
LOOK

| | |
|----|---------------------------------|
| FR | NOTICE D'INSTRUCTIONS 4 - 15 |
| GB | MOUNTING INSTRUCTIONS 16 - 27 |
| ES | MANUAL DE MONTAJE 28 - 39 |
| IT | ISTRUZIONI DI MONTAGGIO 40 - 51 |
| D | MONTAGEANLEITUNG 52 - 63 |

Félicitations !

Vous avez porté votre choix sur un ensemble cadre et fourche LOOK.

Nous vous remercions de votre confiance en nos produits.

En choisissant ce nouvel ensemble cadre et fourche LOOK, vous bénéficiez d'un produit de haute technologie, de conception française.

Votre cadre et votre fourche LOOK HSC, identiques à ceux fournis aux grandes équipes professionnelles, sont contrôlés durant toute leur fabrication et vous apporteront entière satisfaction.

Nos produits sont conformes aux différentes normes européennes et internationales en vigueur.

Nous vous conseillons pour le montage des accessoires de vous adresser à un professionnel.

Avant toute utilisation, lisez l'intégralité des instructions, respectez les conseils donnés afin de profiter pleinement des atouts de ce produit de haute qualité.

LOOK se réserve la possibilité de changer les spécifications du produit et sans avis préalable dans le but de l'améliorer.

Votre cadre :

Votre cadre a été confectionné suivant les spécifications du bureau d'études LOOK.

De nombreuses heures sont nécessaires à sa fabrication. L'assemblage des différentes pièces qui constituent un cadre carbone, est réalisé par collage.

Votre cadre est livré avec le système de serrage de tige de selle, le passe câbles sous le boîtier de pédalier, la patte arrière droite interchangeable, les vis de porte-bidon, l'écrou de fixation de frein avant, et sur le modèle "486" : la patte support dérailleur avant.

Pour ce cadre à jeu de direction intégré, sont fournis la fourche Aheadset à pivot carbone, le jeu de direction correspondant, ainsi que les bagues d'épaisseur et le bouchon d'ajustement du jeu de direction.

Le jeu de direction est livré monté et graissé.

ATTENTION : ce cadre LOOK est conçu et optimisé pour être utilisé par des cyclistes ne dépassant pas 100 kgs (220,5 lbs)

LOOK

INSTALLATION DU JEU DE DIRECTION INTÉGRÉ LOOK 1"1/8

Particularité du jeu de direction et du cadre :

Le jeu de direction livré avec le cadre, breveté par LOOK, comporte deux bagues d'appui de roulements inférieur et supérieur démontables. Ces bagues, installées en usine, peuvent être remplacées en cas de détérioration, préservant ainsi la douille de direction du cadre.

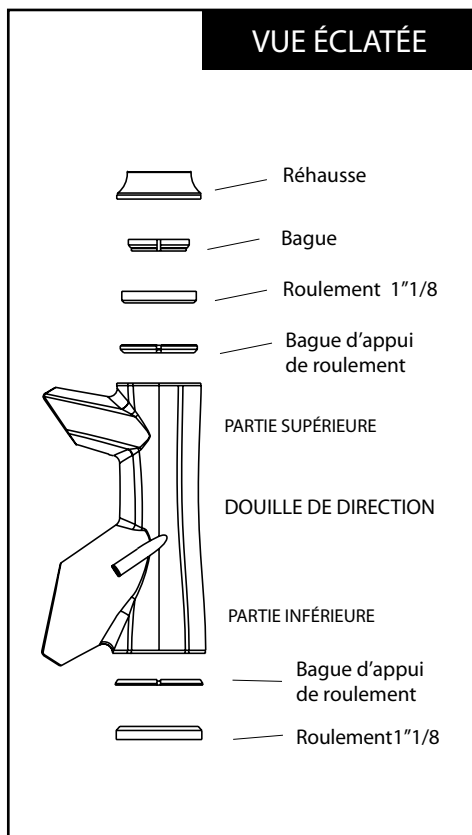
Vérification avant installation :

Vérifier que les surfaces d'appui de roulements soient propres et exemptes de peinture.

Pré-assembler les composants dans la douille supérieure dans l'ordre indiqué sur le schéma.

Pré-assembler les composants dans la douille inférieure. Vérifier qu'un jeu existe entre la douille et la fourche, afin que celle-ci tourne librement.

Les roulements doivent se monter dans la douille avec peu ou pas de résistance.

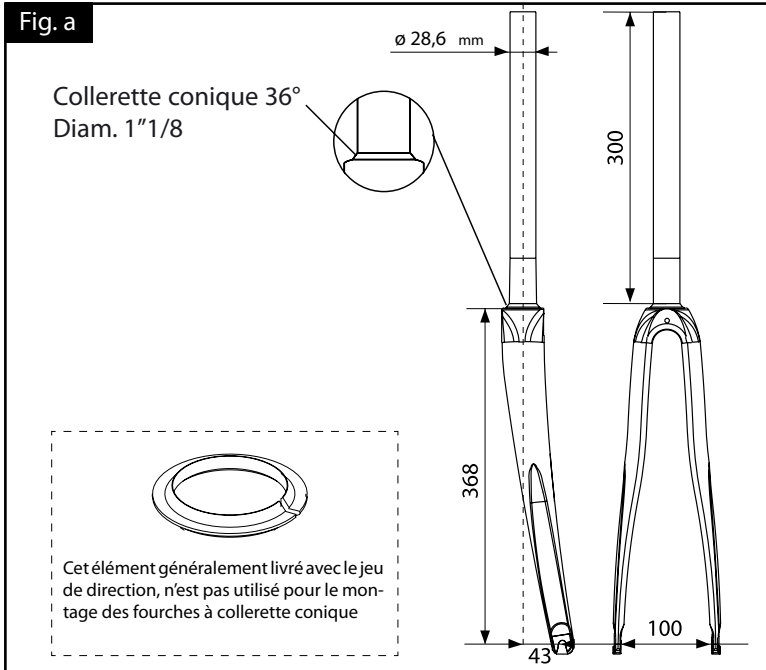


INSTALLATION DE LA FOURCHE HSC

Particularité des fourches LOOK :
Toutes les fourches LOOK comportent une portée d'appui de roulement conique, conçue pour recevoir directement celui-ci, supprimant ainsi la pose d'un cône de fourche traditionnel.

Avant toute utilisation, lisez soigneusement l'intégralité des instructions, respectez les conseils donnés afin de profiter pleinement des atouts de ce produit de haute qualité. LOOK se réserve la possibilité de changer sans avis préalable les spécifications du produit, dans le but de l'améliorer.

Présentation de fourche et de ses composants



LOOK

Votre cadre est livrée avec une fourche HSC prémontée. Cette fourche est conçue pour recevoir uniquement un jeu de direction intégré de type Aheadset LOOK 1"1/8.

En cas de démontage, puis remontage de votre fourche, veuillez suivre les conseils du paragraphe «REMONTAGE DE LA FOURCHE»

NOTA : Il est fortement conseillé de s'adresser à un détaillant agréé LOOK pour effectuer un démontage ou remontage correct de votre fourche.

La fourche doit être posée sur une roue et une usure anormale des pattes qui serait due à une abrasion sur le sol ne peut être couverte par la garantie LOOK.

Attention : Les fourches sont livrées avec un pivot d'une longueur de 300mm qu'il faut couper en fonction de la hauteur de la douille de direction du cadre. L'opération de coupe étant irréversible, nous vous conseillons de monter votre fourche avec des bagues d'épaisseur en dessous et au dessus de la potence. De cette manière vous pouvez baisser ou monter la potence en modifiant la position des bagues. Lorsque vous êtes certain du réglage de la hauteur de la potence (après plusieurs sorties) et si vous décidez de ne plus changer de réglage, vous pourrez recouper la hauteur du pivot au plus juste en supprimant les bagues inutiles au dessus de la potence.

Important : nous vous conseillons de toujours monter la bague spécifique de 5mm (fournie avec votre fourche) au dessus de la potence afin que le serrage de celle-ci sur le pivot carbone de la fourche ne crée pas d'amorce de fissure. En éloignant le sommet du pivot de serrage supérieur de la potence, les risques de fissure du pivot sont considérablement réduits, surtout dans le cas d'un dépassement du couple de serrage préconisé.

Le tube pivot carbone nécessite l'utilisation d'une potence appropriée. Les potences utilisées ne doivent pas présenter d'arête vive aux bords de la surface de serrage, et celle-ci doit être supérieure à 10 cm². La présence de congé ou de chanfrein est indispensable pour une bonne utilisation de la fourche.

Remontage de la fourche

Description du jeu de direction 1"1/8 :

- Partie inférieure et supérieure :
Roulement monobloc à 45°, Øext. 41mm.

Effectuer le montage "à blanc" de l'ensemble des éléments de la fourche suivant la Fig.b, sans serrer pour déterminer la longueur du tube pivot. Voir figures b, c et d.

- 1 - Déposer le roulement inférieur : en prenant soin de placer le chanfrein intérieur sur le cône.
- 2 - Vérifier la présence des bagues fendues d'appui roulement (inférieure et supérieure) noires dans la douille de direction du cadre, et introduire le tube pivot dans la douille.
- 3 - Placer le roulement supérieur dans la douille, en respectant le sens de montage.
- 4 - Monter la bague fendue conique sur le roulement.
- 5 - Installer le capuchon carbone (+ entretoises d'épaisseur si besoin)
- 6 - Disposer si nécessaire la ou les bagues d'épaisseur (spacers) en fonction de la hauteur de potence désirée.
- 7 - Procéder au montage de la potence sans la bloquer.
- 8 - Maintenir fermement la fourche et appuyer sur la potence afin de compresser l'ensemble de la direction.
- 9 - Ajouter les bagues nécessaires (éventuellement spacers et toujours la bague spécifique supérieure), et marquer sur le tube pivot l'emplacement de la coupe à effectuer (Fig.c).
- 10 - Démontez tout l'ensemble pour couper le pivot de la fourche, 1 à 2mm sous l'endroit repéré. Nous vous recommandons d'utiliser un coupe tube ou une scie à métaux.
- 11 - Remonter l'ensemble suivant le schéma de montage de la Fig.b.
- 12 - Prendre le bouchon d'ajustement : vérifier que le bouchon est bien vissé de plusieurs tours sur l'expandeur.

Fig. b

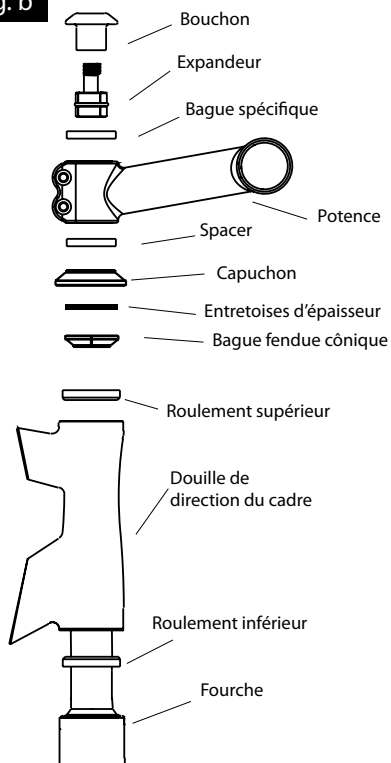


Fig. c

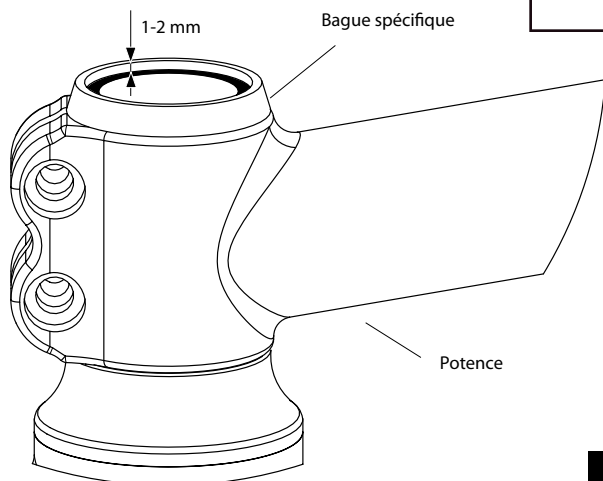
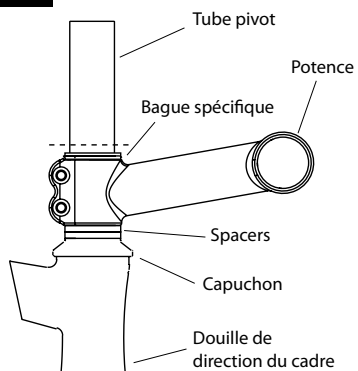
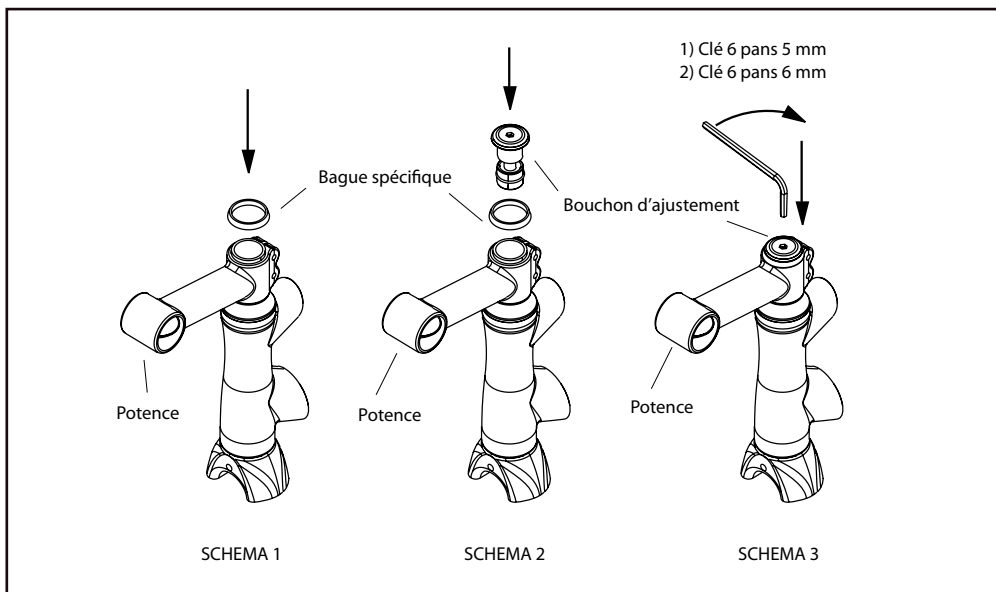


Fig. d

MONTAGE DU BOUCHON

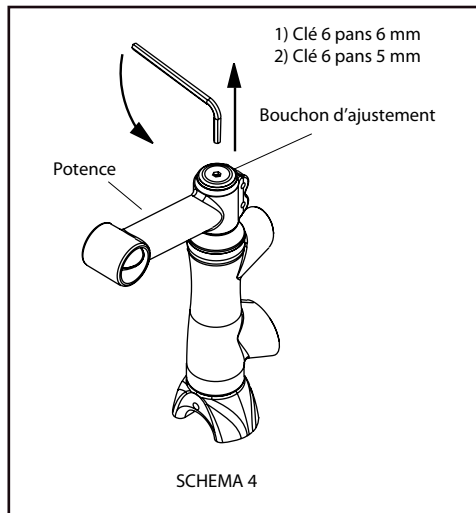
ATTENTION : Le bouchon permet d'ajuster le jeu dans la direction du vélo (roulements). Il ne peut en aucun cas retenir la potence : avant toute utilisation du vélo, vérifier le serrage de celle-ci. N'utiliser que des potences ayant une surface de serrage supérieure à 10 cm². Proscrire tous les serrages trop agressifs comme les tampons tangents par exemple.

Montage



- Placer la bague spécifique de compression au dessus de la potence. Cette bague est indispensable au bon fonctionnement de l'ensemble, et améliore aussi l'esthétique (schéma 1).
- Mettre en place le bouchon d'ajustement dans le tube pivot de la fourche, au besoin serrer et desserrer la vis interne M6 de l'expandeur (clé 6 pans de 5 mm), afin que l'expandeur prenne bien appui sur les parois (schéma 2).
- Maintenir le bouchon plaqué sur la bague spécifique, avec la potence dans la position désirée. Visser la vis d'expandeur au couple recommandé de 7 à 10 Nm (schéma 3).
- Serrer le chapeau au couple de 8 Nm (clé 6 pans de 6 mm) (schéma 3).
- Serrer la potence selon les prescriptions du fabricant.

Démontage



- Desserrer légèrement le chapeau à l'aide d'une clé 6 pans de 6 mm (schéma 4).
- Dévisser la vis interne M6 d'expandeur (clé 6 pans de 5 mm) jusqu'à ce que le bouchon soit libre (schéma 4).
- Retirer l'ensemble bouchon.

NOTA : Après démontage, appliquer un film de graisse sur les cônes et le filetage de l'expandeur, ainsi que sur l'extrémité de la vis.

*Pour "sentir" le jeu, serrez le frein avant et faites aller doucement la roue AV d'avant en arrière. Vous sentirez aisément le jeu au travers de votre main positionnée sur le cintre et qui serre le frein avant.

*Attention si le capuchon du kit de compression touche le tube pivot, le réglage du jeu n'est plus possible : laisser toujours le sommet de la dernière bague (bague spécifique hauteur 5 mm) dépasser de 1 à 2mm le tube pivot de la fourche pour permettre au capuchon de jouer son rôle de compression. (voir Fig.d)

ATTENTION : Le carbone est un matériau très abrasif qui détériore rapidement les outils. Si le tube pivot est trop long, la compression du jeu de direction sera insuffisante. Il s'en suivra une détérioration rapide du jeu de direction. Si le tube est trop court, la surface de contact entre le tube pivot et la potence sera trop faible et la tenue de la potence ne sera pas optimale. N'utilisez jamais de tube pivot fileté avec un jeu de direction pour pivot lisse.

ATTENTION : Utilisez le bouchon fourni avec la fourche. Un bouchon mal adapté peut détériorer le pivot de fourche et provoquer un grave accident.

IMPORTANT : Ne pas graisser le tube pivot. Ne pas serrer la potence sans le bouchon d'ajustement monté. Utilisez le kit de compression LOOK fourni avec la fourche ou un autre kit adapté à un pivot carbone car ce kit a aussi pour fonction de renforcer l'intérieur du pivot afin que celui-ci résiste à l'écrasement. N'utilisez que des potences ayant une surface de serrage supérieure à 10cm². Proscrire tous les serrages trop agressifs comme par exemple les tampons tangents.

INSTALLATION DU BOÎTIER DE PEDALIER

Vérifier que les filetages soient exempts de peinture et propres.

Suivre les indications de montage, de réglage et d'entretien du fabricant.

Nous conseillons pour le montage du boîtier l'utilisation d'un pied de travail tenant le cadre par les fixations des roues avant et arrière.

INSTALLATION DE LA TIGE DE SELLE

Votre cadre est prévu pour recevoir une tige de selle de diamètre 27,2 mm (sauf modèle "555" en diamètre 31,6mm).

Nous vous recommandons d'utiliser une tige de selle LOOK Ergopost.

NOTA : Certains modèles de cadres LOOK sont livrés avec leur tige de selle : vous trouverez la notice correspondante dans la pochette "LOOK".

INSTALLATION DES DERAILLEURS AVANT ET ARRIERE

Vérifier que le filetage du dérailleur arrière soit propre.

Votre cadre peut recevoir selon son modèle, le type de dérailleur avant suivant : (se reporter au tableau ci-contre)

Suivre les indications de montage, de réglage et d'entretien du fabricant.

| | TYPE DÉRAILLEUR AVANT | |
|------|--------------------------|----------|
| | A COLLIER | A BRASER |
| 585 | Ø 31,8 mm | |
| 566 | Ø 31,8 mm | |
|) (' | | • |

LOOK

MONTAGE DES ROUES

Suivre les indications de montage du fabricant.

Nos pattes de fourche sont conçues avec des ergots de sécurité.

Avant de rouler s'assurer que les roues sont fortement bloquées par le mécanisme de blocage rapide.

ENTRETIEN

Nettoyer toujours votre cadre avec du savon ou détergent léger et de l'eau.

Employer un chiffon doux. Rincer votre cadre à l'eau et le sécher avec un chiffon.

Ne pas utiliser d'appareil de nettoyage à haute pression, ni de produits abrasifs.

Pour éliminer les taches de goudron, utiliser un produit pour carrosserie de voiture.

SERVICE APRÈS-VENTE

Malgré tout le soin apporté à notre fabrication, si un défaut apparaît ou si une réparation est nécessaire, s'adresser toujours à votre revendeur avec le cadre ou la fourche accompagné(e) de la carte de garantie.

PRECAUTIONS D'USAGE

Attention: utiliser une extension aérodynamique placée sur le guidon peut avoir une influence négative sur le temps de réponse du cycliste lors du freinage et dans les virages.

Renseignez vous toujours des exigences légales nationales quand vous êtes dans un pays étranger et que vous utilisez la bicyclette sur la voie publique (éclairage et signalisation par exemple).

ATTENTION : Comme tout composant mécanique, une bicyclette subit des contraintes élevées et s'use. Les différents matériaux et composants peuvent réagir différemment à l'usure ou à la fatigue. Si la durée de vie prévue pour un composant a été dépassée, celui-ci peut se rompre d'un seul coup, risquant alors d'entraîner des blessures pour le cycliste. Les fissures, égratignures et décolorations dans des zones soumises à des contraintes élevées indiquent que le composant a dépassé sa durée de vie et devrait être remplacé.

LOOK

GARANTIE

**POUR QUE LA GARANTIE SOIT VALABLE
ENREGISTREZ VOUS SUR NOTRE SITE :
WWW.LOOKCYCLE.COM**

Nos cadres et nos fourches sont garantis cinq ans à partir de la date d'achat contre tout vice ou défaut de fabrication. La peinture, la décoration, le vernis et tout ce qui concerne la finition sont garantis un an.

Cette garantie reste limitée à l'acheteur initial et une preuve d'achat est requise (facture originale).

La garantie concerne les cadres pour tous vices ou défauts de fabrication.

La garantie s'applique uniquement si le cadre est assemblé conformément aux instructions ci-dessus.

La garantie ne s'applique pas aux défauts dus au mauvais entretien ou à une mauvaise utilisation.

L'usage d'un Home trainer est fortement déconseillé.

De même la garantie est caduque si le cadre ou la fourche a subi une modification technique du fait de l'utilisateur ou s'il a été réparé, repeint hors d'un centre de réparation agréé LOOK.

La garantie ne couvre pas les cas suivants :

- * les défauts causés par négligence ou entretien insuffisant

- * les accidents

- * les dommages accessoires et indirects

Les dépenses de montage, démontage, temps de main d'oeuvre, emballage et expédition du cadre ne sont pas couvertes.

Ne pas percer, peindre ou revernir.

Ne pas laisser le cadre près d'une source de chaleur.

ATTENTION :

Inspecter toujours votre vélo avant de l'utiliser.

Si les tubes de votre cadre LOOK ou de votre fourche ont subi n'importe quel dommage, rapporter le vélo chez votre revendeur LOOK pour une inspection.

Prendre connaissance des lois en vigueur dans le pays où vous êtes si vous roulez la nuit.

Les réflecteurs ne sont pas suffisants et ne remplacent pas un éclairage.

Porter toujours un casque

Prendre connaissance du code de la route et le respecter.

Prendre garde aux dangers de la route et de la circulation.

Congratulations !

Thank you for choosing a LOOK frame and fork assembly.

We would like to thank you for your confidence in our products.

This LOOK frame and fork assembly is a very technical French designed product.

Your LOOK 595 frame and HSC fork are identical to those supplied to major professional teams and are inspected throughout their manufacturing process so that you will be ensured full satisfaction with them.

All LOOK products comply with both European and International standards.

We recommend that a professional performs the installation and assembly of your bicycle and its accessories.

It is important to read all instructions before starting, and respect all recommendations given to achieve full benefit of this high quality product.

LOOK reserves the right to change product specifications without prior notice in order to improve it.

Your frame:

Your frame was manufactured in accordance with the specifications determined by the LOOK design headquarters.

Your frame includes the seat post clamp, bottom bracket cable guide, replaceable rear derailleur hanger, water bottle bolts, front derailleur braze on tab (on the "486" version), and front brake attachment nut.

This built-in steering assembly frame is supplied with the Aheadset carbon pivot fork, the corresponding steering assembly, and thickness rings and the steering assembly adjustment cap.

The steering assembly is delivered completely assembled and greased.

WARNING:

This LOOK Frame is construction and optimized to be used by cyclists less than 100 kgs (220.5 lbs)

LOOK

INSTALLING THE 1-1/8" LOOK INTEGRATED STEERING ASSEMBLY

Specific feature of the steering assembly and the frame:

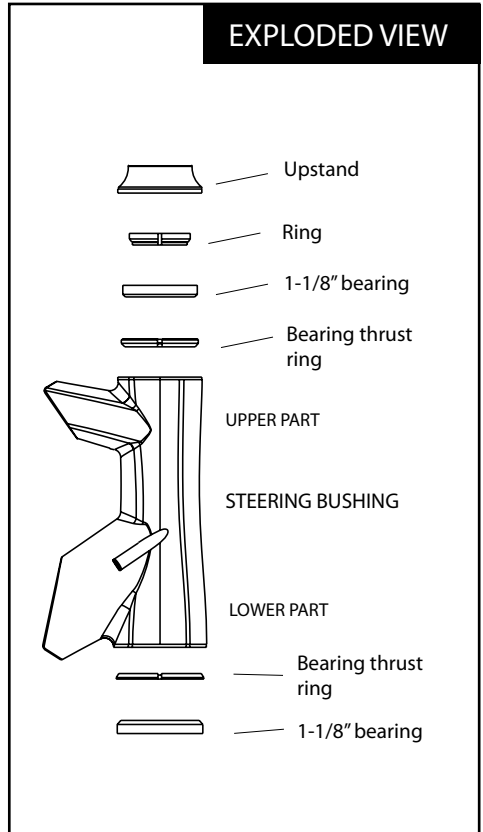
The frame's head tube internal bearing assembly contains two removable inner and outer bearing thrust rings, patented by LOOK. These rings are installed at the factory but may be replaced if they are damaged... This system provides added protection to the frame's head tube assembly.

Check before installation:

Pre-assemble the components in the upper bushing in the order shown on the diagram.

Pre-assemble the components in the lower bushing. Check that there is sufficient clearance between the bushing and the fork so that the fork can turn freely.

The bearings must be assembled in the bushing with little or no resistance.

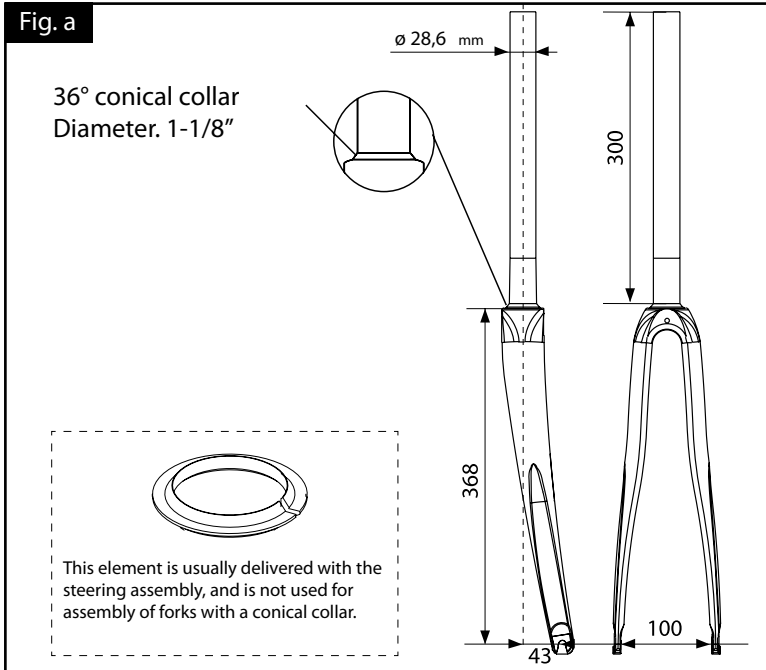


INSTALLING THE HSC FORK

Special feature of LOOK forks:
All LOOK forks are provided with a conical bearing thrust area onto which the bearing fits directly, thus eliminating the need to install a traditional fork bearing race.

It is important to read all instructions before starting, and respect all recommendations given to get the full benefit of the advantages of this high quality product. LOOK reserves the right to change product specifications without prior notice in order to improve it.

Presentation of the fork and its components



LOOK

Your frame is delivered with a preassembled HSC fork. This fork is designed only to be fitted with a built-in 1-1/8"» LOOK Aheadset type steering assembly.

If you would like to disassemble and then reassemble your fork, please follow the recommendations in the «**FORK REASSEMBLY**» section"

NOTE: it is strongly recommended that you should ask an approved LOOK retailer to correctly disassemble or reassemble your fork and headset assembly.

Abnormal wear of the fork ends due to abrasion on the ground will not be covered by the LOOK guarantee.

Warning: Forks are delivered with a 300 mm long pivot that must be cut as a function of the height of the frame steering bushing. Since the cutting operation is irreversible, we recommend that you should install your fork with spacer rings below and above the stem. In this way you can lower or raise the handlebar stem by modifying the position of the rings. When you are certain that the height of the handlebar stem is correct (after several excursions) and you have decided that you will no longer want to make any more adjustments, you can cut the height of the pivot accurately, and eliminate unnecessary spacer rings above the handlebar stem.

Important: we recommend that you should always install the 5 mm special alloy conical finishing spacer ring (supplied with your fork) above the handlebar stem. The risk of the steerer tube cracking are greatly reduced, particularly if the recommended tightening torque is exceeded.

The carbon steerer tube requires the use of an appropriate handlebar stem. The handlebar stems used must not have any sharp edge close to the clamping surface, and the clamping surface must be more than 10 square centimeters. The presence of a fillet or chamfer is essential for the fork to be correctly used.

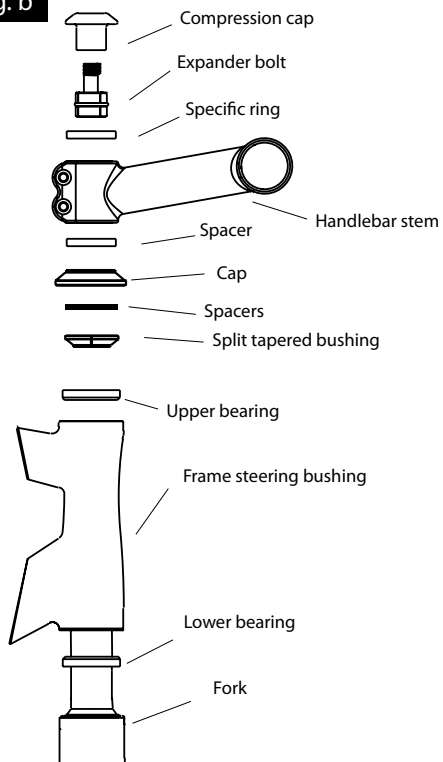
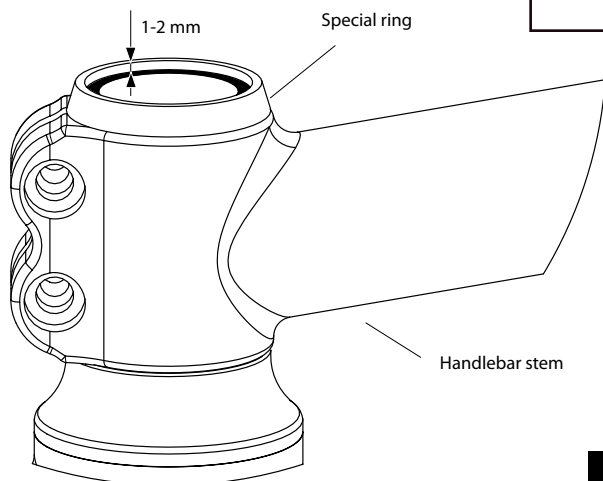
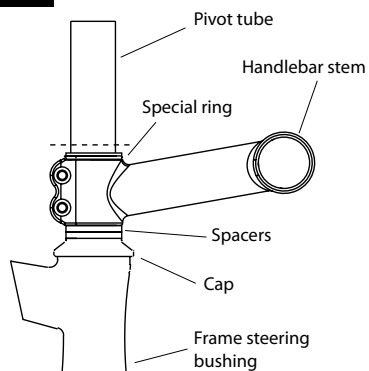
Reassembling the fork

Description of the 1-1/8"» steering assembly :

- Lower part and upper part :
Single piece bearing at 45°,
Ø outside 41 mm.

Do a dry run installation of all elements of the fork according to Figure b, without tightening to determine the length of the pivot tube. See Figures b, c and d.

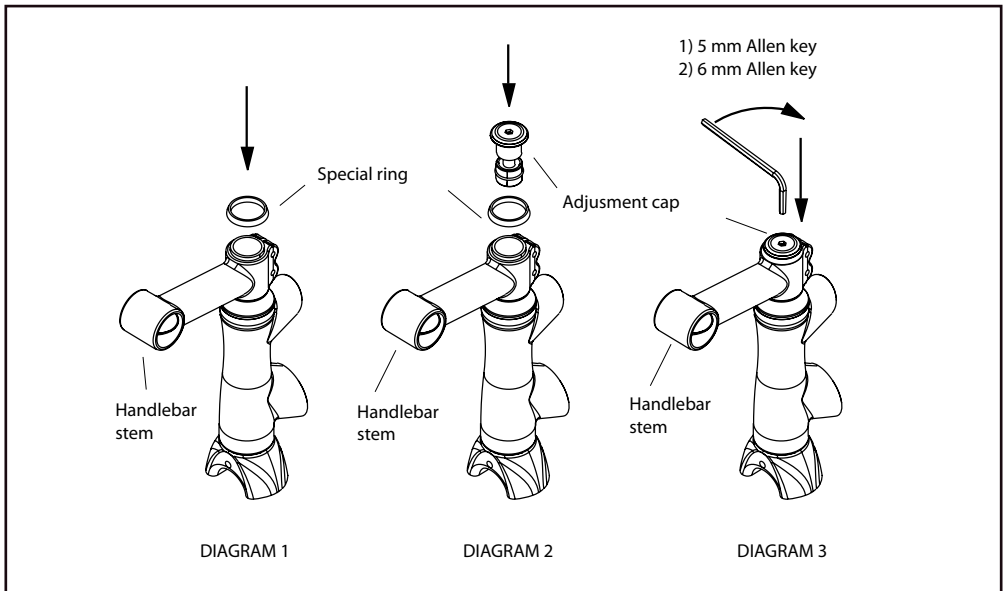
- 1 – Put the lower bearing into place, taking care to put the inner chamfer onto the cone.
- 2 – Check that the black thrust bearing split rings (lower and upper) are present in the steering bushing of the frame, and insert the pivot tube into the bushing.
- 3 – Place the upper bearing in the bushing, respecting the assembly direction.
- 4 – Installing the split tapered bushing.
- 5 – Install the carbon cap (+ spacers if necessary)
- 6 – If necessary, put the thickness ring(s) (spacers) into place as a function of the required handlebar stem height.
- 7 – Put the handlebar stem into place without blocking it.
- 8 – Hold the fork firmly in position and press on the handlebar stem so as to compress the steering assembly.
- 9 – Add the necessary rings (possibly spacers and always the special upper ring) and mark the position of the cut to be made on the pivot tube (Figure c).
- 10 – Disassemble the assembly to cut the fork pivot, 1 to 2 mm under the marked location.
- 11 – Reassemble the assembly as shown in the assembly diagram in Figure b.
- 12 – Take the adjustment cap; make sure that the cap is screwed onto the expander by several turns.

LOOK**Fig. b****Fig. c****Fig. d**

ASSEMBLING THE CAP

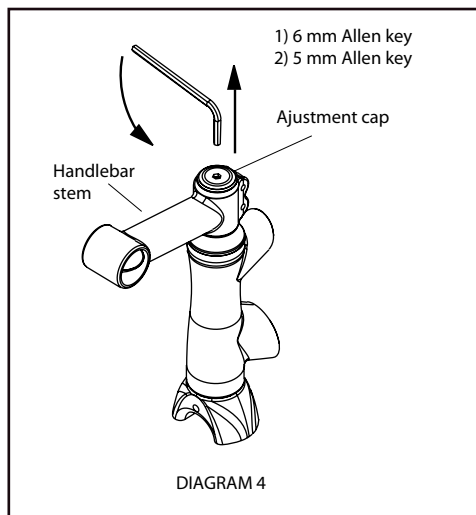
Warning: The top cap enables adjustment of the headset bearing assembly. It is not designed to retain the handlebar stem: check that the handlebar stem is tight before using your cycle. Only use handlebar stems with a clamping surface area of more than 10 square centimeters. Do not overtighten beyond the manufacturer's torque specification.

Assembly



- Put the special compression ring into position above the handlebar stem. This ring is essential for the assembly to operate correctly and also improves the aesthetics (diagram 1).
- Put the adjustment cap into position in the pivot tube of the fork, tighten and loosen the M6 internal screw of the expander as necessary (5 mm Allen key) so that the expander bears satisfactorily on the walls (diagram 2).
- Hold the cap in contact on the special ring, with the handlebar stem in the desired position. Screw the expander screw to the recommended torque of 7 to 10 Nm (diagram 3).
- Tighten the cap to a torque of 8 Nm (6 mm Allen key) (diagram 3).
- Tighten the handlebar stem in accordance with the manufacturer's instructions.

Disassembly



- Slightly loosen the cap using a 6 mm Allen key (Diagram 4).
- Unscrew the M6 internal screw of the expander (5 mm Allen key) until the cap is free (Diagram 4).
- Remove the cap assembly.

NOTE: After disassembly, apply a grease film on the cones and the expander thread, and on the end of the screw.

*To «feel» the clearance, tighten the front brake and move the front wheel gently backwards. You will easily feel the play by holding your hand on the handlebar and clamping the front brake.

* Warning, if the cap in the compression kit touches the top of the steerer tube, it will no longer be possible to adjust the bearing tension: always leave the top of the last ring (5 mm high special alloy conical spacer ring) positioned 1 to 2 mm above the fork steerer tube so that the cap can perform its compression role (see Figure d)

CAUTION: Carbon is a very abrasive material that quickly deteriorates tools. If the pivot tube is too long, the compression of the headset bearing assembly will be insufficient. The result will be fast deterioration of the steering assembly. If the tube is too short, the contact surface area between the pivot tube and the handlebar stem will be too small and the handlebar stem will no longer be gripped optimally. Never use a threaded steerer tube with a headset assembly for a smooth threadless steerer tube.

CAUTION: Use the cap and compression plug provided with the fork. A star fangled nut can damage the fork steerer tube and cause a serious accident.

IMPORTANT: Do not grease the steerer tube. Do not tighten the handlebar stem without first installing the compression plug and cap. Use the LOOK compression kit supplied with the fork or another kit adapted to a carbon pivot because this kit also reinforces the inside of the steerer so that it resists internal compression. Only use handlebar stems with a clamping surface area of at least 10 square centimeters. Do not overtighten beyond the manufacturer's torque specification.

INSTALLING THE BOTTOM BRACKET ASSEMBLY

Check that the threads are free of paint and are clean.

Follow the manufacturer's assembly, adjustment and maintenance instructions.

We recommend that a workstand be used to fit the bottom bracket assembly, holding the frame by the front and rear wheel attachments.

INSTALLING THE SEATPOST

Your frame is designed to use a 27.2mm diameter seatpost. 555 frames are the exception, which use 31.6mm seatposts.

In all cases, we recommend the use of a Look Ergopost seatpost in order to provide the ultimate ride quality and adjustability.

Note: some frames include the seatpost. For those frames, a separate owner's manual is included.

INSTALLING FRONT AND REAR DERAILLEURS

Make sure that the thread of the back derailleur is clean.

According to your frame specific front derailleur can be bilt; please look at the chart beside.

Follow the manufacturer's assembly, adjustment and maintenance instructions.

| FRONT DERAILLEUR HANGER | | |
|----------------------------|-----------|---------|
| | CALLIPER | DROPOUT |
| 585 | Ø 31,8 mm | |
| 566 | Ø 31,8 mm | |
| 7(' | | • |

LOOK

INSTALLING THE WHEELS

Follow the manufacturer's assembly instructions.

Our fork ends are designed with safety pins.

Before riding your cycle, always make sure that the wheels are firmly fixed by the quick release mechanism.

According to your frame specific front derailleur can be bilt; please look at the chart beside.

MAINTENANCE

Always clean your frame with soap or light detergent and water.

Use a soft cloth. Rinse your frame with water and dry it with a cloth.

Do not use a high pressure cleaning apparatus or abrasive products.

Use a car bodywork product to eliminate tar stains.

AFTER SALES SERVICE

Despite all the care taken in manufacturing, if a defect occurs or a repair is necessary, always contact your dealer taking the frame or the fork and the guarantee card.

PRECAUTIONS D'USAGE

WARNING: The use of aerodynamic clip-on bars can have a negative effect on the cyclists' response time to brake or while in turning. Cyclists should be well informed of their local public road laws for bicyclists.

WARNING: As with all mechanical components, a bicycle is subject to high stress during normal use. The various materials and components can react differently due to normal wear and tear. If the lifespan of a given component is exceeded, it may fail in a single crash and may result in injury. Any cracks, gouges, and discolorations in areas subjected to high stress may indicate that the component has exceeded its lifespan and should be replaced.

LOOK

WARRANTY

TO VALIDATE THE WARRANTY :
REGISTER ON OUR WEBSITE
WWW.LOOKCYCLE.COM

LOOK frames and forks are guaranteed five years from the date of purchase against any manufacture defect. The paint, the decals, the varnish and all that concerns the finish are warranted for one year.

This warranty remains limited to the initial purchaser and a proof of purchase is required (original proof of purchase).

The warranty concerns the frame for any manufacture defects.

The warranty only applies if the frame is assembled according to the instructions herein.

The warranty does not apply to defects due to bad maintenance or abuse.

The use of a Home trainer is not recommended.

In the same way the warranty is null if the frame or the fork was subject to technical modification by the user or if repaired, repainted out of an approved LOOK repair centre.

The warranty does not cover the following cases:

* defects caused by negligence or

insufficient maintenance.

- * Accidents
- * Accessories and indirect damages

Expenses of assembly, disassembly, labour hours, packaging and sending of the frame are not covered.

Do not pierce, paint or re-varnish.

Do not leave the frame near a source of heat.

ATTENTION:

Always inspect your bike before using it.

If the tubes of your LOOK frame or your fork have undergone any damage, bring the bike to your LOOK dealer for an inspection.

Acquaint yourself with the local laws in the country where you are if you ride at night.

Reflectors are not sufficient and do not replace lighting.

Always wear a helmet.

Acquaint yourself with the Highway Code and respect it.

Beware of the dangers of the road traffic.

¡Felicidades!

y horquilla LOOK.
Agradecemos la confianza depositada en nuestros productos.

Al haber elegido este nuevo conjunto cuadro y horquilla LOOK, usted se beneficia de un producto de alta tecnología, de concepción francesa.

El cuadro y la horquilla LOOK HSC, idénticos a los que se suministran a los grandes equipos profesionales, se controlan durante las distintas etapas de su fabricación y le proporcionarán total satisfacción.

Nuestros productos son fabricados conforme a las diferentes normativas europeas e internacionales vigentes.

Para el montaje de los accesorios le aconsejamos que contacte con un profesional.

Antes de cualquier utilización, lea por completo el manual de instrucciones, respete los diferentes consejos para así disfrutar plenamente de las ventajas de este producto de alta calidad.

LOOK se reserva la posibilidad de cambiar las especificaciones del producto, y esto sin aviso previo, con el fin de mejorarlo.

El cuadro:

El cuadro se ha fabricado según las especificaciones de la oficina de proyectos LOOK.

Son necesarias numerosas horas para su fabricación. La ensambladura de las distintas piezas que constituyen un cuadro de carbono se realiza por encolado.

El cuadro esta equipado con el sistema de fijación de tija de sillín, el pasa-cables debajo de la caja de pedales, la pata trasera derecha intercambiable, los tornillos del porta-bidón, la tuerca de fijación del freno delantero el soporte de carrilador delantero (en el modelo 486).

Para este cuadro con juego de dirección integrado, se entregan la horquilla Aheadset con pivote de carbono, el juego de dirección correspondiente, así como los espaciadores y el tapón de ajuste del juego de dirección.

El juego de dirección se entrega montado y lubricado.

ATENCIÓN: este cuadro LOOK está diseñado y optimizado para ser utilizado por ciclistas que no superen los 100 kg (220,5 libras)

INSTALACIÓN DEL JUEGO DE DIRECCIÓN INTEGRADO LOOK 1"1/8

Particularidad del juego de dirección y del cuadro:

El juego de dirección suministrado con el cuadro, patentado por LOOK, incluye dos anillos de apoyo de rodamientos inferior y superior desmontables. Estos anillos, instalados en fábrica, pueden cambiarse si se estropean, preservando así el casquillo de dirección del cuadro.

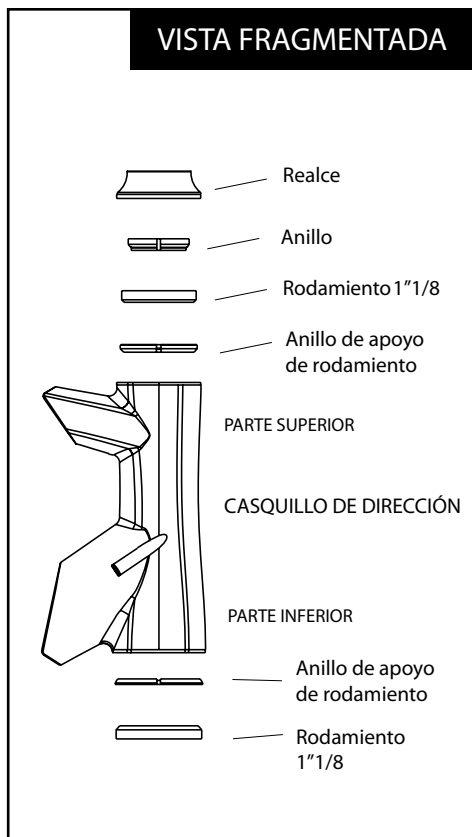
Comprobación antes de la instalación:

Comprobar que las superficies de apoyo de los rodamientos estén limpias y exentas de pintura.

Montar previamente los componentes en el casquillo superior en el orden indicado en el esquema.

Ensamblar previamente los componentes en el casquillo inferior. Comprobar que haya juego entre el casquillo y la horquilla, para que ésta gire libremente.

Los rodamientos deben montarse en el casquillo con poco o nada de resistencia.

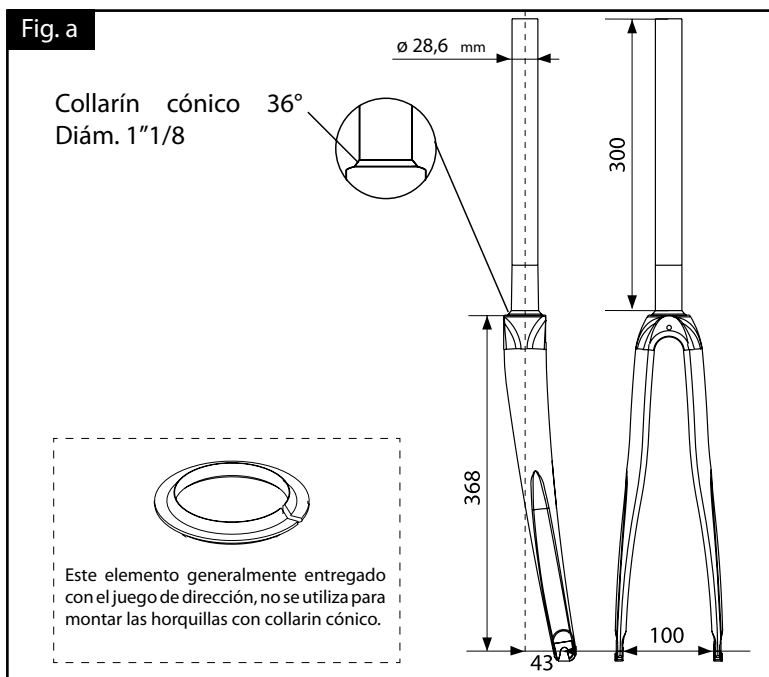


INSTALACIÓN DE LA HORQUILLA HSC

Particularidad de las horquillas LOOK:
Todas las horquillas LOOK comprenden un radio de apoyo de rodamiento cónico, concebido para recibirlo directamente, suprimiendo de este modo la instalación de un cono de horquilla tradicional.

Antes de cualquier utilización, leer atentamente todas las instrucciones, respetar los consejos dados con el fin de disfrutar plenamente de las bazas de este producto de alta calidad. LOOK se reserva la posibilidad de cambiar sin preaviso las especificaciones del producto, con el único fin de mejorarlo.

Presentación de la horquilla y de sus componentes



El cuadro se entrega con una horquilla HSC montada previamente. Esta horquilla se ha concebido para recibir únicamente un juego de dirección integrado de tipo Aheadset LOOK 1" 1/8. En caso de desmontaje, y nuevo montaje de la horquilla, sírvase seguir los consejos del párrafo «NUEVO MONTAJE DE LA HORQUILLA».

NOTA: Se aconseja encarecidamente dirigirse a un minorista autorizado LOOK para montar o desmontar correctamente la horquilla.

La horquilla debe colocarse sobre una rueda y un desgaste anormal de las patas, debido por ejemplo a una abrasión del suelo, no estará cubierto por la garantía LOOK.

Atención: Las horquillas se entregan con un pivote de 300mm de longitud que debe cortarse en función de la altura del casquillo de dirección del cuadro. Puesto que la operación de corte es irreversible, le aconsejamos montar la horquilla con espaciadores por debajo y por encima de la potencia. De este modo, usted podrá bajar o subir la potencia modificando la posición de los anillos. Cuando esté seguro del ajuste de la altura de la potencia (después de varias salidas) y si decide no cambiar más de reglaje, puede cortar de nuevo la altura del pivote lo más justo posible suprimiendo los espaciadores inútiles, por encima de la potencia.

Importante: le aconsejamos montar siempre el espaciador específico de 5 mm. (entregado con la horquilla) por encima de la potencia, con objeto de que su apriete sobre el pivote de carbono de la horquilla no cree ninguna iniciación de grieta. Al alejar la cúspide del pivote de apriete superior de la potencia, los riesgos de grietas se reducen considerablemente, sobre todo en caso de un rebasamiento del par de apriete preconizado.

El vástago pivote de carbono necesita la utilización de una potencia apropiada. Las potencias utilizadas no deben presentar aristas vivas en los bordes de la superficie de apriete, y ésta debe ser superior a 10 cm². Para una buena utilización de la horquilla es indispensable que haya un redondeado o un chaflán.

Nuevo montaje de la horquilla

Descripción del juego de dirección 1" 1/8

- Partes inferior y superior:
Rodamiento monobloque a 45°, Ø ext. 41 mm.

Efectuar el montaje «a blanco» del conjunto de los elementos de la horquilla según la Fig. b, sin apretar para determinar la longitud del vástago pivote. Ver figuras b, c y d.

- 1 - Desmontar el rodamiento inferior: teniendo cuidado de colocar el chaflán interior en el cono.
- 2 - Comprobar la presencia de los anillos ranurados de apoyo rodante (inferior y superior) negros en el casquillo de dirección del cuadro, e introducir el vástago pivote en el casquillo.
- 3 - Colocar el rodamiento superior en el casquillo, respetando el sentido de montaje.
- 4 - Montar el anillo hendido cónico.
- 5 - Instalar el capuchón de carbono (+ Riorstras de espesor si es necesario).
- 6 - Colocar, si fuera necesario, el o los espaciadores (spacers) en función de la altura de potencia deseada.
- 7 - Proceder al montaje de la potencia sin bloquearla.
- 8 - Mantener firmemente la horquilla y apoyar en la potencia con el fin de comprimir el conjunto de la dirección.
- 9 - Añadir los anillos necesarios (eventualmente spacers y siempre el espaciador específico superior), y marcar en el vástago pivote el emplazamiento del corte que debe efectuarse (Fig. c).
- 10 - Desmontar todo el conjunto para cortar el pivote de la horquilla, 1 a 2mm debajo del lugar marcado.

Le recomendamos utilizar un corta tubos o una sierra para metal.

- 11 - Montar de nuevo el conjunto según el esquema de montaje de la Fig. b.
- 12 - Observar el tapón de ajuste: comprobar que el tapón esté bien atornillado de varias vueltas sobre el expandidor.

Fig. b

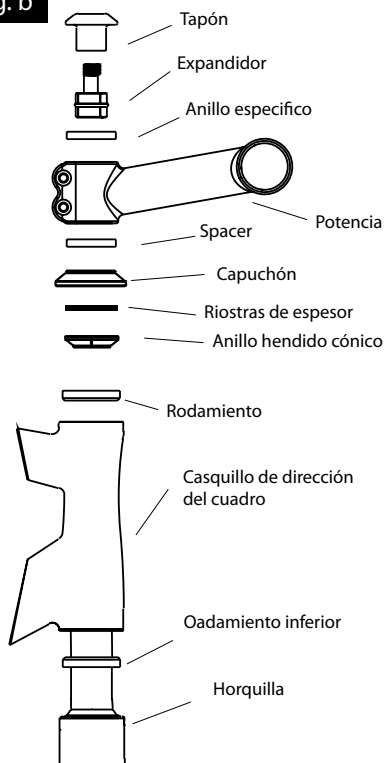


Fig. c

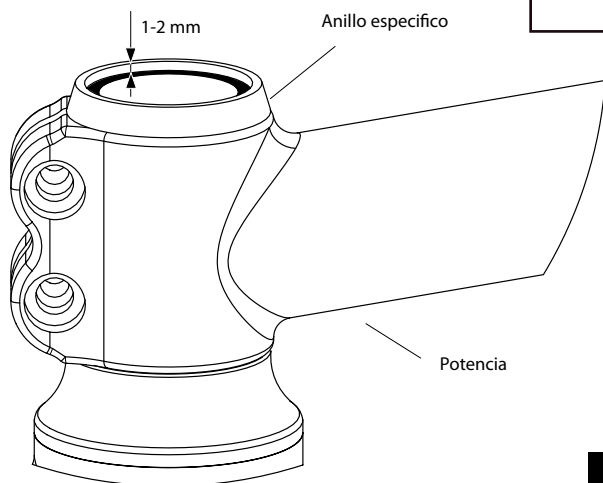
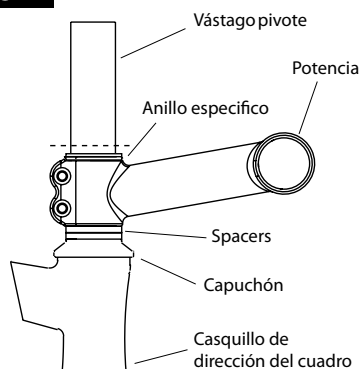
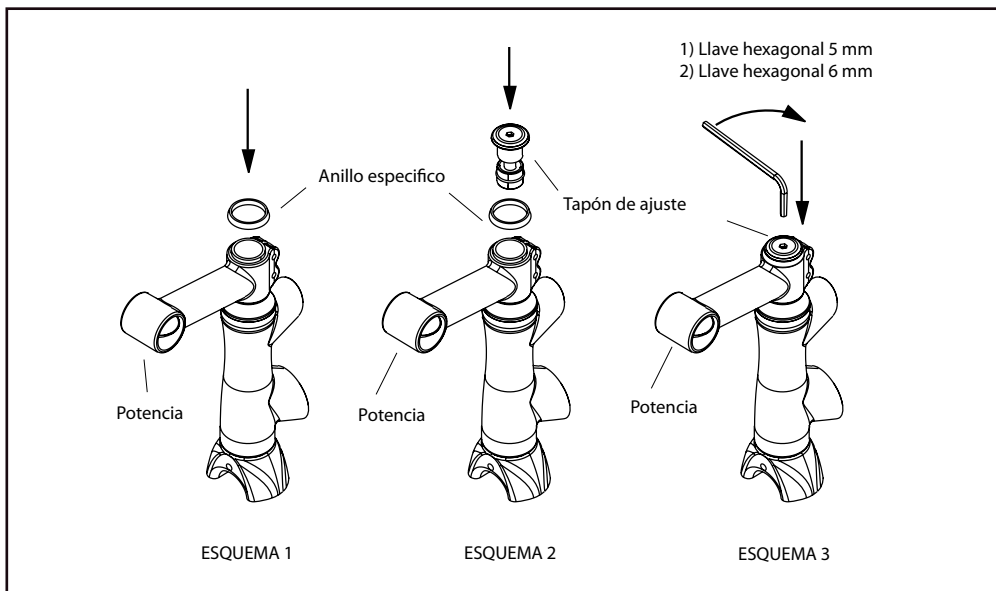


Fig. d

MONTAJE DEL TAPÓN

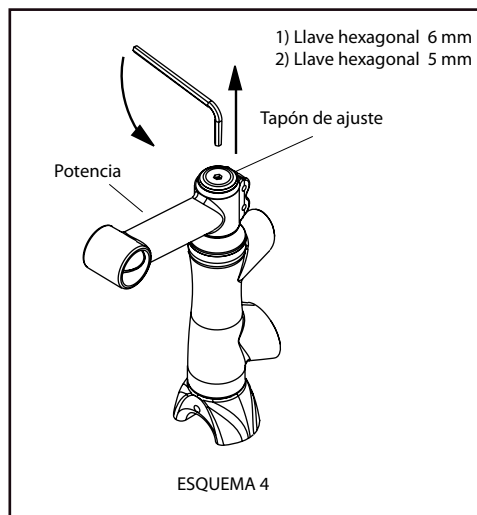
ATENCIÓN: El tapón permite ajustar el juego en la dirección de la bicicleta (rodamientos). No puede, de ningún modo, retener la potencia: antes de cualquier utilización de la bicicleta, comprobar su apriete. Utilizar solamente potencias que tengan una superficie de apriete superior a 10 cm². Proscribir todos los aprietos demasiado agresivos, como por ejemplo los tapones tangentes.

Montaje



- Colocar el anillo específico de compresión encima de la potencia. Este anillo es indispensable para el buen funcionamiento del conjunto, y mejora asimismo la estética (esquema 1).
- Montar el tapón de ajuste en el vástago pivote de la horquilla, si fuera necesario apretar y aflojar el tornillo interno M6 del expandidor (llave hexagonal de 5 mm.), para que el expandidor se apoye en las paredes (esquema 2).
- Mantener el tapón acoplado sobre el anillo específico, con la potencia en la posición desahorada. Atornillar el tornillo del expandidor al par recomendado de 7 a 10 Nm (esquema 3).
- Apretar la caperuza al par de 8 Nm (llave hexagonal de 6 mm.) (esquema 3).
- Apretar la potencia según las condiciones del fabricante.

Desmontaje



- Aflojar ligeramente la caperuza con una llave hexagonal de 6 mm. (esquema 4).
- Destornillar el tornillo interno M6 del expandidor (llave hexagonal de 5 mm) hasta que el tapón quede libre (esquema 4).
- Retirar el conjunto tapón.

NOTA: Una vez desmontado, aplicar una capa de grasa en los conos y el aterrajado del expandidor, así como en el extremo del tornillo.

*Para "sentir" el juego, apretar el freno delantero y mover despacio la rueda DELANT., de adelante hacia atrás. Deberá sentir sin problema el juego a través de su mano colocado sobre el arco de bóveda y que aprieta el freno delantero.

* Atención si el capuchón del kit de compresión toca el vástago pivote, no será posible regular el juego: dejar siempre que la cúspide del último anillo (anillo específico altura 5 mm.) sobrepase de 1 a 2mm el vástago pivote de la horquilla para que el capuchón desempeñe su papel de compresión (véase Fig.d)

ATENCIÓN: El carbono es un material muy abrasivo que deteriora rápidamente las herramientas. Si el vástago pivote es demasiado largo, la compresión del juego de dirección será insuficiente. De ello resultará un rápido deterioro del juego de dirección. Si el vástago es demasiado corto, la superficie de contacto entre el vástago pivote y la potencia será demasiado pequeña y la sujeción de la potencia no será óptima. No utilice nunca el vástago pivote aterrajado con un juego de dirección para pivote liso.

ATENCIÓN: Utilizar el tapón entregado con la horquilla. Un tapón mal adaptado puede deteriorar el pivote de horquilla y causar un grave accidente.

IMPORTANTE: No lubricar el vástago pivote. No apretar la potencia sin el tapón de ajuste montado. Utilice el kit de compresión LOOK entregado con la horquilla u otro kit adaptado a un pivote de carbono, ya que este kit también tiene como función reforzar el interior del pivote para que éste resista al aplastamiento. Utilice solamente potencias con una superficie de apriete superior a 10cm². Evite todas las sujeciones demasiado agresivas como por ejemplo los taponés tangentes.

INSTALACIÓN DE LA CAJA DE PEDALES

Verificar que los aterrajados estén limpios y exentos de pintura.

Seguir las indicaciones de montaje, reglaje y mantenimiento del fabricante.

Para el montaje de la caja, nosotros aconsejamos utilizar un pie de trabajo que sujete el cuadro con las fijaciones de las ruedas delantera y trasera.

INSTALACIÓN DEL TUBO DE SILLÍN

El cuadro necesita una tija de sillín diametro 27,2 mm (excepto el modelo "555" que necesita un diametro 31,6 mm).

Le recomendamos que utilice una tija de sillín Ergopost de LOOK.

NOTA: Algunos cuadros de la marca LOOK son equipados con su propia tija de sillín : le encontrare la noticia correspondiente en la bolsa "LOOK".

INSTALACIÓN DE LOS DESCARRILADORES DELANTERO Y TRASERO

Comprobar que el aterrajado del descarrilador posterior esté limpio.

Segun el modelo su cuadro puede recibir el descambiador delantero siguiente : mira en la lista al lado.

Seguir las indicaciones de montaje, de reglaje y de mantenimiento del fabricante.

| | TIPO DESCAMBIADOR | |
|-----|----------------------|------|
| | COLLAR | PATA |
| 585 | ∅ 31,8 mm | |
| 566 | ∅ 31,8 mm | |
| 7(' | | • |

LOOK

MONTAJE DE LAS RUEDAS

Seguir las indicaciones de montaje del fabricante.

Nuestras patas de horquilla se han concebido con uñas de seguridad.

Antes de circular, cerciorarse de que las ruedas estén bien bloqueadas por el mecanismo de bloqueo rápido.

MANTENIMIENTO

Limpiar siempre el cuadro con jabón o detergente ligero y agua.

Emplear un paño suave. Aclarar el cuadro con agua y secarlo con un paño.

No utilizar ningún aparato de limpieza de alta presión, ni productos abrasivos.

Para eliminar las manchas de alquitrán, utilizar un producto para carrocería de coche.

SERVICIO POSTVENTA

A pesar de todo el cuidado prestado durante la fabricación, si apareciese un defecto o si fuera necesaria una reparación, diríjase siempre a su minorista con el cuadro o la horquilla acompañados de la tarjeta de garantía.

PRECAUCIONES DE USO

Atención: utilizar una extensión aerodinámica colocada en el manillar puede tener una influencia negativa sobre el tiempo de respuesta del ciclista en el momento de frenar y en las curvas.

Infórmese siempre de las exigencias legales nacionales cuando se encuentre en un país extranjero y utilice la bicicleta en la vía pública (iluminación y señalización por ejemplo).

ATENCIÓN Como cualquier componente mecánico, una bicicleta sufre tensiones elevadas y se desgasta. Los diferentes materiales y componentes pueden reaccionar diferentemente al desgaste o a la fatiga. Si la duración de vida prevista para un componente ha sido rebasada, éste puede romperse de repente, con el riesgo de ocasionar lesiones al ciclista. Las fisuras, rasguños y decoloraciones en zonas sometidas a tensiones elevadas indican que el componente ha rebasado su duración de vida y que debería ser sustituido.

LOOK

GARANTÍA

ATENCIÓN: para que la garantía sea válida: regístrese en nuestra página web: www.lookcycle.com.

Nuestros cuadros y horquillas están garantizados durante cinco años a partir de la fecha de compra por cualquier defecto de fabricación. La pintura, la decoración, el barniz y todo lo que se refiere al acabado tiene una garantía de un año.

Para que la garantía sea válida, regístrese en nuestra página web: www.lookcycle.com

Esta garantía está limitada al comprador inicial y se requiere un justificante de compra (factura original).

La garantía cubre los cuadros por defectos de fabricación.

La garantía se aplica únicamente si el cuadro está ensamblado conforme a las instrucciones más arriba mencionadas.

La garantía no se aplica a los defectos debido a un mantenimiento defectuoso o a una mala utilización.

Se desaconseja encarecidamente el uso de un Rodillo.

Asimismo, la garantía expira si el cuadro o la horquilla ha sufrido una modificación técnica por parte del usuario o si ha sido

reparado o vuelto a pintar fuera de un centro de reparación autorizado LOOK.

La garantía no cubre los casos siguientes:

- * los defectos causados por negligencia o mantenimiento insuficiente
- * los accidentes
- * los daños colaterales e indirectos

Los gastos de montaje, desmontaje, tiempo de mano de obra, embalaje y envío del cuadro no están cubiertos.

ATENCIÓN:

Comprobar siempre su bicicleta antes de utilizarla.

Si los tubos del cuadro LOOK o la horquilla sufrieron cualquier tipo de daño, llevar la bicicleta a su vendedor LOOK para una revisión.

Infórmese de las leyes vigentes en el país donde se encuentre si circula por la noche.

Los reflectores no son suficientes y no sustituyen a la iluminación.

Llevar siempre un casco

Conozca el código de circulación y cúmplalo.

Esté atento a los peligros de la carretera y de la circulación.

Congratulazioni!

La ringraziamo per la fiducia dimostrata nei confronti dei nostri prodotti orientando la sua scelta su un gruppo telaio e forcella LOOK.

Scegliendo questo nuovo gruppo telaio e forcella LOOK, beneficerà di un prodotto di alta tecnologia, di progettazione francese.

Il telaio e la forcella LOOK HSC, identici a quelli forniti ai grandi team di professionisti, sono sottoposti a severi controlli durante tutto il processo di fabbricazione e saranno in grado di meritare la sua completa soddisfazione.

I nostri prodotti sono conformi alle varie norme europee ed internazionali in vigore.

Per il montaggio degli accessori, le consigliamo di rivolgersi ad un professionista.

Prima di procedere all'utilizzo, la preghiamo di leggere integralmente le presenti istruzioni, nonché di rispettare i consigli forniti, allo scopo di trarre il massimo vantaggio dai punti forti di questo prodotto d'alta qualità.

LOOK si riserva la possibilità di modificare, senza alcun preavviso preliminare, le specifiche del prodotto, onde migliorarne le funzionalità.

Il telaio:

Il telaio è stato realizzato secondo le specifiche dello studio di progettazione LOOK.

La sua fabbricazione ha richiesto numerose ore di lavoro. L'assemblaggio dei vari componenti che costituiscono un telaio al carbonio è effettuato mediante incollaggio.

Il vostro telaio è fornito con il collarino di chiusura del canotto sella, il passacavo sotto scatola movimento, il forcellino posteriore destro intercambiabile, le viti dei portaborraccia, il bullone di fissaggio del freno anteriore, e, sul modello "486" il supporto del deragliatore.

Per questo telaio dotato di sterzo integrato, sono fornita la forcella Aheadset con canotto in carbonio, lo sterzo corrispondente, nonché gli spessori ed il tappo di chiusura del sistema stesso.

Lo sterzo è fornito già montato e lubrificato.

ATTENZIONE: questo telaio LOOK è concepito ed ottimizzato per essere utilizzato da ciclisti di peso non superiore a 100 Kg (220,5 lbs)

LOOK**MONTAGGIO DELLO STERZO INTEGRATO LOOK 1"1/8**

Particolarità dello sterzo e del telaio :

Lo sterzo fornito in dotazione al telaio, brevettato da LOOK, é composto da due anelli d'appoggio dei cuscinetti inferiore e superiore smontabili. Questi anelli, installati in origine, possono essere sostituiti in caso di deterioramento, preservando in questo modo il tubo dello sterzo del telaio.

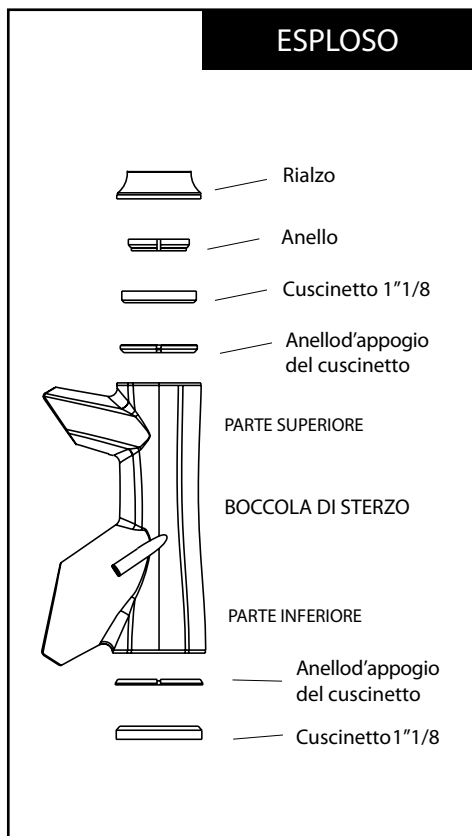
Verifica prima del montaggio:

Verificare che le superfici di appoggio dei cuscinetti siano pulite e prive di vernice.

Preassemblare i componenti iniziando dalla parte superiore, seguendo l'ordine indicato sulla figura a lato.

Preassemblare i componenti nella parte inferiore. Verificare che vi sia un gioco sufficiente tra il tubo sterzo e la forcella, affinché quest'ultima possa girare liberamente.

I cuscinetti devono essere montati nelle loro sedi senza essere forzati.

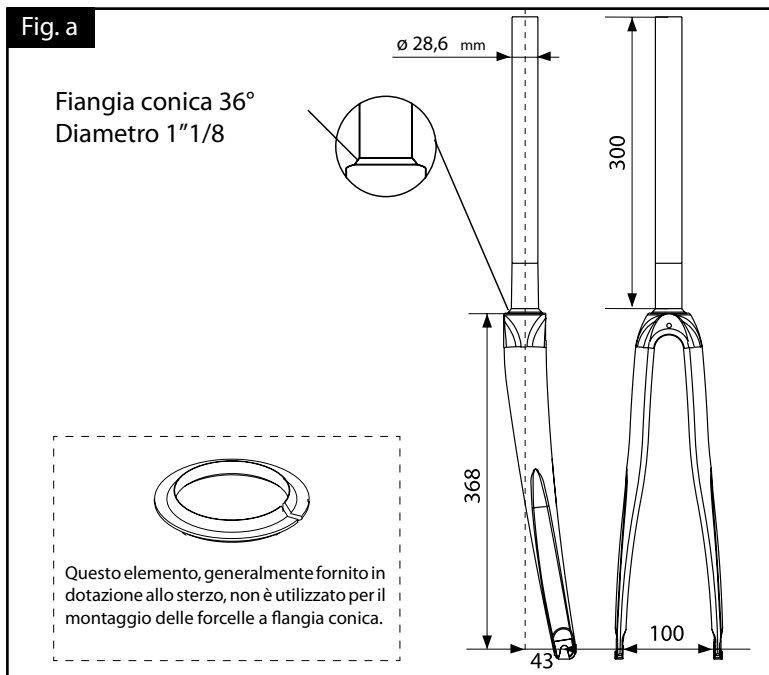


MONTAGGIO DELLA FORCELLA HSC

Particolarità delle forcelle LOOK:
Tutte le forcelle LOOK sono predisposte per alloggiare il cuscinetto inferiore direttamente, eliminando in questo modo la necessità di montare un cono base forcella tradizionale.

Prima di procedere a qualsiasi utilizzo della bicicletta, è opportuno leggere accuratamente la totalità delle istruzioni, nonché rispettare i consigli forniti per trarre il massimo vantaggio dai numerosi punti forti di questo prodotto di alta qualità. LOOK si riserva la possibilità di modificare, senza alcun preavviso preliminare, le specifiche del prodotto, allo scopo di apportare miglioramenti alle sue funzionalità.

Presentazione della forcella e dei suoi componenti



LOOK

Il telaio è fornito con una forcella HSC premontata in dotazione. Questa forcella è ideata per montare unicamente uno sterzo integrato di tipo Aheadset LOOK 1"1/8.

In caso di smontaggio e, successivamente, di rimontaggio della forcella, si prega di seguire le raccomandazioni riportate nel paragrafo "RIMONTAGGIO DELLA FORCELLA".

NOTA BENE: Si raccomanda all'utilizzatore di rivolgersi ad un rivenditore autorizzato LOOK per effettuare un'operazione di smontaggio o di rimontaggio corretta della forcella.

La forcella deve essere posata su una ruota ed un'usura anomala dei forcellini che fosse dovuta ad un'abrasione sul terreno non può essere coperta dalla garanzia LOOK.

Attenzione: le forcelle sono fornite con un canotto di lunghezza pari a 300 mm; è necessario tagliare il canotto in funzione dell'altezza del tubo di sterzo del telaio. Essendo l'operazione di taglio irreversibile, si raccomanda di montare la forcella con gli spessori collocati al di sopra e al di sotto dell'attacco manubrio. In questo modo, è possibile abbassare oppure alzare il manubrio, modificando la posizione degli spessori. Nel momento in cui si è sicuri dell'altezza del manubrio (dopo varie uscite) e qualora si decida di non modificare questa quota, si potrà procedere a tagliare il canotto della forcella nel punto stabilito, eliminando gli spessori inutili collocati al di sopra dell'attacco manubrio.

Importante: si consiglia di montare sempre lo spessore specifico da 5 mm (fornito in dotazione alla forcella) al di sopra dell'attacco manubrio, affinché il serraggio di quest'ultimo sul canotto in carbonio della forcella non inneschi l'insorgere di incrinature. Allontanando il punto di serraggio dall'attacco manubrio, i rischi di incrinatura del canotto sono considerevolmente ridotti, soprattutto nel caso di un superamento della coppia di serraggio raccomandata.

Il canotto in carbonio richiede l'utilizzo di attacchi manubrio appropriati. Gli attacchi manubrio utilizzati non devono presentare spigoli vivi sui bordi della superficie di serraggio, è che quest'ultima sia superiore a 10 cm². La presenza di raccordo o di smusso è indispensabile per un corretto utilizzo della forcella.

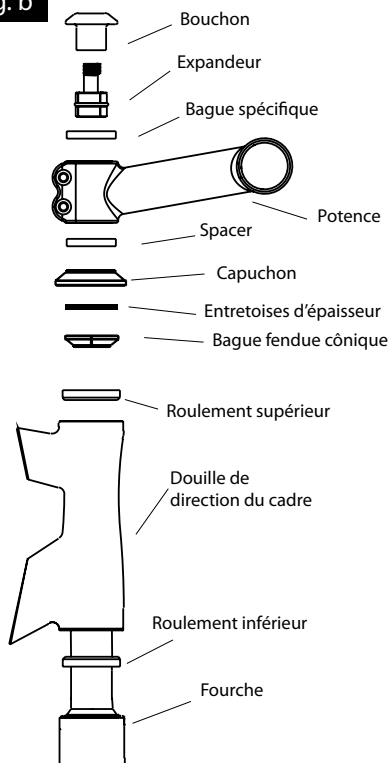
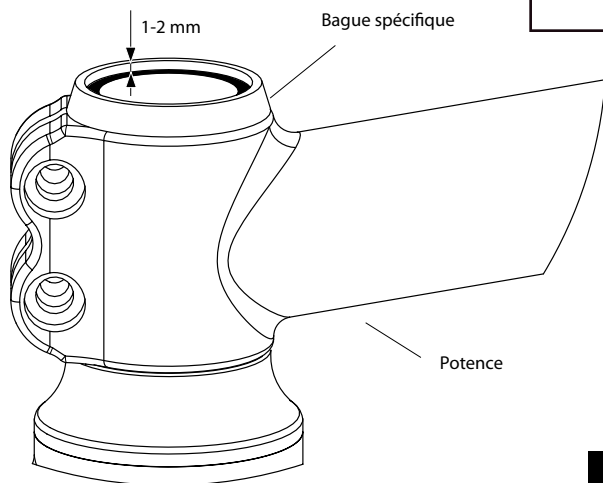
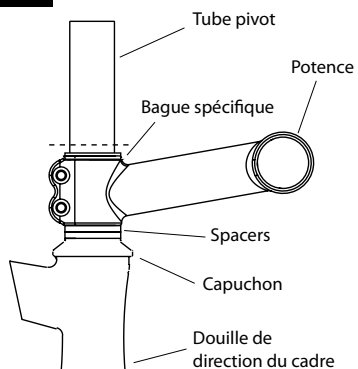
Rimontaggio della forcella

Descrizione dello sterzo da 1"1/8:

- Parte inferiore e parte superiore :
- Cuscinetto monoblocco a 45°, Ø est. 41 mm.

Effettuare il montaggio "a vuoto" della totalità degli elementi della forcella come nella Fig. b, senza stringere, per determinare la lunghezza del cannotto. Cfr. figure b, c e d.

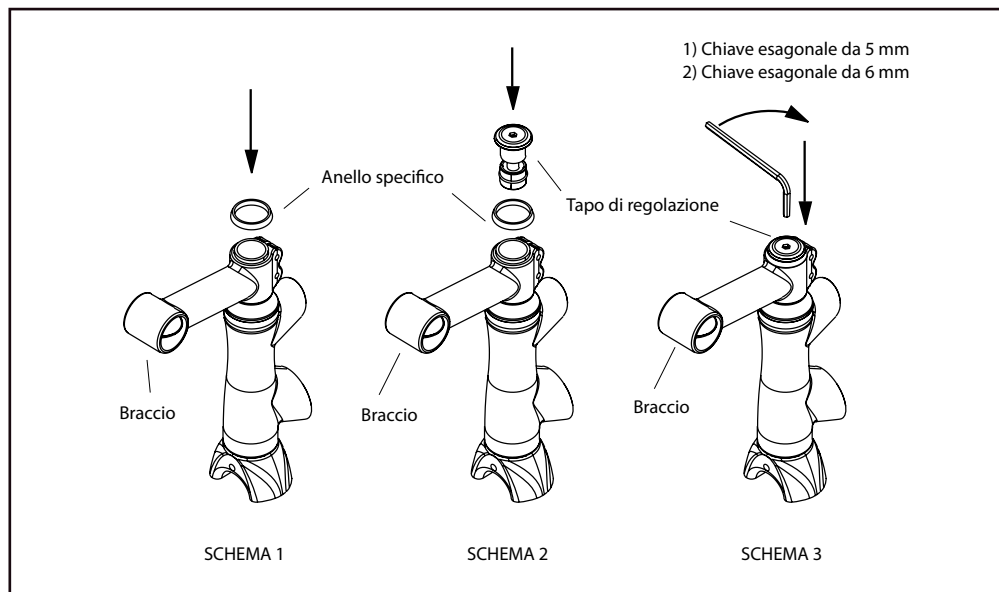
1. Montare il cuscinetto inferiore, avendo cura di collocare lo smusso interno sul cono.
2. Verificare la presenza degli anelli neri scanalati di appoggio dei cuscinetti (inferiore e superiore) nel tubo di sterzo del telaio, ed introdurre il cannotto nello sterzo.
3. Collocare il cuscinetto superiore nello sterzo, rispettando il senso di montaggio.
4. Montare l'anello spaccato conico.
5. Inserire il tappo in carbonio (+ distanziali all'occorrenza).
6. Disporre, se necessario, lo/gli spessori (spacer) in funzione dell'altezza dell'attacco manubrio desiderata.
7. Procedere al montaggio dell'attacco manubrio senza bloccarlo.
8. Mantenere saldamente la forcella e premere sull'attacco manubrio per comprimere tutto il gruppo dello sterzo.
9. Aggiungere gli spessori necessari e l'anello specifico superiore, e segnare sul cannotto l'esatta posizione del taglio da effettuare (Fig. c).
10. Smontare tutto il gruppo per tagliare il cannotto della forcella, 1-2 mm al di sotto del segno individuato. Si raccomanda di utilizzare un tagliatubi oppure una sega per metalli.
11. Rimontare il gruppo secondo lo schema di montaggio della Fig. b.
12. Prendere il tappo di regolazione: verificare che il tappo sia ben avvitato di parecchi giri sull'espander.

Fig. b**Fig. c****Fig.d**

MONTAGGIO DEL TAPPO

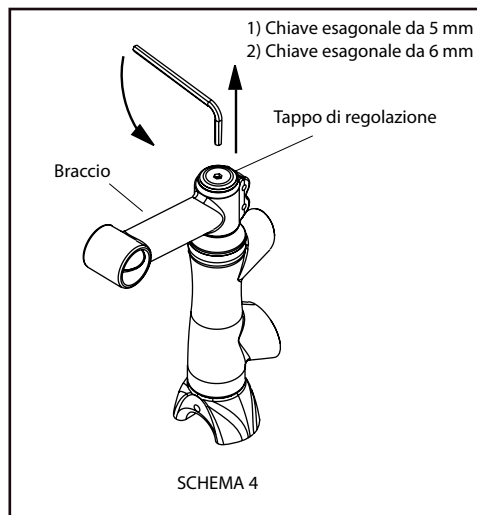
ATTENZIONE: Il tappo consente di regolare lo sterzo nella direzione dell'asse della bicicletta (cuscinetti). Esso non può, in nessun caso essere usato per chiudere l'attacco manubrio: prima di qualsiasi utilizzo della bicicletta, verificare il serraggio dello stesso. Utilizzare soltanto attacchi manubrio che possiedono una superficie di chiusura superiore a 10 cm². Evitare qualsiasi serraggio troppo aggressivo, ad esempio, con respingenti tangenti.

Montaggio



- Collocare l'anello specifico di compressione al di sopra dell'attacco del manubrio. Quest'anello è indispensabile per il corretto funzionamento dello sterzo, ed inoltre ne migliora l'aspetto estetico (schema 1).
- Collocare il tappo di regolazione nel canotto della forcella, all'occorrenza avvite e svitate la vite interna M6 dell'espander (chiave esagonale da 5 mm), affinché l'espander stesso appoggi in modo saldo e corretto sulle pareti del canotto (schema 2).
- Mantenere il tappo bloccato sull'anello specifico, con l'attacco manubrio nella posizione desiderata. Avvitare la vite dell'espander con una coppia raccomandata da 7 a 10 Nm (schema 3).
- Serrare il cappuccio con una coppia di chiusura pari a 8 Nm (chiave esagonale da 6 mm) (schema 3).
- Serrare l'attacco manubrio secondo le indicazioni del fabbricante.

Smontaggio



- Disserrare leggermente il cappuccio per mezzo di una chiave esagonale da 6 mm (schema 4).

- Svitare la vite interna M6 dell'espander (chiave esagonale da 5 mm) finché il tappo sia libero (schema 4).

- Rimuovere il gruppo tappo.

NOTA BENE: Dopo lo smontaggio, applicare una pellicola di grasso sui coni e sulla filettatura dell'espander, nonché sull'estremità della vite.

*Per "sentire" il gioco, tirare la leva del freno anteriore e far muovere delicatamente la ruota ANT. avanti e indietro. Si sentirà agevolmente il gioco attraverso la mano che stringe la leva del freno.

***Attenzione:** nel caso in cui il tappo del kit di compressione tocchi il cannotto della forcella, non è più possibile la regolazione del gioco: lasciare sempre che la sommità dell'ultimo anello (anello specifico altezza 5 mm) oltrepassi di 1-2 mm il cannotto della forcella, per consentire al tappo di svolgere il ruolo di compressione (cfr. Fig. d)

ATTENZIONE: Il carbonio è un materiale molto abrasivo che deteriora rapidamente gli attrezzi. Nel caso in cui il cannotto della forcella sia troppo lungo, lo sterzo non sarà bloccato a sufficienza. Ne conseguirà un rapido deterioramento dell'intero gruppo. Nel caso in cui il cannotto sia troppo corto, la superficie di contatto tra il cannotto e l'attacco manubrio sarà insufficiente e la tenuta dell'attacco non sarà ottimale. Non utilizzare mai un cannotto della forcella filettato con uno sterzo Aheadset.

ATTENZIONE: Utilizzare l'espander fornito in dotazione alla forcella. Un espander non idoneo può deteriorare il cannotto della forcella e provocare un grave incidente.

IMPORTANTE: Non lubrificare il cannotto della forcella. Non serrare l'attacco manubrio senza aver prima montato l'espander. Utilizzare il kit di espansione LOOK fornito in dotazione alla forcella oppure un altro kit idoneo ad un cannotto in carbonio, poiché questo kit permette anche di rinforzare la parte interna del cannotto, affinché quest'ultimo resista allo schiacciamento. Utilizzare soltanto attacchi manubrio con una superficie di serraggio superiore ai 10 cm². Evitare qualsiasi serraggio troppo aggressivo, ad esempio con respingenti tangenti.

MONTAGGIO DEL MOVIMENTO CENTRALE

Verificare che le filettature siano prive di vernice e che siano pulite.

Seguire le indicazioni di montaggio, di regolazione e di manutenzione del fabbricante.

Per il montaggio del movimento, si raccomanda l'utilizzo di un supporto che mantenga il telaio per mezzo dei forcellini anteriori e posteriori.

MONTAGGIO DEL CANNOTTO SELLA

Il vostro telaio è predisposto per l'uso di un cannotto sella di diametro 27,2 mm (tranne il modello "555" che ha un diametro da 31,6 mm).

Si raccomanda di utilizzare un cannotto sella LOOK Ergopost.

Nota: alcuni modelli di telaio sono forniti di cannotto sella dedicato: troverete le informazioni nelle istruzioni allegate.

MONTAGGIO DEL CAMBIO E DEL DERAGLIATORE

Verificare che la filettatura del cambio di velocità posteriore sia pulita.

Il vostro telaio è predisposto per il montaggio, secondo il modello, del seguente deragliatore: (vedi tabella seguente)

Seguire le indicazioni di montaggio del fabbricante.

| | DERAGLIATORE | |
|-----|--------------|-----------|
| | A FASCETTA | A SALDARE |
| 585 | Ø 31,8 mm | |
| 566 | Ø 31,8 mm | |
| 7(' | | • |

LOOK

MONTAGGIO DELLE RUOTE

Seguire le indicazioni di montaggio del fabbricante.

I nostri forcellini sono dotati di un dispositivo che impedisce la perdita accidentale delle ruote.

Prima di utilizzare la bicicletta, accertarsi che le ruote siano saldamente bloccate dal meccanismo di bloccaggio rapido.

MANUTENZIONE

Pulire sempre il telaio con sapone o detergente delicato ed acqua.

Utilizzare un panno morbido. Sciacquare il telaio con acqua ed asciugarlo con un panno.

Non utilizzare alcun apparecchio di pulizia ad alta pressione, né prodotti abrasivi.

Per eliminare le macchie di catrame, utilizzare un prodotto per carrozzeria d'autovettura.

SERVIZIO ASSISTENZA

Nonostante l'attenzione e la cura prestate alla fabbricazione di questa bicicletta, nel caso in cui apparisse un difetto oppure si rendesse necessaria una riparazione, rivolgersi sempre al proprio rivenditore con il telaio o la forcella accompagnato/a dal tagliando di garanzia.

PRECAUZIONI PER L'UTILIZZO

ATTENZIONE: utilizzare una prolunga aerodinamica posizionata sul manubrio può avere un'influenza negativa sui tempi di reazione del ciclista durante la frenata e nell'impostare una curva.

Informatevi sempre sulle norme del codice della strada, quando siete in un paese straniero, per l'utilizzo della bicicletta sulle strade pubbliche (illuminazione e segnalazioni, per esempio).

ATTENZIONE: come tutti i componenti meccanici, una bicicletta è sottoposta a degli sforzi elevati e si usura. I differenti materiali e componenti possono reagire in modo differente all'usura e alla fatica.

Se la durata di utilizzo prevista per un componente è stata superata, lo stesso si potrebbe rompere di colpo, con il rischio di causare delle ferite al ciclista.

Le fessure, le scalfitture e le decolorazioni nelle zone sottoposte a sforzi elevati, indicano che il componente ha superato la sua durata di utilizzo e deve essere sostituito.

LOOK

GARANZIA

ATTENZIONE: Per far sì che la garanzia sia valida, dovete registrarvi sul nostro sito: www.lookcycle.com.

I nostri telai e le nostre forcelle sono garantiti contro qualsiasi vizio o difetto di fabbricazione per un periodo di 5 anni a decorrere dalla loro data d'acquisto. La vernice, la decorazione e tutto quel che concerne la finitura sono coperti da una garanzia di 1 anno.

Per far sì che la garanzia sia valida, dovete registrarvi sul nostro sito: www.lookcycle.com.

La presente garanzia è limitata all'acquirente iniziale che deve fornire un'approvata d'acquisto (in originale).

La garanzia riguarda tutti i vizi o difetti di fabbricazione riguardanti i telai.

La garanzia si applica soltanto se il telaio è stato assemblato conformemente alle istruzioni precedentemente riportate.

La garanzia non copre i difetti dovuti ad un'errata manutenzione o un uso improprio del telaio.

Si sconsiglia vivamente di usare un Home Trainer.

Analogamente la garanzia non sarà valida se il telaio o la forcella hanno subito una

modifica tecnica da parte dell'utente o se non sono stati riparati e verniciati da centri di riparazione autorizzati LOOK.

La garanzia non copre:

- * i difetti dovuti a negligenza o scarsa manutenzione,
- * gli incidenti,
- * i danni accessori ed indiretti.

La garanzia non copre le spese di montaggio, smontaggio, mano d'opera, imballaggio e spedizione del telaio.

ATTENZIONE:

Ispezionare sempre la bicicletta prima di utilizzarla.

Nel caso in cui i tubi del telaio LOOK o della forcella abbiano subito un qualunque danno, riportare la bicicletta al proprio rivenditore LOOK per una verifica.

Prendere conoscenza delle leggi in vigore nel paese in cui ci si trova nel caso in cui si decida di utilizzare la bicicletta la sera o durante la notte. I catari frangenti non sono sufficienti e non sostituiscono un'illuminazione vera e propria.

Indossare sempre un casco.

Prendere conoscenza del codice della strada e rispettarlo.

Fare attenzione ai pericoli della strada e della circolazione.

Herzlichen Glückwunsch!

Sie haben sich für einen LOOK Rahmen- und Gabelkit entschieden. Wir danken Ihnen für Ihr Vertrauen in unsere Produkte.

Mit diesem neuen LOOK Rahmen- und Gabelkit haben Sie Ihre Wahl für ein spitzentechnologisches Produkt Made in Frankreich getroffen.

Das Modell Ihres LOOK Rahmens und der dazugehörigen Gabel wird auch namhaften Berufsradfahrern geliefert. Rahmen und Gabel werden während der gesamten Fertigungsphase einer strengen Kontrolle unterzogen und Ihnen ganz sicher viel Freude bereiten.

Unsere Produkte werden den geltenden europäischen und internationalen Normen gerecht.

Für die Montage des Zubehörs empfehlen wir Ihnen, mit einem Fachmann Rücksprache zu halten.

Bitte lesen Sie vor der Verwendung aufmerksam die Montagehinweise und halten Sie die erteilten Ratschläge ein, um die Vorteile dieses qualitativ hochwertigen Produkts uneingeschränkt zu nutzen.

LOOK behält sich das Recht vor, die Produktspezifikationen zum Zwecke ihrer Verbesserung ohne Vorankündigung zu ändern.

Ihr Rahmen:

Ihr Rahmen wurde anhand der Spezifikationen der LOOK-Entwicklungsabteilung gefertigt.

Seine Fertigung nimmt zahlreiche Stunden in Anspruch. Die Montage der unterschiedlichen Teile, aus denen sich ein Kohlenstoffrahmen zusammensetzt, wird durch Verkleben gewährleistet.

Der Rahmen wird inklusive Sattelstützenklammer, Kabelführung am Tretlager, austauschbares Schaltauge, Schrauben für Flaschenhalterbefestigung, Schaltzuganschlag (beim Modell 486) und Innensechskantschraube für die vordere Bremsbefestigung.

Ergänzend zum Rahmen mit integriertem Steuersatz werden eine Aheadset-Gabel, die mit einem Carbongabelschaft ausgestattet ist, Steuersatz, die Abstandsringe und ein Klemmring geliefert.

Die Steuersatzlager werden vor der Lieferung montiert und geschmiert.

ACHTUNG: Die Entwicklung und Fertigung dieses High-End Rahmens ist auf ein maximales Fahrergewicht von 100kg (220,5lbs) ausgerichtet.

MONTAGE DES INTEGRIERTEN 1 1/8 -LOOK-STEUERSATZES

Besonderheiten des Steuersatzes und des Rahmens:

Der mit dem Rahmen gelieferte und LOOK-patentierete Steuersatz umfasst zwei demontierbare obere und untere Stützlagerringe. Diese werkseitig montierten Ringe können im Fall der Beschädigung ersetzt werden, um die Steuerrohrfassung des Rahmens zu schützen.

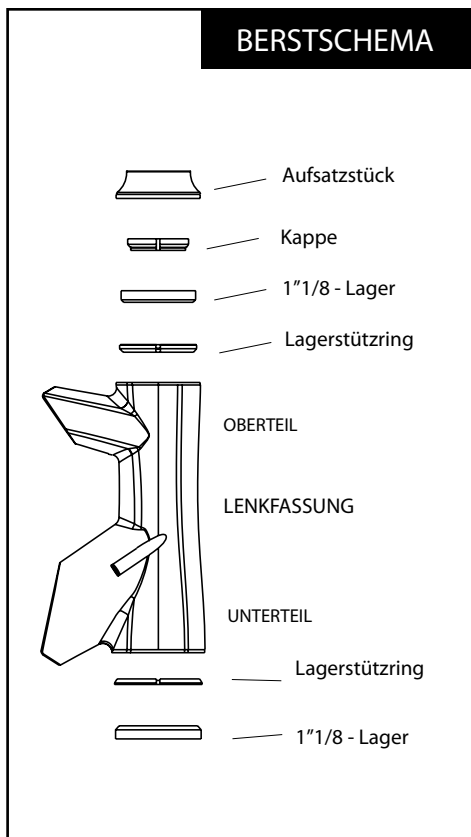
Prüfung vor der Montage :

Prüfung, ob die Lagerstützflächen sauber sind und keine Lackspuren aufweisen.

Die Komponenten in der oberen Fassung gemäß der auf dem Schema angegebenen Reihenfolge vormontieren.

Die Komponenten in der unteren Fassung vormontieren. Prüfen, ob ein Spiel zwischen der Fassung und der Gabel bestehen bleibt, damit sich die Gabel ungehindert drehen kann.

Die Lager müssen sich in der Fassung mit wenig oder geringem Widerstand montieren lassen.

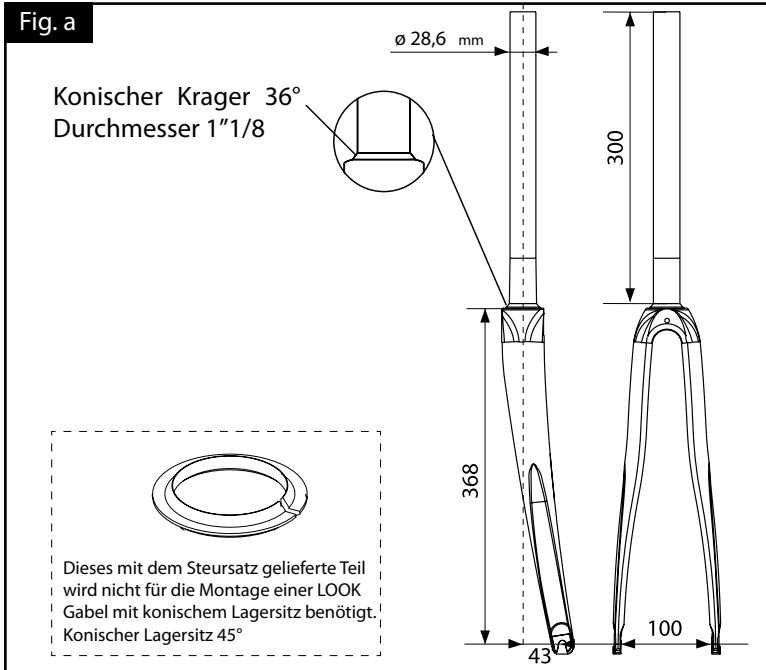


EINRICHTUNG DER HSC-GABEL

Besonderheit der LOOK-Gabeln:
Sämtliche LOOK-Gabeln weisen einen konischen Gabelkonussitz auf, die direkt für die Aufnahme des Lagers bestimmt ist, so dass auf die Montage eines herkömmlichen Gabelkonusverzichtet werden kann.

Vor der Verwendung lesen Sie bitte aufmerksam alle Montagehinweise und beachten Sie die erteilten Ratschläge, um die Vorteile dieses qualitativ hochwertigen Produkts uneingeschränkt zu nutzen. LOOK behält sich das Recht vor, die Produktspezifikationen zum Zwecke ihrer Verbesserung ohne Vorankündigung zu ändern.

Darstellung der Gabel und ihrer Komponenten



LOOK

Ihr Rahmen wird mit einer vormontierten HSC-Gabel geliefert. Diese Gabel ist ausgelegt, um einzig einen integrierten Steuersatz, Modell Aheadset LOOK 1"1/8, aufzunehmen. Im Fall der Demontage und der erneuten Montage Ihrer Gabel bitten wir Sie, die Hinweise unter „ERNEUTE GABELMONTAGE“ zu befolgen.

Anmerkung: Es ist ratsam, sich an einen von LOOK zugelassenen Einzelhändler zu wenden, um eine ordnungsgemäße Demontage oder erneute Montage Ihrer Gabel zu gewährleisten. LOOK übernimmt keine Garantie, sofern es zum anormalen Verschleiß der Gabelausschalen infolge einer Bodenreibung kommt.

Wichtiger Hinweis: Die Gabeln werden mit einem Gabelschaft (Länge von 300 mm) geliefert, der in Abhängigkeit von der Steuerrohrlänge, Vorbauhöhe etc. des Rahmens gekürzt werden muss. Da dieses Kürzen unumkehrbar ist, empfehlen wir Ihnen, Ihre Gabel mit den Abstandsringen unter- und oberhalb des Vorbaus zu montieren. Auf diese Art und Weise haben Sie die Möglichkeit, den Vorbau abzusenken oder höher zu stellen, indem die Position der Ringe verändert wird. Sobald Sie sicher sind, dass Sie die richtige Höhe des Vorbauseingestellt haben (nach mehreren Fahrten) und die Einstellung nicht mehr ändern wollen, können Sie den Gabelschaft in der richtigen Höhe abschneiden, indem Sie die nicht benötigten Ringe oberhalb des Sattelrohrs entfernen.

Bitte beachten: Wir empfehlen Ihnen, den 5 mm konischen Spezialring immer oberhalb des Vorbaus zu montieren (mit Ihrer Gabel geliefert), damit bei seinem Anziehen auf dem Schaft der Gabel keine Risse entstehen. Durch den konischen Ring oberhalb des Vorbaus werden die Rissgefahren des Schaftes, insbesondere, wenn das empfohlene Anziehdrehmoment überschritten wird, erheblich verringert.

Das Carbonschaftrohr bedarf der Verwendung eines geeigneten Vorbaus. Die verwendeten Vorbauten dürfen keine scharfen Kanten an den Rändern der Kontaktflächen aufweisen, die größer als 10 cm² sein muss. Das Vorhandensein von Aussparungen oder Fasen ist für die ordnungsgemäße Verwendung der Gabel unverzichtbar.

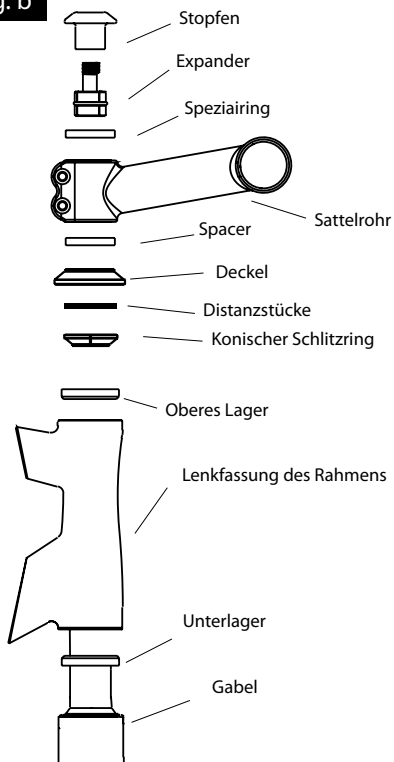
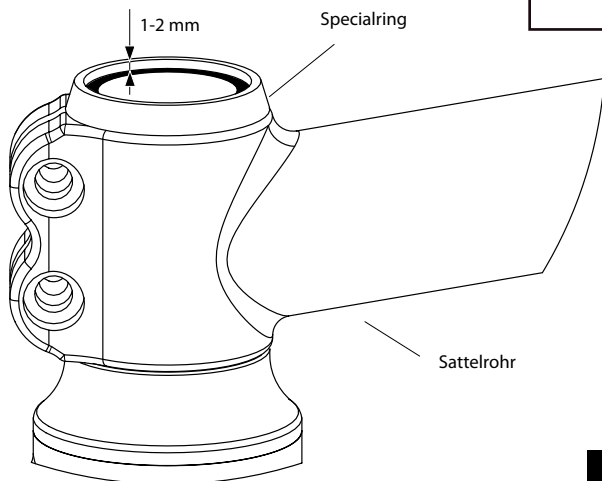
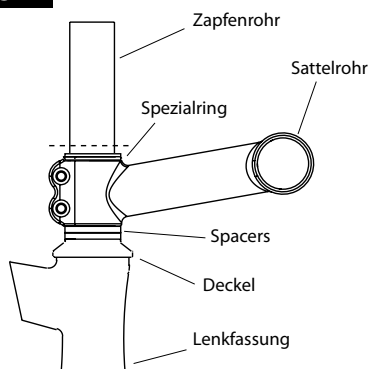
Erneute Gabelmontage

Beschreibung des 1"1/8-Steuersatzes :

- Unterteil und Oberteil
Monoblocklager bei 45 ° , Außen durchmesser 41 mm

Durchführung der „Blindmontage“ aller Gabelelemente gemäß Abb. b, ohne anzuziehen, um die Länge des Schaftrohres zu bestimmen. Siehe Abb. b, c und d.

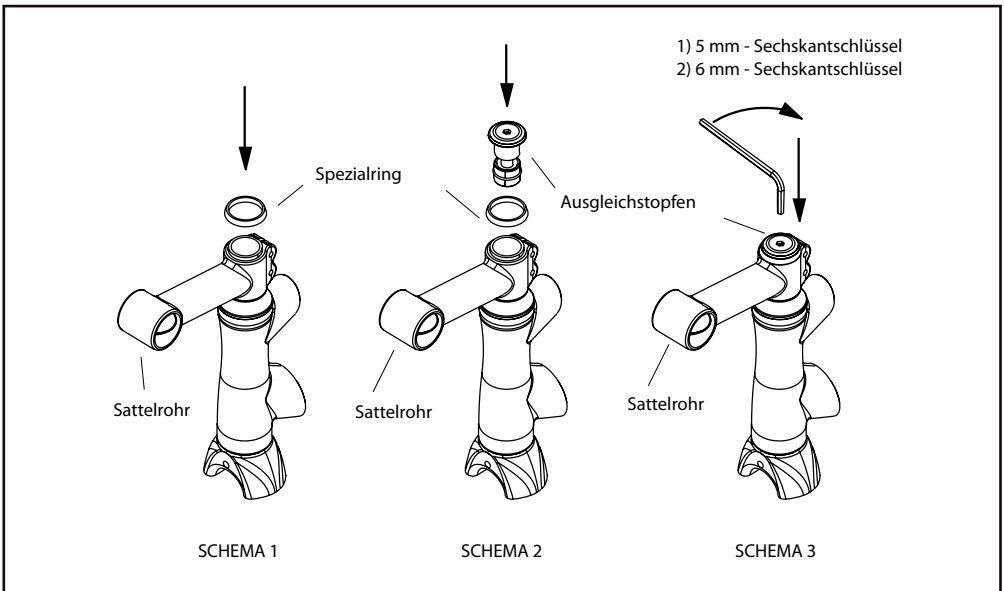
1. Das untere Lager abnehmen: Dabei bitte darauf achten, dass die untere Fase auf dem Kegel angeordnet wird.
2. Das Vorhandensein der schwarzen Schlitzringe auf Ebene der Lagerstütze (unten und oben) in der Steuerrohrfassung des Rahmens prüfen und das Schaftrohr in die Fassung einführen.
3. Das obere Lager in der Fassung anordnen und dabei die Montagerichtung beachten.
4. Den Konischen Schlitzring montieren.
5. Den Carbondeckel montieren (+ Distanzstücke wenn möglich) .
6. Im Bedarfsfall den oder die Abstandsringe (Spacers) in Abhängigkeit von der gewünschten Höhe des Vorbaus anordnen.
7. Den Vorbau montieren, ohne ihn festzuziehen.
8. Die Gabel festhalten und Druck auf den Vorbau ausüben, um den Steuersatz zu komprimieren.
9. Die erforderliche Anzahl Ringe (ggf. Spacers und immer den oberen Spezialring) hinzufügen und auf Ebene des Gabelschaftes die Schnittstelle markieren (Abb. c).
10. Den Bausatz demontieren, um den Schaft der Gabel 1 bis 2 mm unter der kennzeichneten Stelle zu kürzen. Wir empfehlen Ihnen, für diesen Arbeitsgang einen Rohrschneider oder eine Metallsäge zu verwenden.
11. Den Bausatz gemäß dem Montageschema nach Abb. b montieren.
12. Die Abschlusskappen nehmen: Den ordnungsgemäßen Sitz Kappe prüfen, die durch mehrere Umdrehungen auf dem Expander verschraubt wird.

Fig. b**Fig. c****Fig.d**

MONTAGE DER AH-KLEMMUNG

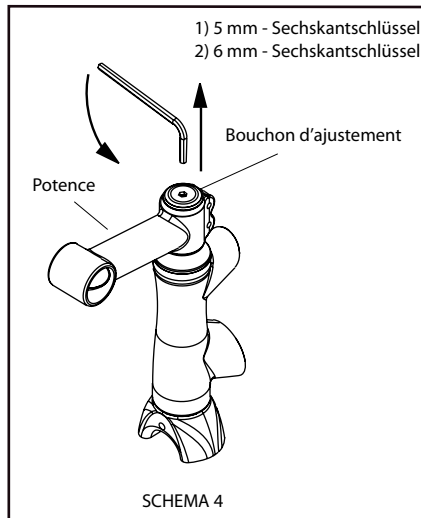
Wichtiger Hinweis: Die AH-Klemmung ermöglicht den Ausgleich des Lagerspiels des Steuersatzes. Sie kann unter keinen Umständen den Vorbau halten: Vor der Verwendung des Fahrrads ist es erforderlich zu prüfen, ob er ordnungsgemäß angezogen wurde. Einzig Vorbauten mit einer Anziehfläche von mehr als 10 cm² verwenden.

Montage



- Den Spezialring oberhalb des Sattelrohrs anordnen. Dieser Ring ist für den ordnungsgemäßen Sitz des Bausatzes unverzichtbar und auch aus ästhetischer Sicht zu empfehlen (Schema 1).
- Die Abschlusskappe mit Expander im Schaftrohr der Gabel anordnen und im Bedarfsfall die M6-Innenschraube des Expanders (5 mm-Sechskantschlüssel) anziehen oder lockern, damit sich der Expander an den Wänden abstützt (Schema 2).
- Den an den Spezialring gedrückte Abschlusskappe mit dem Vorbau in der gewünschten Stellung halten. Die Expanderschraube entsprechend dem empfohlenen Drehmoment von 7 bis 10 Nm anziehen (Schema 3).
- Die Abdeckung bei einem Drehmoment von 8 Nm anziehen (6 mm-Sechskantschlüssel - Schema 3). Den Vorbau in Übereinstimmung mit den Anweisungen des Herstellers anziehen.

Demontage



Die Abdeckung mit Hilfe eines 6 mm-Sechskantschlüssels leicht lockern (Schema 4).

Die M6-Innenschraube des Expanders lockern (5 mm-Sechskantschlüssel), bis die Abschlusskappe gelöst wird (Schema 4).

Die Abschlusskappe und sein Zubehör herausnehmen.

ANMERKUNG: Nach der Demontage die Kegel und das Gewinde des Expanders sowie das Schraubengewinde schmieren.

Um das Spiel „zu fühlen“, ist es erforderlich, die Vorderbremse anzuziehen und das Vorderrad leicht nach vorn oder hinten zu drehen. Sie werden das Spiel über Ihre Hand, die auf dem Rahmen liegt und die Vorderbremse anzieht, problemlos spüren.

*** Wichtiger Hinweis:** Berührt die Abschlusskappe des Expanders das Schaftrohr, ist die Regelung des Spiels nicht mehr möglich: Die Oberkante des letzten Rings (Spezialring mit einer Höhe von 5 mm) immer um 1 bis 2 mm über das Zapfenrohr überstehen lassen.

ACHTUNG: Kohlenstoff ist ein stark abreibender Werkstoff, der zu einer schnellen Abnutzung der Werkzeuge führt. Ist das Schaftrohr zu lang, ist die Einstellung des Lenkspiels unzureichend. In der Folge wird es zu einer schnellen Beeinträchtigung des Lenkspiels kommen. Ist das Rohr zu kurz, ist die Berührungsfläche zwischen dem Schaftrohr und dem Vorbau zu gering, so dass kein optimaler Halt des Vorbaus gewährleistet werden kann.

ACHTUNG: Verwenden Sie die mit der Gabel gelieferte Abschlusskappe. Eine ungeeignete Abschlusskappe kann zur Beschädigung des Gabelschaftes und damit zu schweren Unfällen führen.

WICHTIGER HINWEIS: Das Gabelschaftrohr nicht schmieren. Den Vorbau nicht ohne die montierte Abschlusskappe anziehen. Verwenden Sie den LOOK-Expander, der mit der Gabel geliefert wird. Verwenden Sie einzig Vorbauten mit einer Anziehfläche von mehr als 10 cm².

MONTAGE DES TRETLAGERS

Eingangsmuss geprüft werden, ob die Gewinde nicht mit Farbe oder Schmutz zugesetzt sind. Die Montage-, und Instandhaltungshinweise des Herstellers befolgen. Wir empfehlen für die Montage des Tretlagers die Verwendung eines Montageständers.

MONTAGE DER SATTELSTÜTZE

Ihr Rahmen ist ausschliesslich für Sattelstützen mit dem Mass 27,2mm. Das Rahmenmodell 555 hat den Sattelstützendurchmesser 31,6mm.

Achtung: Einige Rahmen werden inkl. Sattelstütze ausgeliefert, eine separate Gebrauchsanleitung liegt bei.

Wir empfehlen die LOOK Ergopost Sattelstützen.

MONTAGE DER VORDEREN UND SHINTEREN KETTENSCHALTUNG

Prüfung des Gewindes der hinteren Kettenschaltung, das sauber sein muss.

Den für Ihren Rahmen passenden Umwerfer entnehmen Sie der Tabelle.

Die Montage- und Instandhaltungshinweise des Herstellers befolgen.

| | VORDEREN KETTENSCHALTUNG | |
|-----|--------------------------|-----------|
| | SCHELLENBEFESTIGUNG | ANLÖTTEIL |
| 585 | Ø 31,8 mm | |
| 566 | Ø 31,8 mm | |
| 7(' | | • |

LOOK

MONTAGE DER RÄDER

Die Montagehinweise des Herstellers befolgen.

Die Ausfallenden wurden mit Sicherungsnocken ausgestattet.

Vor der Benutzung des Fahrrads sicherstellen, dass die Räder durch das Schnellspannsystem festsitzen.

INSTANDHALTUNG

Ihren Rahmen immer mit Seifenwasser oder mit einem milden Lösungsmittel und Wasser reinigen.

Einen weichen Lappen verwenden. Ihren Rahmen mit Wasser abspülen und mit einem Lappen trocknen.

Kein Hochdruckreinigungsgerät und keine Abriebmittel verwenden.

Zur Beseitigung von Teerflecken ein Produkt verwenden, das für Fahrzeugkarosserien bestimmt ist.

KUNDENDIENST

Kommt es trotz der sorgfältigen Überwachung unserer Fertigung zu einem Fehler oder wird eine Reparatur erforderlich, wenden Sie sich bitte mit dem Rahmen oder der Gabel und der Garantiebescheinigung an Ihren Händler.

VORSICHTSMASSNAHMEN BEI DER BENUTZUNG

Achtung:

Die Verwendung eines aerodynamischen Lenkeraufsatzes kann sich beim Bremsen und in Kurven negativ auf die Reaktionszeiten des Fahrers auswirken.

Informieren Sie sich vor Fahrtantritt über die in Ihrem Land geltenden Vorschriften und beachten Sie die entsprechenden Regeln bzgl. Beleuchtung und Richtungsanzeige.

ACHTUNG: Wie jedes mechanische Bauteil ist ein Fahrrad hohen Beanspruchungen ausgesetzt und unterliegt dadurch einem gewissen Verschleiß. Die verschiedenen Materialien und Anbauteile können unterschiedlich auf diese Belastung reagieren. Nach Überschreiten der für einen bestimmten Bauteil vorgesehenen Lebensdauer, kann dieses u.U. plötzlich nachgeben und ein Verletzungsrisiko für den Fahrer darstellen.

Risse, Kratzer und Verfärbungen in Bereichen, die erhöhten Beanspruchungen ausgesetzt sind, sind ein Hinweis darauf, dass die Lebensdauer des Bestandteils überschritten ist und dieses Teil daher dringend ausgetauscht werden muss.

LOOK

GARANTIE

ACHTUNG: Damit die Garantie Gültigkeit hat, müssen Sie sich auf unserer Internetseite registrieren: www.lookcycle.com.

Wir gewähren auf unsere Rahmen und unsere Gabeln eine Garantie von fünf Jahren ab Verkaufsdatum gegenüber allen Mängeln oder Fabrikationsfehlern. Lackierung, Designelemente und Lacküberzug sowie alle die Endverarbeitung betreffenden Teile haben eine Garantie von einem Jahr.

Diese Garantie ist auf den Erstkäufer beschränkt und ein Kaufnachweis muss vorgewiesen werden (Originalrechnung). Die Garantie gilt für alle Rahmen für alle Mängel oder Fabrikationsfehler.

Die Garantie ist nur dann gültig, wenn der Rahmen entsprechend vorliegender Anweisungen montiert worden ist.

Die Garantie gilt nicht für Defekte, die auf eine schlechte Pflege oder eine falsche Benutzung zurückzuführen sind.

Von der Verwendung dieses Rahmens mit einem Home-Trainer wird abgeraten.

Die Garantie verliert ihre Gültigkeit, wenn vom Benutzer technische Änderungen an Rahmen oder Gabel durchgeführt oder in einer nicht von LOOK zugelassenen Stelle repariert oder nachlackiert worden sind.

Folgende Fälle werden von der Garantie nicht gedeckt:

* Fehler, die auf Grund einer Fehlnutzung oder unzureichender Pflege beruhen

* Unfälle

* Indirekte Schäden sowie Begleitschäden

Die Kosten für Montage und Demontage, Stundenlöhne, Verpackung und Versand des Rahmens sind nicht mit inbegriffen. Nicht bohren, lackieren oder erneut mit Schutzlack überziehen.

Den Rahmen nicht in der Nähe einer Wärmequelle lassen.

ACHTUNG:

Kontrollieren Sie Ihr Fahrrad stets, bevor Sie es benutzen.

Sollten die Rohre Ihres LOOK-Rahmens oder Ihrer Gabel irgendeinen Schaden erlitten haben, bringen Sie Ihr Rad zu Ihrem LOOK-Händler und lassen Sie es dort überprüfen.

Informieren Sie sich über die in Ihrem Land geltenden Vorschriften, falls Sie im Dunkeln fahren.

Reflektoren sind nicht ausreichend und stellen keine korrekte Fahrradbeleuchtung dar.

Tragen Sie stets einen Fahrradhelm.

Informieren Sie sich über die geltende Straßenverkehrsordnung und halten Sie diese ein.

Achten Sie auf Gefahren beim Fahren auf der Strasse und im Gelände.

Fahren Sie stets im Rahmen Ihrer fahrtechnischen Möglichkeiten.