

PIÈCE E-POST / MONTAGE BATTERIE INTERNE
SHIMANO SM-BTR2
E-POST PIECE / SHIMANO SM-BTR2
INTERNAL BATTERY
PEZZO E-POST / MONTAGGIO BATTERIA INTERNA
SHIMANO SM-BTR2
TEIL E-POST / MONTAGE INTERNE BATTERIE
SHIMANO SM-BTR2
PIEZA E-POST / MONTAJE DE BATERÍA INTERNA
SHIMANO SM-BTR2
STUK E-POST / MONTAGE INTERNE BATERIJ
SHIMANO SM-BTR2

Réf : 00006550

www.lookcycle.com

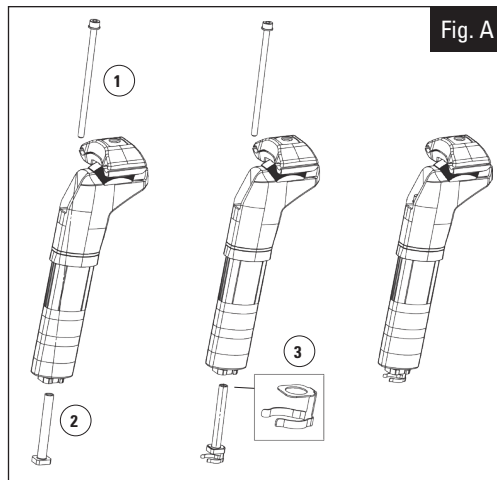


Fig. A

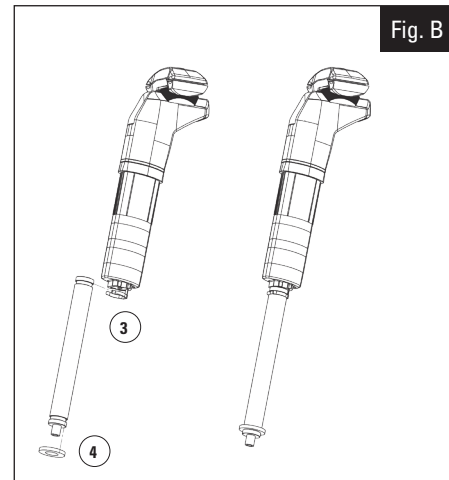


Fig. B

FR

Lire attentivement les instructions de montage du groupe fournies par Shimano.

Démonter l'E-Post du vélo (cf notice spécifique)

MONTAGE DU SUPPORT DE BATTERIE (FIG. A)

1/ Dévisser entièrement la vis de serrage de l'E-Post (1) à l'aide d'une clé BTR 4 mm, et sortir l'écrou (2).

2/ Insérer alors le support de batterie (3) en faisant attention au sens de montage.

3/ Insérer l'ensemble écrou et support (2 & 3) dans l'E-Post et visser la vis (1). Ne pas resserrer à fond afin de pouvoir réinsérer l'Epost dans le tube de selle du cadre.

MISE EN PLACE DE LA BATTERIE (FIG. B)

1/ Mettre en place l'anneau en élastomère (4) dans la gorge inférieure de la batterie (du côté connecteur),

et enclencher la batterie dans le support batterie (3) précédemment installé.

2/ Connecter la batterie, puis faire glisser l'ensemble Epost + batterie dans le tube de selle.

Serrer la vis de fixation à l'aide d'une clé BTR 4 mm à 5 Nm.

EN

Carefully read the fitting instructions of the unit provided by Shimano.

Remove the E-post from the bicycle (see specific instructions).

FITTING THE BATTERY SUPPORT (FIG. A)

1/ Completely unscrew the screw tightening the E-Post (1) using a 4 mm Allen key, and remove the nut (2).

2/ Then insert the battery support (3) with attention to the fitting direction.

3/ Insert the nut and support assembly (2 & 3) into the E-Post and tighten the screw (1). Do not tighten so that you can reinsert the E-post into the frame saddle tube.

INSTALLING THE BATTERY (FIG. B)

1/ Fit the elastomer ring (4) in the lower groove of the battery (connector side), and snap the battery into the previously installed battery holder (3).

2/ Connect the battery, and then slide the Epost + battery assembly into the saddle tube.

Tighten the mounting screws using an 4 mm Allen key at 5 Nm.

IT

Leggere attentamente le istruzioni di montaggio del gruppo fornite da Shimano.

Smontare l'E-Post dalla bicicletta (vedi istruzioni specifiche)

MONTAGGIO DEL SUPPORTO BATTERIA (FIG. A)

1/ Svitare completamente la vite di serraggio dall'E-Post (1) con una chiave BTR 4 mm e tirare fuori il dado (2).

2/ Inserire quindi il supporto batteria (3) facendo attenzione al verso di montaggio.

3/ Inserire il gruppo dado e supporto (2 e 3) nell'E-Post e avvitare la vite (1). Non restringere a fondo per poter poi reinserire l'Epost nel tubo della sella del telaio.

COLLOCAZIONE DELLA BATTERIE (FIG. B)

1/ Collocare l'anello in elastomero (4) nella gola inferiore della batteria (dal lato connettore) e innestare la batteria nel supporto batteria (3) precedentemente installato.

2/ Connettere la batteria, quindi far scivolare il gruppo Epost + batteria nel tubo della sella.

Stringere la vite di fissaggio con una chiave BTR 4 mm da 5 Nm.

DE

Bitte lesen Sie die Anweisungen für die Montage der Einheit, die von Shimano geliefert werden, aufmerksam durch.

Die E-Post vom Fahrrad demontieren (siehe dazu spezielles Handbuch)

MONTAGE DER BATTERIEHALTERUNG (ABB. A)

1/ Die Spannschraube der E-Post (1) mit einem 4mm Sechskantschlüssel komplett aufschrauben und die Mutter (2) herausnehmen.

2/ Die Batteriehalterung (3) einfügen und dabei die

Montagerichtung beachten.

3/ Die Einheit aus Mutter und Halterung (2 & 3) in der E-Post einfügen und die Schraube (1) anschrauben. Nicht ganz festziehen, so dass die E-Post wieder in das Sattelrohr des Rahmens eingefügt werden kann.

ANBRINGEN DER BATTERIE (ABB. B)

1/ Den Elastomerring (4) in der unteren Hohlkehle der Batterie (auf der Steckerseite) anbringen und die Batterie in die Batteriehalterung (3), die zuvor installiert wurde, einrasten lassen.

2/ Die Batterie anstecken, dann die Einheit aus E-Post + Batterie in das Sattelrohr gleiten lassen.

Die Befestigungsschraube mit einem 4mm Sechskantschlüssel auf 5 Nm festziehen.

ES

Lea atentamente las instrucciones de montaje del grupo proporcionadas por Shimano.

Desmante el E-Post de la bicicleta (véanse instrucciones específicas)

MONTAJE DEL SOPORTE PARA BATERÍA (FIG. A)

1/ Destornillar completamente el tornillo de apriete del E-Post (1) con la ayuda de una llave BTR 4 mm y sacar la tuerca (2).

2/ Insertar el soporte para la batería (3) prestando atención a las indicaciones de montaje.

3/ Insertar el conjunto tuerca y soporte (2 & 3) en el E Post y atornillar el tornillo (1). No apretar completamente para poder reinsertar el E-Post en el tubo de sillín del cuadro.

COLOCACIÓN DE LA BATERÍA (FIG. B)

1/ Colocar el anillo de elastómero (4) en la apertura inferior de la batería (en el lado del conector) y colocar la batería en el soporte para la batería (3) instalado previamente.

2/ Conectar la batería, luego desplazar el conjunto E-Post + batería en el tubo del sillín.

Apretar el tornillo de fijación con la ayuda de una llave BTR 4 mm de 5 Nm.

NL

Lees de montage instructies van de groep geleverd door Shimano aandachtig.

De E-Post van de fiets demonteren (zie specifieke instructies)

MONTAGE VAN DE BATTERIJBASIS (FIG. A)

1/ De moer van de E-Post volledig losschroeven (1) met behulp van een BTR 4 mm sleutel, en de moer eruit nemen (2).

2/ Dan de batterijbasis inbrengen (3) en rekening houden met de richting van de montage.

3/ De moer en de basis (2 & 3) in de E-Post invoegen en de vijs aanschroeven (1). Niet volledig aanspannen om de Epost opnieuw te kunnen invoegen in de zadelbuis van het frame.

INSTALLATIE VAN DE BATTERIJ (FIG. B)

1/ Plaats de elastomeer ring (4) in de onderste gleuf van de batterij (aan de kant van de connector), en de batterij in de reeds geplaatste batterijbasis (3).

2/ De batterij aansluiten, dan de Epost + batterij in de zadelbuis glijden.

De bevestigingsmoer aanspannen met behulp van een BTR 4 mm op 5 Nm sleutel.