

Fig. 1

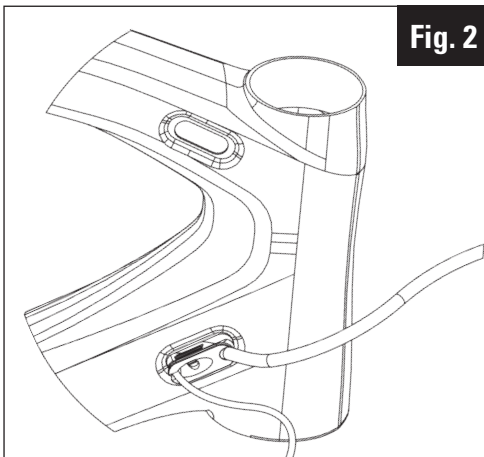


Fig. 2

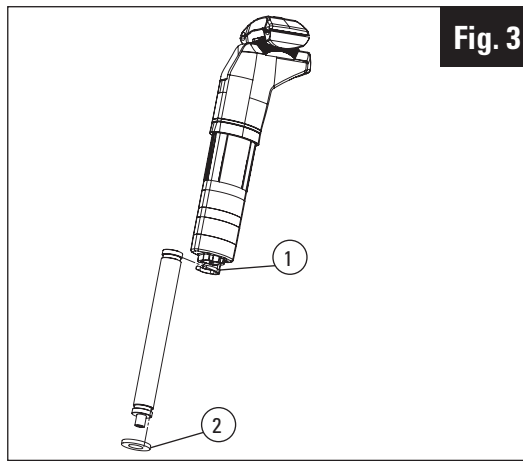






Fig. 3

	695 Aerolight	596 (> 2014)
SHIMANO DI2 - SM-BMR2-S support batterie court / short battery mount	X	X
SHIMANO DI2 - SM-BMR2-I support batterie long / long battery mount	✓	X
SHIMANO DI2 - SM-BTR2 batterie interne / internal battery	✓	✓
CAMPAGNOLO EPS - batterie externe / external battery	✓	X
CAMPAGNOLO EPS - batterie interne / internal battery	✓	✓

TYPE DE BUTÉES CABLE STOP TYPE	695 Aerolight		596 (> 2014)	
	Mécanique / Mechanical	Electrique / Electric	Mécanique / Mechanical	Electrique / Electric
 A	1	0	3	0
 B	1	1	0	1
 C	0	1	0	2
 D	1	1	0	0

CE KIT COMPREND :

- 2 butées pour le 695 / 3 butées pour le 596
- 1 bouchon - 1 anneau élastomère

Lire attentivement les instructions de montage du fabricant du groupe et s'y fier tout au long de l'opération.

Démonter le pédalier ZED2 et l'Epost (reportez-vous aux notices spécifiques).

Enlever le bouchon plastique sous la fixation de dérailleur avant. Dans le cas d'une batterie sur le tube diagonal sur 695, enlever le bouchon plastique entre les inserts du porte-bidon sur tube diagonal.

POUR UN 596 (À PARTIR DE 2014):

- 1- Enlever les deux butées de gaine sur le haut du tube diagonal et celle sur la base arrière droite en utilisant le tournevis plat fourni dans la valisette, et extraire les liners.
- 2- Réaliser le routage des câbles électriques (notice fabricant) en remplaçant :
 - a. la butée à gauche du Tube diagonal par une butée «B»
 - b. la butée à droite du tube diagonal par une butée «C»
 - c. la butée en extrémité de la base droite par une butée «C»
- 3- Réaliser le passage des câbles dans le boîtier de pédalier (encadré gris).

POUR UN 695 AEROLIGHT :

- 1- Enlever les deux butées de gaine sur le haut du tube diagonal et celle sur la base arrière droite en utilisant le tournevis plat fourni dans la valisette et extraire les liners. Faire coulisser la butée «D» sur le tube diagonal à droite de quelques centimètres le long de la gaine de frein.
- 2- Réaliser le routage des câbles électriques (notice fabricant) en remplaçant :
 - a. la butée à gauche du tube diagonal par une butée «B»
 - b. la butée en extrémité de la base droite par une butée «C»
- 3- Passer le câble du faisceau électrique reliant cintre et cadre dans la fente de la butée double (en haut à droite du tube diagonal). Renforcer alors la butée double dans son logement puis la resserrer. (Fig.2)
- 4- Refaire alors le montage de la gaine de frein arrière et le connecter.
- 5- Réaliser le passage des câbles dans le boîtier de pédalier (encadré gris).

PASSAGE DES CÂBLES DANS LE BOITIER DE PÉDALIER (Fig. 1)

- 1- Une fois le pédalier démonté, dévisser les deux vis ④ ⑤ avec une clé Torx T20, puis retirer la bride en aluminium ③.
- 2- Retirer les deux guides liner ① ②.
- 3- Réaliser le routage en ne laissant que le câble pour le dérailleur arrière courir dans le boîtier de pédalier (voir la notice du fabricant).
- 4- Remonter les guides liners ① ② en bloquant le câble dans les gorges inférieures, puis revisser la bride ③ à l'aide des vis ④ ⑤ (Fig 1.2).
- 5- Retirer le passe fil en caoutchouc ⑥ derrière le tube de selle et le remplacer par le bouchon fourni ⑦.

MONTAGE DE LA BATTERIE INTERNE SHIMANO SM-BTR2 (Fig. 3)

- 1- Clipper la batterie Shimano au support ① et enfiler l'anneau en élastomère ② autour de la gorge inférieure de la batterie.

MONTAGE DE LA BATTERIE INTERNE CAMPAGNOLO

- 1- Retirer le bouchon plastique sous les inserts de porte bidon sur le tube de selle afin d'y laisser passer le port de charge de la batterie.
- 2- Monter la batterie selon la procédure décrite dans les instructions de montage du fabricant.

THIS KIT INCLUDES :

- 2 stops for the 695 / 3 stops for the 596
- 1 plug - 1 elastomer ring

Carefully read the assembly instructions from the manufacturer of the unit and rely on them throughout the operation.

Remove the ZED2 crankset and the Epost (see specific instructions).

Remove the plastic cap under the front derailleur mounting. In the case of a battery on the diagonal tube on the 695. Remove the plastic cap from between the inserts of the bottle holder on the diagonal tube.

FOR A 596 (FROM 2014):

- 1- Remove the two end caps at the top of the diagonal tube and the one on the rear right base using the screwdriver provided in the kit, and remove the liners.
- 2- Route the electrical cables (manufacturer instructions) by replacing:
 - a. the stop on the left of the diagonal tube by a «B» stop
 - b. the stop on the right of the diagonal tube by a «C» stop
 - c. the stop at the end of the right base by a «C» stop
- 3- Pass the cables in the bottom bracket (grey inset).

FOR A 695 AEROLIGHT:

- 1- Remove the two end caps at the top of the diagonal tube and the one on the rear right base using the screwdriver provided in the kit, and remove the liners. Slide the «D» stop on the right of the diagonal tube a few centimeters along the brake housing.
- 2- Route the electrical cables (manufacturer instructions) by replacing:
 - a. the stop on the left of the diagonal tube by a «B» stop
 - b. the stop at the end of the right base by a «C» stop
- 3- Once the «D» stop is removed, pass the cable of the wiring harness connecting the handlebars and frame into the slot of the double thrust bearing (at the top to the right of the diagonal tube). Then reinforce the double thrust bearing in its housing and then tighten it. (Fig.2)
- 4- Then fit the rear brake sheath and connect it.
- 5- Pass the cables in the bottom bracket (grey inset).

THREADING THE CABLES INTO THE BOTTOM BRACKET (FIG. 1)

- 1- Once the pedals are removed, unscrew the two screws ④ ⑤ with a T20 Torx wrench, then remove the aluminum ③.
- 2- Remove the two liner guides ① ②.
- 3- Do the routing leaving only the cable for the rear derailleur run in the bottom bracket (see manufacturer's instructions).
- 4- Replace liner guides ① ② by blocking the cable into the lower throats, then tighten the flange ③ with the screws ④ ⑤ (Fig 1.2).
- 5- Remove the rubber grommet ⑥ behind the saddle tube and replace the fitted cap ⑦.

FITTING THE SHIMANO SM-BTR2 INTERNAL BATTERY (FIG. 3)

- 1- Clip the Shimano battery to the support ① and put the elastomeric ring ② around the lower groove of the battery.

FITTING THE CAMPAGNOLO INTERNAL BATTERY

- 1- Remove the plastic plug under the bottle holder inserts on the saddle tube to allow the battery charge to be conducted.
- 2- Fit the battery as described in the manufacturer's assembly instructions.

IL KIT COMPRENDE :

2 maniglie ausiliarie per il 695 / 3 maniglie ausiliarie per il 596
1 tappo - 1 anello elastomero

Leggere attentamente le istruzioni di montaggio del produttore del gruppo e seguirle lungo tutta l'operazione.

Smontare la pedaliera ZED2 e l'Epost (fare riferimento al manuale specifico).

Togliere il tappo di plastica sotto il fissaggio del deragliatore anteriore. In caso di batteria sul tubo diagonale su 695, togliere il tappo di plastica tra gli inserti del porta-borraccia sul tubo diagonale.

PER IL 596 (A PARTIRE DAL 2014):

- 1- Togliere i due finecorsa della guaina sulla parte superiore del tubo diagonale e quello sulla base posteriore destra utilizzando il cacciavite piatto fornito nella valigetta ed estrarre i liner.
- 2- Realizzare il percorso dei cavi elettrici (manuale produttore) sostituendo:
 - a. il finecorsa sinistro del tubo diagonale con finecorsa „C“
 - b. il finecorsa a destra del tubo diagonale con un finecorsa «C»
 - c. il finecorsa all'estremità della base destra con un finecorsa «C»
- 3- Realizzare il passaggio dei cavi nella scatola della pedaliera (riquadro grigio).

PER IL 695 AEROLIGHT:

- 1- Togliere i due finecorsa di guaina sulla parte superiore del tubo diagonale e quello sulla base posteriore destra utilizzando il cacciavite piatto fornito nella valigetta ed estrarre i liner. Fare scorrere di pochi centimetri il riferimento «D» sul tubo obliquo a destra lungo la guaina del freno.
- 2- Realizzare il percorso dei cavi elettrici (manuale produttore) sostituendo:
 - a. il finecorsa a sinistra del tubo diagonale con un finecorsa «C»
 - c. il finecorsa all'estremità della base destra con un finecorsa «C»
- 3- Una volta tolto il finecorsa «D», passare il cavo del fascio elettrico che collega manubrio e telaio nella fenditura del finecorsa doppio (in alto a destra del tubo diagonale). Rispingere poi il finecorsa doppio nel vano quindi ristingerlo (Fig. 2).
- 4- Rimontare la guaina del freno posteriore e connetterlo.
- 5- Realizzare il passaggio dei cavi nella scatola della pedaliera (riquadro grigio).

PASSAGGIO DEI CAVI NELLA SCATOLA DELLA PEDALIERA (FIG. 1)

- 1- Una volta smontata la pedaliera, svitare le due viti ④ ⑤ con una chiave Torx T20, quindi togliere la cinghia in alluminio ③.
- 2- Togliere le due guide liner ① ②.
- 3- Realizzare il percorso cavi lasciando solo il cavo per il deragliatore posteriore correre nella scatola della pedaliera (vedi manuale del produttore).
- 4- Rimontare le guide liner ① ② bloccando il cavo nelle gole inferiori, per riavvitare la cinghia ③ con le viti ④ ⑤ (Fig. 1.2).
- 5- Togliere il passafili in gomma ⑥ dietro il tubo della sella e sostituirlo con il tappo fornito ⑦.

MONTAGGIO DELLA BATTERIA INTERNA SHIMANO SM-BTR2 (FIG. 3)

1- Inserire la batteria Shimano nel supporto ① e infilare l'anello in elastomero ② intorno alla gola inferiore della batteria.

MONTAGGIO DELLA BATTERIA INTERNA CAMPAGNOLO

- 1- Togliere il tappo di plastica sotto gli inserti del porta-borraccia sul tubo della sella per far passare il trasporto di carico della batteria.
- 2- Montare la batteria secondo la procedura descritta nelle istruzioni di montaggio del produttore.

IT

DIESER KIT UMFASST:

2 Anschläge für das Modell 695 /
3 Anschläge für das Modell 596
1 Stopfen - 1 Elastomerring

Bitte lesen Sie die Montageanweisungen des Herstellers der Einheit und halten Sie sie während des Vorgangs ein.

Das Tretlager ZED2 und die E-Post demontieren (siehe dazu die jeweiligen Anweisungen).

Den Kunststoffstopfen unter der Befestigung der vorderen Werfers entfernen. Im Fall einer Batterie auf dem Diagonalrohr auf 695, den Kunststoffstopfen zwischen den Einsätzen des Flaschenhalters auf dem Diagonalrohr entfernen.

FÜR EIN MODELL 596 (AB 2014):

- 1 - Die zwei Mantelansschläge auf der Oberseite des Diagonalrohrs und den auf der Basis hinten rechts mit dem Schraubenschlüssel, der in dem Kit mitgeliefert wird, entfernen und die Liner herausnehmen.
- 2 - Die elektrischen Kabel (Handbuch des Herstellers) verlegen und Folgendes ersetzen:
 - a. Den linken Anschlag des Diagonalrohrs durch einen Anschlag „B“
 - b. Den rechten Anschlag des Diagonalrohrs durch einen Anschlag „C“
 - c. Den Anschlag am Ende der rechten Basis durch einen Anschlag „C“
- 3 - Die Kabeldurchführung in dem Tretlagergehäuse (grauer Rahmen) einführen.

FÜR EIN MODELL 695 AEROLIGHT:

- 1- Die zwei Mantelansschläge auf der Oberseite des Diagonalrohrs und den auf der Basis hinten rechts mit dem Schraubenschlüssel, der dem Kit beiliegt, entfernen und die Liner herausnehmen. Schiebe den „D“ Stop auf der rechten Seite des Diagonalrohres einige Zentimeter entlang des Bremsgehäuses.
- 2- Die elektrischen Kabel (Handbuch des Herstellers) verlegen und Folgendes ersetzen:
 - a. Den linken Anschlag des Diagonalrohrs durch den Anschlag „B“
 - b. Den Anschlag am Ende der rechten Basis durch einen Anschlag „C“
- 3- Sobald der Anschlag „D“ entfernt wurde, das Kabel des elektrischen Kabelstrangs, das den Lenker und den Rahmen verbindet, durch den Schlitz des doppelten Anschlags durchführen (oben rechts am Diagonalrohr). Den doppelten Anschlag in seine Aufnahme hineindrücken und dann festziehen. (Abb. 2)
- 4- Die Montage des Mantels der hinteren Bremse vornehmen und sie wieder anschließen.
- 5- Die Kabeldurchführung in dem Tretlagergehäuse (grauer Rahmen) herstellen.

KABELDURCHFÜHRUNG IN DEM TRETLAGERGEHÄUSE (ABB. 1)

- 1- Nach dem Demontieren des Tretlagers, die zwei Schrauben ④ ⑤ mit einem Torx-Schlüssel T20 aufschrauben und dann den Aluminiumflansch ③ abnehmen.
- 2- Die zwei Linerführungen ① ② entfernen.
- 3 - Das Kabel verlegen, und dabei nur das Kabel für die hintere Ketten-schaltung durch das Tretlagergehäuse verlaufen lassen (siehe Handbuch des Herstellers).
- 4 - Die Linerführungen wieder montieren ① ② und dabei das Kabel in den unteren Hohlkehlen blockieren, danach den Flansch ③ mit Hilfe der Schrauben ④ ⑤ wieder anschrauben (Abb. 1.2).
- 5 - Die Leiterdurchführung aus Kautschuk ⑥ hinter dem Sattelrohr entfernen und durch den mitgelieferten Stopfen ⑦ ersetzen.

MONTAGE DER INTERNEN BATTERIE SHIMANO SM-BTR2 (ABB. 3)

1- Die Shimano-Batterie an dem Träger ① anklipsen und den Elastomerring ② wieder um die untere Hohlkehle der Batterie anbringen.

MONTAGE DER INTERNEN BATTERIE CAMPAGNOLO

- 1 - Den Kunststoffstopfen unter den Einsätzen des Flaschenhalters auf dem Sattelrohr entfernen, um dort den Ladeanschluss der Batterie durchgehen zu lassen.
- 2 - Die Batterie unter Einhaltung der Vorgehensweise in den Montageanweisungen des Herstellers installieren.

DE

ESTE KIT INCLUYE:

2 topos para la 695 / 3 topos para la 596
1 tapón - 1 anillo de elastómero

Lea atentamente las instrucciones de montaje del fabricante del grupo y atégase a ellas durante todo el proceso.

Desmontar el pedalier ZED2 y el Epost (consulte las instrucciones específicas).

Quitar el tapón de plástico de debajo de la fijación del desviador delantero. En el caso que haya una batería en el tubo diagonal sobre 695, quitar el tapón plástico entre las marcas de la bidonera en el tubo diagonal.

PARA UNA 596 (A PARTIR DE 2014):

- 1- Quitar los dos topos de vaina de la parte de arriba del tubo diagonal y la de la base trasera derecha con la ayuda de un destornillador plano incluido en el maletín y extraer los liners.
- 2- Efectuar el enrutado de los cables eléctricos (véanse las instrucciones del fabricante) sustituyendo:
 - a. el tope izquierdo del tubo diagonal por un tope «B»
 - a. el tope derecho del tubo diagonal por un tope «C»
 - c. el tope del extremo de la base derecha por un tope «C»
- 3- Pasar los cables por dentro de la caja del pedalier (recuadro gris).

PARA UNA 695 AEROLIGHT:

- 1- Quitar los dos topos de vaina de la parte de arriba del tubo diagonal y de la base trasera derecha con la ayuda de un destornillador plano incluido en el maletín y extraer los liners. Deslizar el tope «D» en el lado derecho del tubo diagonal unos pocos centímetros a lo largo de la funda de freno
- 2- Efectuar el enrutado de los cables eléctricos (véanse las instrucciones del fabricante) sustituyendo:
 - a. el tope izquierdo del tubo diagonal por un tope «B»
 - b. el tope del extremo de la base derecha por un tope «C»
- 3- Una vez retirado el tope «D», pasar el cable eléctrico uniendo manillar y cuadro en la ranura del tope doble (arriba a la derecha del tubo diagonal). Colocar el tope doble en su cavidad y luego apretarlo. (Fig.2)
- 4- Volver a montar la vaina de frenado trasero y conectarlo.
- 5- Pasar los cables por dentro de la caja del pedalier (recuadro gris).

PASAR LOS CABLES DENTRO DE LA CAJA DEL PEDALIER (FIG. 1)

- 1- Cuando el pedalier esté desmontado, destornillar los dos tornillos ④ ⑤ con una llave Torx T20, y luego retirar la brida de aluminio ③.
- 2- Retirar las dos guías liner ① ②.
- 3- Efectuar el enrutado sin dejar que el cable para el dervivador trasero corra por dentro de la caja del pedalier (véanse las instrucciones del fabricante).
- 4- Volver a montar las guías liners ① ② bloqueando el cable dentro de las aperturas y luego volver a atornillar la brida ③ con los tornillos ④ ⑤ (Fig 1.2).
- 5- Retirar la arandela de caucho ⑥ de detrás del tubo del sillín y sustituirla por el tapón ⑦.

MONTAJE DE LA BATERÍA INTERNA SHIMANO SM-BTR2 (FIG. 3)

1- Encajar la batería Shimano en el soporte ① y colocar el aro de elastómero ② alrededor de la apertura inferior de la batería.

MONTAJE DE LA BATERÍA INTERNA CAMPAGNOLO

- 1- Retirar el tapón de plástico debajo de las ranuras del portabidones del tubo del sillín para dejar pasar el puerto de carga de la batería.
- 2- Montar la batería según el procedimiento indicado en las instrucciones de montaje del fabricante.

ES

DEZE KIT BESTAAT UIT :

2 stoppen voor de 695 / 3 stoppen voor de 596
1 plug - 1 elastomeren ring

Lees de montage instructies van de fabrikant van de groep aandachtig en raadpleeg ze tijdens de hele handeling.

Demonteer de ZED2 pedaal en de Epost (raadpleeg de specifieke nota's).

Verwijder de plastic plug onder de bevestiging van de voorversnelling. In het geval van een batterij op de diagonale buis op 695, verwijder de plastic plug tussen de inserts van de tankdrager op de diagonale buis.

VOOR EEN 596 (VANAF 2014):

- 1- Verwijder de twee omhulselstoppen bovenaan de diagonale buis en op de rechter achterbasis met behulp van de platte schroevendraaier die bijgeleverd is in het koffertje, en de liners eruit nemen.
- 2- de routering van de elektrische kabels uitvoeren (instructies van de fabrikant) door de volgende te vervangen:
 - a. de stop links van de diagonale buis door een «B» stop
 - b. de stop rechts van de diagonale buis door een «C» stop
 - c. de stop aan het uiteinde van de rechter basis door een «C» stop
- 3- De kabels door de pedaalbox leiden (grijs frame).

VOOR EEN 695 AEROLIGHT :

- 1- De twee omhulselstoppen bovenaan de diagonale buis en die op de rechter achter basis verwijderen met behulp van de platte schroevendraaier die bijgeleverd is in het koffertje en de liners eruit nemen.
- 2- de routering van de elektrische kabels uitvoeren (instructies van de fabrikant) door de volgende te vervangen:
 - a. de stop links van de diagonale buis door een «B» stop
 - b. de stop aan het uiteinde van de rechter basis door een «C» stop
- 3- Zodra de «D» stop verwijderd is, de kabel van de elektrische bundel die de hanger en frame verbindt in de spleet van de dubbele stop plaatsen (bovenaan rechts van de diagonale buis). Dan de dubbele stop in zijn behuizing drukken en dan aanspannen. (Fig.2)
- 4- Dan het omhulsel van de achter rem opnieuw monteren en aansluiten.
- 5- De kabels door de pedaalbox leiden (grijs frame).

DOORVOEREN VAN DE KABELS IN DE PEDAALBOX (FIG. 1)

- 1- Zodra de pedaal gedemonteerd is, de twee vijzen ④ ⑤ losschroeven met een Torx T20 sleutel, dan de aluminium flens verwijderen ③.
- 2- De twee liner geleiders verwijderen ① ②.
- 3- Routering uitvoeren en alleen de kabel voor de achter versneller door de pedaalbox leiden (zie de instructies van de fabrikant).
- 4- De liners geleiders opnieuw monteren ① ② door de kabel te blokkeren in de onderste gleuven, dan de flens opnieuw vastschroeven ③ met behulp van de vijzen ④ ⑤ (Fig 1.2).
- 5- De rubberen draadgeleider ⑥ achter de zadelbuis verwijderen en vervangen door de bijgeleverde plug ⑦.

MONTAGE VAN DE INTERNE SHIMANO SM-BTR2 BATTERIJ (FIG. 3)

1- De Shimano batterij op de basis ① vastklikken en de elastomeer ring ② rond de ondergleuf van de batterij plaatsen.

MONTAGE VAN DE INTERNE CAMPAGNOLO BATTERIJ

- 1- De plastic plug onder de inserts van de tankdrager op de zadelbuis verwijderen om er de lader van de batterij door te leiden.
- 2- De batterij monteren volgens de beschreven procedure in de montage instructies van de fabrikant.

NL