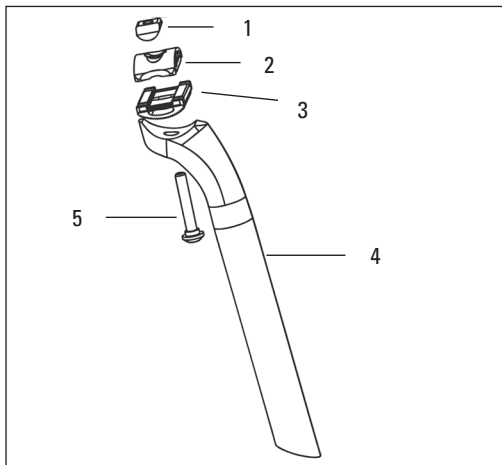




## TIGE DE SELLE CARBONE NOTICE DE MONTAGE - FR

Réf : 00004160



- Poser le chariot inférieur (3) sur la tige de selle (4).
- Placer le chariot supérieur (2) sur le chariot inférieur (3) et insérer la vis (5).
- Visser légèrement l'écrou (1).
- Amener les rails de selle sur le chariot inférieur (3), puis tourner le chariot supérieur (2) pour que les rainures soient parallèles.
- Régler horizontalement la selle à l'aide d'un niveau puis affiner suivant selon vos préférences.
- Serrer l'écrou à l'aide d'une clé à 6 pans creux de 6 mm au couple de serrage préconisé de 15 Nm. maximum.

**Important : respectez l'insertion minimale dans le tube de selle selon le repère indiqué sur la tige de selle.**

### GARANTIE

Nous vous recommandons de conserver votre facture d'achat et d'enregistrer votre garantie en ligne sur le site : [www.lookcycle.com](http://www.lookcycle.com)

LOOK, à travers ces distributeurs agréés dans le pays dans lequel le produit a été acheté, garantit au premier acheteur ou utilisateur le produit contre tous vices ou défauts de fabrication. Cette garantie est d'un an à compter de la date d'achat.

Pour toute demande en garantie, le produit doit être retourné à votre détaillant agréé LOOK avec la notice d'assemblage et la facture d'achat.

Cette garantie limitée ne s'applique pas à l'usure normale, ni aux pièces qui ont été retouchées, réparées ou modifiées, ou aux dégâts causés par un accident, une utilisation abusive, un mauvais entretien ou une utilisation inappropriée (y compris sauts, figures acrobatiques, cyclisme extrême ou autres activités similaires).

Le bénéfice exclusif apporté par la Garantie Limitée LOOK, ou tout autre garantie implicite, se limite à la réparation ou à l'échange, selon décision exclusive de LOOK, de tout ou partie du produit concerné. En aucun cas, LOOK et ses agents ou distributeurs ne peuvent être tenus pour responsables ni des dommages, directs ou consécutifs, ni de la prise en charge des frais de transport ou d'expédition du produit, que la plainte soit ou non basée sur un contrat, une garantie, la négligence ou la fiabilité du produit. De même, ils ne pourront pas être tenus pour responsables de la perte ou de dommages relatifs à un produit autre que le seul produit garanti, ainsi que pour la perte d'usage d'un bien, ou pour d'autres éventuelles pertes financières.

Quelle qu'en soit la cause, ni LOOK, ni aucun agent ou distributeur, ne peut être passible d'une quelconque contribution financière ou indemnisation pour un produit. Les droits alloués par la garantie et les bénéfices ne peuvent être cédés ni transmis.

Les obligations de LOOK sous une garantie quelconque sont limitées, selon la plus large acceptation de la loi, à celles spécifiées dans cette Garantie Limitée LOOK.

Cependant certains pays ou Etats n'autorisent aucune limitation de durée pour une garantie implicite, et/ou pour l'exclusion ou la limitation de dommages directs ou consécutifs, ce qui implique que les limites mentionnées ci-dessus ne s'appliqueraient pas dans ce cas.

Cette Garantie Limitée vous donne des droits légaux spécifiques, mais aussi éventuellement d'autres droits, qui varient selon les législations locales.

Inspectez toujours votre vélo avant de l'utiliser.

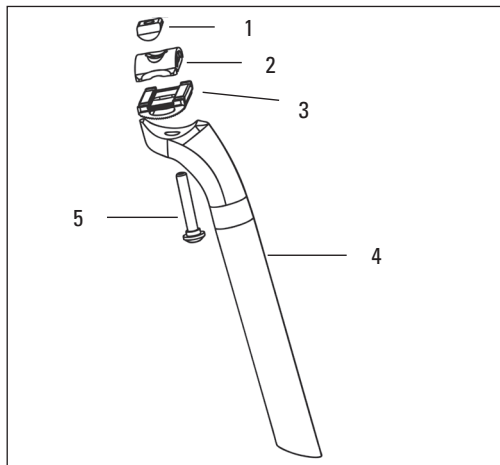
Respecter le code de la route. Prenez garde aux risques de la circulation.

Portez toujours un casque.



## CARBON SEAT POST MOUNTING INSTRUCTIONS - EN

Réf : 00004160



- Fit the lower clamp (3) on the seat post (4).
- Place the upper clamp (2) on the lower clamp (3) and insert the screw (5).
- Tighten the nut slightly (1).
- Fit the saddle rails on the lower clamp (3), then turn the upper clamp (2) until the grooves are parallel.
- Adjust the saddle horizontally using a level then fine-tune according to your preferences.
- Tighten the nut using a 6 mm hexagon socket key to the recommended tightening torque of 15 Nm maximum.

**Important : respect minimum insertion into seat tube as indicated on the seat post.**

### WARRANTY

We advise you to keep your purchase invoice and register your warranty on line at: [www.lookcycle.com](http://www.lookcycle.com)

LOOK offers the first purchaser or user of the product a warranty against any defects or manufacturing faults through its approved dealers in the country where the product was purchased. This warranty is for a period of one year from date of purchase.

For any claim under warranty, the product is to be returned to your LOOK approved retailer with the assembly instructions and your purchase receipt. This limited warranty does not cover normal wear and tear; parts that have been retouched, repaired or modified; or to damage caused by an accident, misuse, poor maintenance or inappropriate use (including jumps, acrobatic turns, extreme cycling or other similar activities).

The exclusive benefit provided by the LOOK Limited Warranty or any other implied warranty, is limited to repair or replacement, at LOOK's sole discretion, of all or part of the product in question. Under no circumstances can LOOK and its agents or dealers be held liable for damage, whether direct or consequential or for meeting product transport or shipping costs, regardless of whether the claim is based on a contract, warranty, negligence or product reliability. Likewise, they cannot be held liable for any loss or damage relating to a product other than the specific product covered by this warranty or for loss of use of an item of property or for any other financial losses.

Regardless of the cause, neither LOOK nor any of its agents or dealers can be liable to any financial contribution or compensation for a product. Entitlements under this warranty and benefits cannot be assigned or transferred.

Obligations on LOOK under any warranty are limited, in accordance with the broadest interpretation of the law, to those specified in the LOOK Limited Warranty.

Some countries or states however do not allow any time limitation for an implied warranty and/or for the exclusion of direct or consequential damage, which means that the limits quoted above will not be applied in this case.

This Limited Warranty gives you specific legal rights, but may also give you other rights, which vary according to local legislation.

Always inspect your bike before using it.

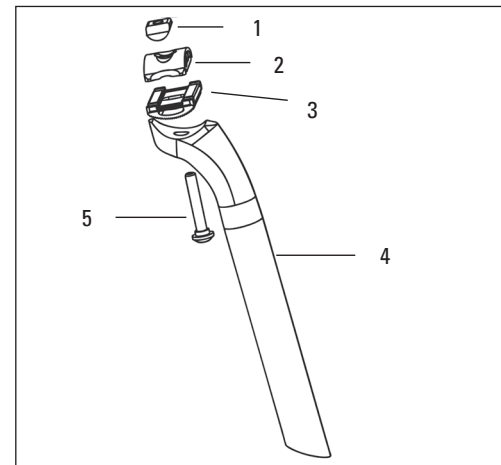
Observe the highway code. Beware of traffic risks.

Always wear a helmet.



## REGGISILLA IN CARBONIO ISTRUZIONI DI MONTAGGIO - IT

Réf : 00004160



- Montare il morsetto sella inferiore (3) sul reggisella (4).
- Posizionare il morsetto sella superiore (2) sul morsetto sella inferiore (3) e inserire la vite (5).
- Avvitare leggermente il dado (1).
- Portare i binari della sella sul morsetto inferiore (3), quindi girare il morsetto superiore (2), in modo che le scanalature siano parallele.
- Regolare orizzontalmente la sella per mezzo di una livella, quindi aggiustare secondo le proprie esigenze.
- Stringere il dado con una chiave esagonale cava da 6 mm alla coppia di serraggio raccomandata di 15 Nm max.

**Importante: rispettare il limite di inserimento minimo nel tubo reggisella secondo i riferimenti indicati sul reggisella.**

### GARANZIA

Si consiglia di conservare la fattura d'acquisto e di registrare la garanzia online sul sito: [www.lookcycle.com](http://www.lookcycle.com)

LOOK, attraverso i suoi distributori riconosciuti nel paese in cui il prodotto è stato acquistato, garantisce al primo acquirente o utilizzatore che il prodotto è privo di vizi o difetti di fabbricazione. Questa garanzia ha la validità di un anno a partire dalla data di acquisto.

Per ogni domanda di garanzia, il prodotto deve essere restituito al rivenditore riconosciuto LOOK unitamente alle informazioni di assemblaggio e la fattura di acquisto.

Questa garanzia limitata non è valida per la normale usura, né per le parti che sono state ritoccate, modificate o riparate, né per i danni causati da incidente, utilizzo abusivo, cattiva manutenzione o utilizzo improprio (compresi salti, figure acrobatiche, ciclismo estremo o altre attività simili).

Il vantaggio esclusivo apportato dalla Garanzia Limitata LOOK, o ogni altra garanzia implicita, si limita alla riparazione o alla permuta, in base alla decisione esclusiva di LOOK, di tutta o parte del prodotto in questione. In nessun caso, LOOK e i suoi agenti o distributori possono essere ritenuti responsabili di danni, diretti o conseguenti, né della presa in carico delle spese di trasporto o spedizione del prodotto, indipendentemente dal fatto che il reclamo riguardi il contratto, una garanzia, una negligenza o l'affidabilità del prodotto. Analogamente, non potranno essere ritenuti responsabili della perdita o dei danni relativi ad un prodotto diverso dal prodotto in garanzia, nonché per la perdita di utilizzo di un bene o per altre eventuali perdite finanziarie.

A prescindere dalla causa, né LOOK, né nessun agente o distributore può essere passibile di qualsivoglia contributo finanziario o indennità relativamente ad un prodotto. I diritti associati alla garanzia e i benefici non possono essere ceduti né trasmessi.

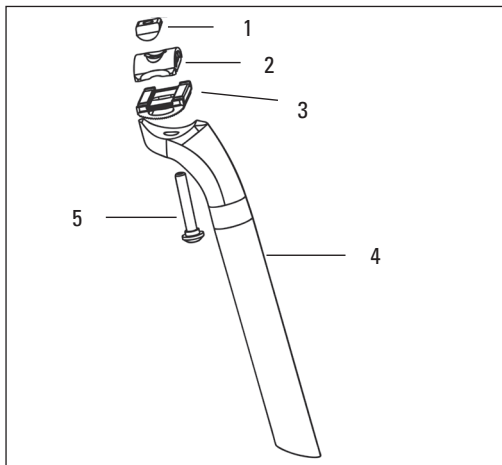
Gli obblighi di LOOK inerenti a qualsivoglia garanzia sono limitati, nel senso più ampio della legge a quelli specificati nella presente Garanzia Limitata LOOK.

Tuttavia, alcuni paesi o Stati non autorizzano alcuna limitazione di durata per una garanzia implicita e/o per l'esclusione o la limitazione di danni diretti o conseguenti, il che implica che in tal caso i limiti summenzionati non si applicherebbero. Questa Garanzia Limitata vi offre diritti legali specifici, ma eventualmente anche altri diritti, che variano in base alle legislazioni locali.

Ispezionare sempre la vostra bicicletta prima dell'utilizzo.

Rispettare il codice della strada. Prendere in considerazione i rischi della circolazione stradale. Indossare sempre il casco.

Réf : 00004160



- Colocar el carro inferior (3) sobre la tija del sillín (4).
- Colocar el carro superior (2) sobre el carro inferior (3) e insertar el tornillo (5).
- Atornillar ligeramente la tuerca (1).
- Situar las guías del sillín sobre el carro inferior (3), girar a continuación el carro superior (2) para que las ranuras queden paralelas.
- Regular horizontalmente el sillín mediante un nivel y ajustar luego a gusto del usuario.
- Apretar la tuerca con ayuda de una llave allen de 6 mm con un par de apriete recomendado de 15 Nm. máximo.

**Importante: Respetar la inserción mínima dentro del tubo del sillín, según la indicación marcada en la tija de sillín.**

### GARANTÍA

Le recomendamos que conserve su factura de compra y que registre su garantía en línea en la página Web: [www.lookcycle.com](http://www.lookcycle.com)

LOOK, a través de los distribuidores habilitados y ubicados en el país en el que se compró el producto, garantiza el producto al comprador o al usuario inicial frente a cualesquiera vicios o defectos de fábrica. La validez de esta garantía es de un año a partir de su fecha de compra.

Para realizar cualquier reclamación de garantía, el producto deberá enviarse a su distribuidor habilitado de LOOK con el manual de ensamblaje y la factura de compra.

Esta garantía limitada no se aplica al desgaste normal, a las piezas que hayan sido alteradas, reparadas o modificadas, ni a los daños provocados por un accidente, un uso abusivo, un mantenimiento incorrecto o un uso inadecuado (incluyendo los saltos, acrobacias, ciclismo extremo u otras actividades similares).

El beneficio exclusivo aportado por la Garantía Limitada de LOOK o cualquier otra garantía implícita se limita a la reparación o al cambio, con arreglo a la decisión exclusiva de LOOK, de todo o parte del producto implicado. LOOK y sus agentes o distribuidores no podrán responder en ningún caso ante cualesquiera daños, directos o consecutivos ni asumir los gastos de transporte o de envío del producto, indistintamente de si la reclamación se realiza o no con base a un contrato, una garantía, la negligencia o la fiabilidad del producto. Del mismo modo, tampoco podrán responder ante cualesquiera pérdidas o daños relativos a un producto distinto del producto garantizado, ni ante las pérdidas de uso de un bien u otras pérdidas financieras.

Sea cual sea el motivo, no se podrá exigir a LOOK ni a ningún agente o distribuidor cualquier contribución financiera o indemnización por un producto. Los derechos atribuidos por la garantía y los beneficios no pueden cederse ni transmitirse.

Las obligaciones de LOOK en el marco de cualquier garantía se limitan, con arreglo a los límites legales, a las indicadas en la presente Garantía Limitada de LOOK.

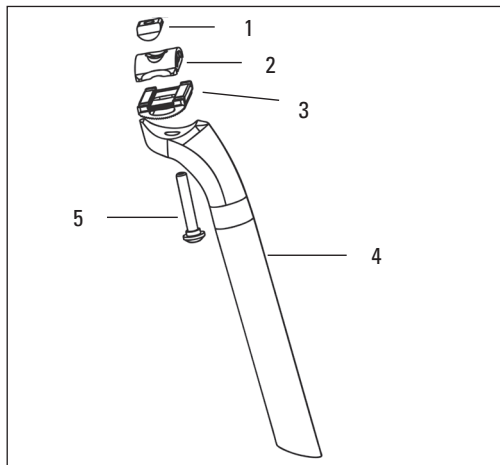
Sin embargo, habida cuenta de que algunos países o estados no autorizan ningún límite de duración para una garantía implícita y/o para la exclusión o el límite de los daños directos o consecutivos, los límites mencionados anteriormente no se aplicarán en dicho caso.

Esta Garantía Limitada le otorga derechos legales específicos e igualmente otros tipos de derechos, que varían en función de las legislaciones locales.

Revise siempre su bicicleta antes de utilizarla. Respete el código de tráfico.

Tenga en cuenta los riesgos de la circulación. Lleve siempre un casco.

Réf : 00004160



- Setzen Sie die untere Sattelklemme (3) auf die Sattelstütze (4).
- Setzen Sie die obere Sattelklemme (2) auf die untere Sattelklemme (3) und führen Sie die Schraube (5) ein.
- Ziehen Sie die Schraube (1) leicht fest.
- Die Sattelstreben auf die untere Sattelklemme (3) setzen, dann die obere Sattelklemme (2) drehen, damit die Nuten parallel verlaufen.
- Den Sattel mit einer Wasserwaage horizontal ausrichten und anschließend je nach bevorzugter Sitzposition nachstellen.
- Ziehen Sie die Schraube mit einem 6-mm-Inbusschlüssel fest (empfohlenes Drehmoment von höchstens 15 Nm).

**Wichtig: die minimale Einführung der Sattelstütze ins Sattelrohr wie auf der Sattelstütze angegeben, ist zu beachten.**

### GARANTIE

Wir empfehlen Ihnen, unsere Kaufrechnung aufzubewahren und Ihre Garantie online auf der Website [www.lookcycle.com](http://www.lookcycle.com) registrieren zu lassen.

LOOK bietet dem Erstkäufer oder -benutzer über seine zugelassenen Händler in dem Land, in dem das Produkt gekauft wurde, Garantie auf sämtliche Mängel oder Fabrikationsfehler. Diese Garantie gilt ein Jahr ab Kaufdatum.

Bei Inanspruchnahme der Garantie muss das Produkt stets mit Montageanleitung und Kaufrechnung an Ihren zugelassenen LOOK-Händler zurückgegeben werden.

Die Garantie gilt nicht für normalen Verschleiß, für Teile, die nachlackiert, repariert oder verändert wurden, sowie für Schäden, die auf Unfall, eine falsche Benutzung, mangelhafte Pflege oder unsachgemäße Benutzung (einschließlich Sprünge, akrobatische Figuren, Extremradsport oder vergleichbare Aktivitäten) zurückzuführen sind.

Die Begrenzte LOOK-Garantie oder jede andere stillschweigende Garantie beschränkt sich ausschließlich auf die Reparatur oder den Austausch des gesamten Produkts oder eines Teils davon - die Entscheidung darüber liegt allein bei LOOK. Auf keinen Fall können LOOK und seine Vertreter oder Händler für direkte Schäden oder Folgeschäden oder die Übernahme der Transport- oder Versandkosten des Produkts haftbar gemacht werden, unabhängig davon, ob sich die Reklamation auf einen Vertrag, eine Garantie, Fahrlässigkeit oder die Zuverlässigkeit des Produkts bezieht. Sie können auch nicht für den Verlust oder Schäden an einem anderen Produkt als das, auf das sich die Garantie bezieht, oder für den Nutzungsausfall einer Sache oder eventuelle sonstige finanzielle Verluste haftbar gemacht werden.

Auf keinen Fall kann von LOOK oder einem Vertreter oder Händler irgendeine finanzielle Beteiligung oder Entschädigung für ein Produkt verlangt werden. Die mit der Garantie gewährten Rechte und Vorteile können nicht übertragen oder veräußert werden.

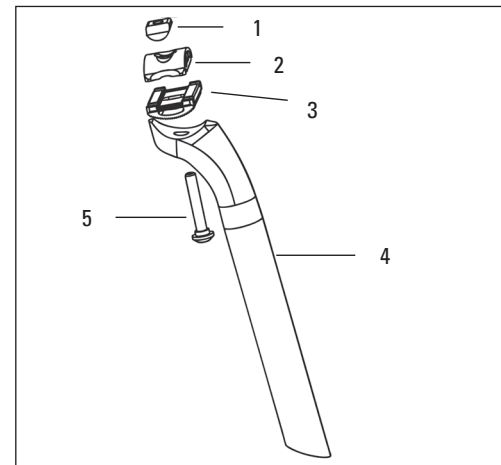
Die von LOOK im Rahmen einer wie auch immer gearteten Garantie eingegangenen Verpflichtungen sind auf die in der vorliegenden Begrenzten LOOK-Garantie genannten Verpflichtungen beschränkt, soweit dies gesetzlich zulässig ist.

Allerdings lassen einige Länder oder Staaten eine zeitliche Begrenzung für eine stillschweigende Garantie und/oder den Ausschluss oder die Begrenzung der direkten Schäden oder Folgeschäden nicht zu, so dass die oben genannten Einschränkungen für Sie möglicherweise nicht gelten.

Aus dieser Begrenzten Garantie können Sie spezielle gesetzliche Rechte, aber eventuell auch andere Rechte ableiten, die je nach Rechtslage von Land zu Land unterschiedlich sein können.

Kontrollieren Sie Ihr Fahrrad stets, bevor Sie es benutzen. Halten Sie sich an die Straßenverkehrsordnung. Achten Sie auf die Gefahren des Straßenverkehrs. Tragen Sie stets einen Fahrradhelm.

Réf : 00004160



- Plaats de onderste wagen (3) op de zadelpen(4).
- Plaats de Bovenste wagen (2) op de onderste wagen (3) en breng de schroef in(5).
- Schroef de moer lichtjes in (1).
- Zet de zadelrails op de onderste wagen (3), draai dan de bovenste wagen (2) zodat de nerven parallel zijn.
- Regel het zadel horizontaal met een waterpas en stel dan naar wens bij.
- Schroef moer aan met een zeskant ringsleutel van 6 mm op de aanbevolen aanspanning van 6 mm/m, met behulp van een zeskant ringsleutel van 5mm.

**Belangrijk: respecteer de maximale hoogte zoals op de zadelpen vermeld.**

### GARANTIE

Wij raden u aan uw factuur te bewaren en uw garantie online te registeren op de website: [www.lookcycle.com](http://www.lookcycle.com)

Via zijn erkende distributeurs in het land waar het product werd aangeschaft, garandeert LOOK aan de oorspronkelijke koper of gebruiker het product tegen alle gebreken of fabricagefouten. Deze garantie is één jaar geldig vanaf de datum van aankoop.

Voor elk garantieverzoek moet het product samen met de handleiding en de factuur naar uw erkende LOOK-handelaar teruggebracht worden.

Deze beperkte garantie geldt niet voor normale slijtage, geretoucheerde, gerepareerde of gewijzigde onderdelen of schade veroorzaakt door een ongeval, misbruik, slecht onderhoud of verkeerd gebruik (met inbegrip van sprongen, acrobatische toeren, extreem wielrennen of andere gelijkaardige activiteiten).

De beperkte garantie van LOOK, of gelijk welke andere impliciete garantie, beperkt zich tot de reparatie of de vervanging van het product in zijn geheel of van een deel ervan, naargelang de beslissing van LOOK. In geen enkel geval kunnen LOOK en zijn medewerkers of distributeurs aansprakelijk gesteld worden voor directe schade of gevolgschade of voor de terugbetaling van de transport- of verzendingskosten van het product, ongeacht of de klacht al dan niet gebaseerd is op een contract, een garantie, verwaarlozing of de betrouwbaarheid van het product. Zij kunnen ook niet aansprakelijk gesteld worden voor verlies van of schade aan een ander product dan het gegarandeerde product of voor het gebruiksverlies van goederen of voor andere eventuele financiële verliezen.

Geen enkele oorzaak kan aanleiding geven tot een financiële bijdrage of vergoeding voor een product door LOOK of een van zijn medewerkers of distributeurs. De rechten en voordelen die voortkomen uit de garantie mogen niet afgestaan of overgedragen worden.

De verplichtingen van LOOK onder gelijk welke garantie zijn beperkt, binnen de grenzen van de geldende wetgeving, tot de specificaties in deze beperkte garantie van LOOK.

Bepaalde landen of staten staan echter geen enkele tijdsbeperking toe voor een impliciete garantie en/of voor de uitsluiting of de beperking van directe schade of gevolgschade. In dat geval zijn de hierboven vermelde beperkingen niet van toepassing.

Deze beperkte garantie verstrekt u bepaalde, door de wet beschermde rechten en eventueel ook andere rechten die variëren naargelang de lokale wetgeving.

Inspecteer altijd uw fiets voor elk gebruik. Neem de verkeerswetgeving in acht. Wees voorzichtig in het verkeer. Draag altijd een fietshelm.