

# MA NUAL

**AL 464**



FR	Notice d'instructions	> 3-8
EN	Mounting instructions	> 9-14
IT	Istruzioni di montaggio	> 15-20
ES	Manual de montaje	> 21-26
DE	Montageanleitung	> 27-32

# **FR**

---

FÉLICITATION!	> 4
INFORMATIONS IMPORTANTES	> 4
PRÉSENTATION DU PRODUIT	> 5
VÉRIFICATION AVANT INSTALLATION	> 5
PATTE ARRIÈRE	> 5
JEU DE DIRECTION	> 6
BOITIER DE PEDALIER	> 7
FOURCHE	> 7
MONTAGE DES ROUES	> 7
ENTRETIEN	> 7
SERVICE APRÈS-VENTE	> 7
GARANTIE	> 8

---

## FÉLICITATIONS !

---

Vous avez porté votre choix sur le LOOK AL 464.

Nous vous remercions de votre confiance en nos produits. En choisissant ce nouvel ensemble LOOK, vous bénéficiez d'un produit de haute technologie, de conception française.

Votre cadre et ses périphériques LOOK sont identiques à ceux fournis aux grandes équipes professionnelles, ils sont contrôlés durant toute leur fabrication et vous apporteront entière satisfaction.

Nos produits sont conformes et même supérieurs aux différentes normes européennes et internationales en vigueur.

**Les produits LOOK sont protégés par les droits de la propriété industrielle.**

**Pour plus d'information, rendez-vous sur [www.lookcycle.com/patents](http://www.lookcycle.com/patents)**

Avant toute utilisation, lisez l'intégralité de ces instructions. Respectez l'ensemble des conseils donnés afin de profiter pleinement des atouts de ce produit de haute qualité.

Nous vous conseillons pour le montage de vous adresser à un détaillant agréé LOOK.

LOOK se réserve la possibilité de changer les spécifications du produit et sans avis préalable dans le but de l'améliorer.

### Enregistrement de votre nouveau vélo LOOK

L'enregistrement de votre vélo LOOK vous permettra de faire partie de nos clients privilégiés et aussi de vous offrir la garantie à vie de votre cadre et fourche ainsi que d'autres services.


Pour plus de renseignement sur les conditions, les offres et la couverture de l'enregistrement en ligne, veuillez consulter notre site

[www.lookcycle.com](http://www.lookcycle.com) rubrique POLITIQUE DE GARANTIE > ENREGISTREMENT EN LIGNE.


---

## INFORMATIONS IMPORTANTES

---

 **Attention :** Le LOOK AL 464 est conçu et optimisé pour être utilisé par des cyclistes ne dépassant pas 120 Kg.

 **Attention :** Le LOOK AL 464 ne doit en aucun cas être utilisé sur la voie publique.

 **Avertissement sur les produits de contrefaçon :** L'utilisation de produits contrefaits est très dangereuse et peut vous causer, ainsi qu'à des tiers, des chutes graves provoquant des blessures importantes voire mortelles.

Pour plus de renseignement, veuillez consulter notre site [www.lookcycle.com](http://www.lookcycle.com) rubrique POLITIQUE DE GARANTIE > CONTREFACON. Pour plus de renseignement sur les INFORMATIONS IMPORTANTES à respecter, veuillez consulter notre site [www.lookcycle.com](http://www.lookcycle.com) rubrique POLITIQUE DE GARANTIE > INFORMATIONS IMPORTANTES.

**Si vous ne pouvez pas consultez notre site, nous pouvons vous fournir nos politiques de garantie sous forme papier, par l'intermédiaire de votre revendeur.**

---

## PRÉSENTATION DU PRODUIT

---

Votre ensemble LOOK AL 464 a été développé et conçu suivant les spécifications du bureau d'études LOOK afin d'offrir la meilleure transmission de l'effort, un design aérodynamique complété par une architecture en carbone de très haute résistance.

Une analyse poussée des cadres pistes existants combiné à notre très forte expérience sur les vélodromes, nous a permis d'élaborer une géométrie piste polyvalente mais racée.

---

## VÉRIFICATION AVANT INSTALLATION

---

Votre cadre est maintenant livré avec :

- sa fourche et son jeu de direction.
- les pattes arrière avec leurs protections en acier inoxydable.
- son collier en aluminium (6Nm max).
- La pochette LOOK.

---

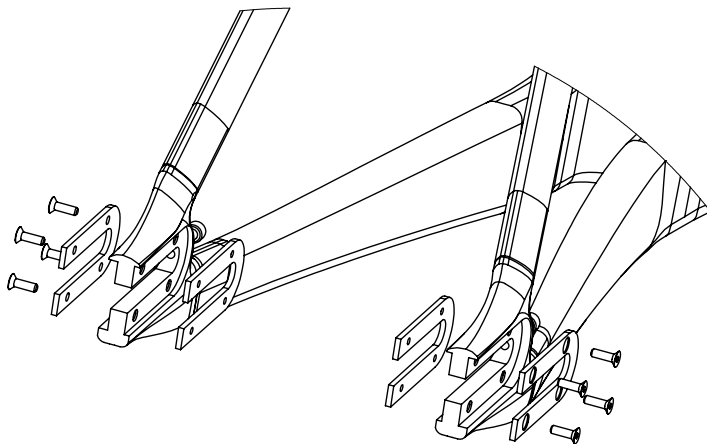
## PATTE ARRIÈRE

---

Vous disposez d'un ensemble de pattes arrière avec entretoises de protection en acier inoxydable.

Lors du montage, serrer les 8 vis M3\*10mm au couple de 1,5Nm. En cas de démontage / remontage, remettre une goutte de frein filet moyen (type LOCTITE 243™) sur chaque vis.

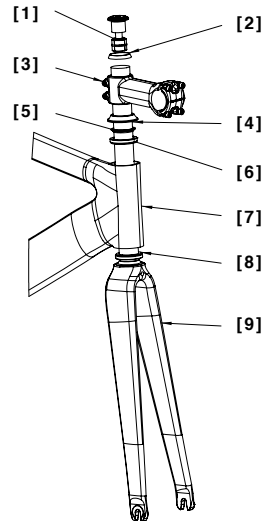
Vous trouverez également les 2 vis M4\*50mm traditionnelles de positionnement de l'axe de roue arrière.



## JEU DE DIRECTION

Le jeu de direction LOOK AL 464 est un système traditionnel a rattrapage de jeu par la présence d'un kit de compression. Il est toujours préférable de placer la rondelle conique supérieure au-dessus de la potence afin d'éviter le serrage de la potence sur l'extrémité du pivot. Ceci afin de limiter tout risque de fissuration de la structure carbone à long terme.

- [1] Kit de compression  
.....
- [2] Rondelle conique supérieure  
.....
- [3] Potence traditionnelle  
.....
- [4] Rehausse JDD  
.....
- [5] Bague de compression fendue  
.....
- [6] Roulement supérieur 1"1/8  
.....
- [7] Cadre avec portées carbone  
.....
- [8] Roulement inférieur 1"1/2  
.....
- [9] Fourche monobloc  
.....



1/ Graisser la portée supérieure de votre cadre et placer le roulement supérieur 1p 1/8 sur cette portée.

2/ Graisser la portée inférieure de votre cadre et de votre fourche placer le roulement inférieur 1p 1/8 dans le cadre en prenant soin de placer le chanfrein extérieur vers l'intérieur de la douille de direction puis enfiler votre fourche dans votre cadre.

3/ Glisser la bague de compression sur la fourche jusqu'au roulement supérieur.

4/ Glisser la potence potence (si besoin placer au préalable les entretoises fournies entre 3 et 4).

6/ Placer la rondelle conique supérieure puis le kit de compression.

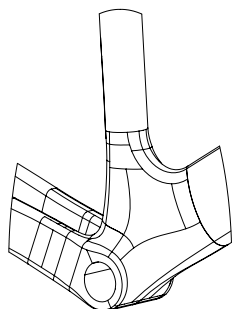
7/ Serrage du kit de compression dans le pivot de fourche (6Nm max) puis effectuer le réglage du jeu de direction.

---

## BOITIER DE PÉDALIER

---

Les cadres LOOK AL 464 sont livrés en boîtier standard vissés BSA 68mm afin de mieux répondre aux contraintes extrêmes de la piste.




---

## MONTAGE DES ROUES

---

Suivre les indications de montage du fabricant. Veuillez ne pas dépasser un couple de serrage de 60Nm sur les pattes de cadres et 40Nm sur nos pattes de fourche. Ces dernières sont conçues avec des ergots de sécurité.

---

## SERVICE APRÈS-VENTE

---

Malgré tout le soin apporté à nos fabrications, si un défaut apparaît ou si une réparation est nécessaire, adressez-vous à votre revendeur agréé LOOK en lui apportant le produit défectueux accompagné de votre facture d'achat et précisez-lui le dysfonctionnement.

---

## FOURCHE AL 464

---

Les fourches AL 464 aérodynamique ont un déport de 43 mm afin de fournir une chasse au sol adaptée à la piste.

Le profil et la structure carbone a été étudié afin de fournir un bon rapport profil aérodynamique-poids ainsi qu'une rigidité satisfaisante. 100 % carbone.

**Note :** Pour toutes opérations de maintenance, nous rappelons que la fourche doit être posée sur une roue et une usure anormale des pattes qui serait due à une abrasion sur le sol ne peut pas être couverte par la garantie LOOK.

**Attention :** Les fourches ne sont pas livrées montées sur les cadres avec un pivot d'une longueur supérieure. Vous avez à recouper le pivot de fourche pour atteindre vos réglages.

---

## ENTRETIEN

---

Le contrôle et la maintenance sont importants pour votre sécurité et la durée de vie de votre produit.

Un vélo et ses composants mal entretenus, peuvent se casser ou présenter des dysfonctionnements, ce qui pourrait entraîner un accident lors duquel vous pourriez être tué, gravement blessé ou paralysé.

Pour plus de renseignements sur les obligations d'entretien, veuillez consulter notre site [www.lookcycle.com](http://www.lookcycle.com) rubrique POLITIQUE DE GARANTIE > ENTRETIEN

---

## GARANTIE

---

### Garantie légale

LOOK, à travers ses agents et distributeurs agréés dans le pays dans lequel le produit a été acheté, garantit ses vélos/cadres contre les non-conformités et contre les vices cachés (1) pour une période de deux ans (2) à compter de la date d'achat.

(1) Les vices cachés ne concernent que la législation Française. § 1641 à 1649 du code civil.

(2) Certains pays où états autorisent une limitation de durée supérieure pour une garantie implicite, et/ ou pour l'exclusion ou la limitation de dommages directs ou consécutifs, ce qui implique que la limite décrite ci-dessus ne s'appliquerait pas. Cette garantie limitée vous donne des droits légaux spécifiques, mais aussi éventuellement d'autres droits, qui varient selon les législations locales.

Pour plus de renseignements sur couverture de la garantie légale, veuillez consulter notre site [www.lookcycle.com](http://www.lookcycle.com) rubrique POLITIQUE DE GARANTIE > GARANTIE LEGALE

### Garantie à vie

La qualité et la fiabilité de nos produits que nous maîtrisons de la conception à la commercialisation nous permettent, à travers nos agents et distributeurs agréés, de vous proposer en extension des garanties légales, une garantie à vie gratuite sur les cadres et fourches des vélos LOOK.

Pour plus de renseignements sur les conditions et la couverture de la garantie à vie, veuillez consulter notre site [www.lookcycle.com](http://www.lookcycle.com) rubrique POLITIQUE DE GARANTIE > GARANTIE À VIE



# ***EN***



CONGRATULATIONS!	> 10
IMPORTANT INFORMATION	> 10
PRODUCT PRESENTATION	> 11
VERIFICATION BEFORE INSTALLATION	> 11
REAR BRACKET	> 11
HEADSET	> 12
PEDAL HOUSING	> 13
FORK	> 13
WHEEL MOUNTING	> 13
MAINTENANCE	> 13
AFTER SALES SERVICE	> 13
WARRANTY	> 14

---

## CONGRATULATIONS !

---

You have chosen the LOOK AL 464. Thank you for your confidence in our products. By choosing this new LOOK set, you benefit from a high-technology, French-designed product. Your frame and its LOOK peripherals are identical to those provided to the big professional teams, they are controlled during their whole manufacture and will bring you complete satisfaction. Our products comply with and even exceed the various European and international standards in force.

**LOOK products are protected by industrial property rights.**  
**For more information, visit [www.lookcycle.com/patents](http://www.lookcycle.com/patents).**

Before use, read all these instructions. Adhere to all the advice given to take full advantage of the benefits of this high-quality product. We advise you to contact an authorised LOOK dealer for assembly. LOOK reserves the right to change the specifications of the product without prior notice to improve it.

### Registering your new LOOK bike


The registration of your LOOK bike will allow you to be one of our preferred customers and to offer you the lifetime warranty on your frame and fork as well as other services.


For more information on the conditions, offers and coverage of online registration, please visit our website [www.lookcycle.com](http://www.lookcycle.com) WARRANTY POLICY > ONLINE REGISTRATION.


---

## IMPORTANT INFORMATION

---

 **Caution :** The LOOK AL 464 is designed and optimized for use by cyclists up to 120kg.

 **Caution :** LOOK AL 464 must not be used on public roads.

 **Warning on counterfeit products :** The use of counterfeit products is very hazardous and may cause you, and third parties, serious falls which cause severe injury or death.

For further information, please visit our website [www.lookcycle.com](http://www.lookcycle.com) section GUARANTEE POLICY > COUNTERFEIT. For further information about the IMPORTANT INFORMATION to be respected, please refer to our website [www.lookcycle.com](http://www.lookcycle.com) section GUARANTEE POLICY > IMPORTANT INFORMATION.

**If you cannot refer to our website, we can provide our guarantee policies in paper format, via your retailer.**

---

## PRODUCT PRESENTATION

---

Your LOOK AL 464 set has been developed and designed according to the specifications of the LOOK design office to offer the best transmission of force, an aerodynamic design complemented by a carbon architecture of very high resistance.

A thorough analysis of existing track frames combined with our very strong experience on velodromes have allowed us to develop a versatile but racy track geometry.

---

## VERIFICATION BEFORE INSTALLATION

---

Your frame is now delivered with:

- Its fork and its headset.
- The rear legs with their stainless steel protections.
- Its aluminium clamp (6Nm max).
- The Look pouch.

---

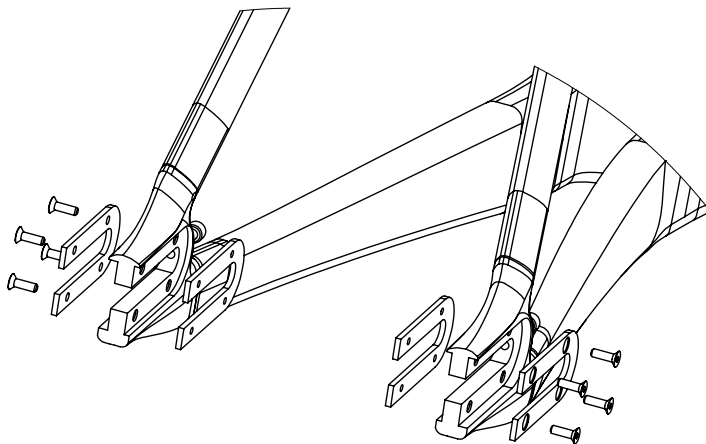
## REAR BRACKET

---

You have a set of rear legs with stainless steel protection struts.

When mounting, tighten the 8 M3\*10mm screws to a torque of 1.5Nm. In case of disassembly / reassembly, put a drop of medium threadlock (type LOCTITE 243™) on each screw.

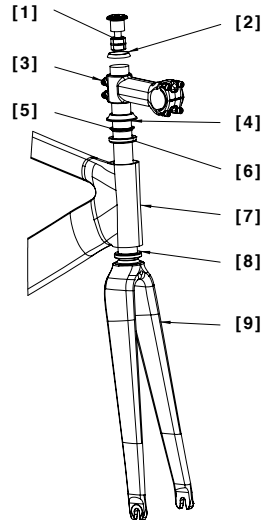
You will also find the 2 traditional M4\*50mm screws for positioning the rear wheel axle.



**HEADSET**

The LOOK AL 464 headset is a traditional adjustment system with a compression kit. It is always best to place the top conical washer over the stem to avoid clamping the stem on the end of the pivot. This is to limit any risk of cracking of the carbon structure in the long term.

- [1] Compression kit  
.....
- [2] Top conical washer  
.....
- [3] Traditional stem  
.....
- [4] JDD elevation  
.....
- [5] Split compression ring  
.....
- [6] Upper bearing 1 1/8  
.....
- [7] Frame with carbon spans  
.....
- [8] Lower bearing 1 1/2  
.....
- [9] Monobloc fork  
.....



1 / Grease the upper span of your frame and place the top bearing 1p 1/8 on this span.

2 / grease the lower span of your frame and from your fork place the 1p 1/8 lower bearing in the frame taking care to place the outer chamfer towards the inside of the direction sleeve and then thread your fork into your frame.

3 / Slide the compression ring on the fork to the upper bearing.

4 / Slide the stem (if necessary place the spacers provided between 3 and 4).

6 / Place the top conical washer and then the compression kit.

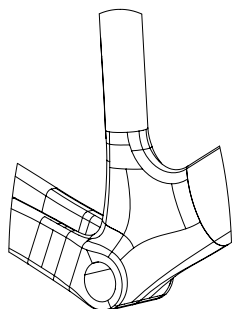
7 / Tighten the compression kit in the fork pivot (6Nm max) then adjust the headset.

---

## PEDAL HOUSING

---

The LOOK AL 464 frames are delivered in a standard BSA 68mm screwed case to better meet the extreme forces of the track.




---

## WHEEL MOUNTING

---

Follow the mounting instructions of the manufacturer. Please do not exceed a torque of 60Nm on the frame legs and 40Nm on our fork legs. These are designed with safety pins.

---

## AFTER-SALES SERVICE

---

Despite all the care taken in our manufacture, if a defect appears or if a repair is necessary, contact your authorised LOOK dealer, supplying the defective product accompanied by your purchase invoice and inform it of the malfunction.

---

## FORK

---

The aerodynamic AL 464 forks have a 43mm offset to provide a ground clearance adapted to the track.

The profile and the carbon structure has been studied to provide a good aerodynamic profile-weight ratio as well as a satisfactory rigidity 100% carbon.

**Note:** For all maintenance operations, we remind you that the fork must be placed on a wheel and abnormal wear of the legs that would be due to abrasion on the ground cannot be covered by the LOOK warranty.

**Attention:** The forks are not delivered mounted on the frames with a pivot of a longer length. You must recut the fork pivot to reach your settings.

---

## MAINTENANCE

---

Checks and maintenance are important for your safety and the service life of your product.

An improperly maintained bicycle and its components can be broken or damaged, which could result in an accident where you could be killed, seriously injured or paralysed.

For more information on maintenance obligations, please visit our website [www.lookcycle.com](http://www.lookcycle.com) under the heading WARRANTY POLICY > MAINTENANCE

---

## WARRANTY

---

### Legal guarantee

Through its approved agents and distributors in the country in which the product has been purchased, LOOK guarantees its bikes/frames against non-conformities and hidden defects (1) for a period of two (2) years counting from the date of purchase.

(1) Hidden defects are covered by French legislation only. § 1641 to 1649 of the civil code.

(2) Certain countries or states authorise a higher limitation of duration for an implicit guarantee, and/or for exclusion or limitation of direct or consequential damages, which implies that the aforementioned limit is not applicable in this case. This limited guarantee grants you specific legal rights, but possibly also other rights, which will vary according to local legislation.

For further information about the coverage of the legal guarantee, please refer to our website [www.lookcycle.com](http://www.lookcycle.com) section GUARANTEE POLICY > LEGAL GUARANTEE

### Lifetime guarantee

The quality and reliability of our products, that we manage from design through to commercialisation allow us, through our approved agents and distributors, to offer you a range of legal guarantees, a free lifetime guarantee on frames and forks for LOOK bicycles.

For further information about the conditions and coverage of the lifetime guarantee, please refer to our website [www.lookcycle.com](http://www.lookcycle.com) section GUARANTEE POLICY > LIFETIME GUARANTEE.



CONGRATULAZIONI!	> 16
INFORMAZIONI IMPORTANTI	> 16
PRESENTAZIONE DEL PRODOTTO	> 17
VERIFICA PRIMA DELL'INSTALLAZIONE	> 17
FORCELLINO POSTERIORE	> 17
SERIE STERZO	> 18
FORCELLA	> 19
MONTAGGIO DELLE RUOTE	> 19
MANUTENZIONE	> 19
SERVIZIO POST VENDITA	> 19
GARANZIA	> 20

---

## CONGRATULAZIONI!

---

Hai scelto LOOK AL 464. Ti ringraziamo per la fiducia nei nostri prodotti. Scegliendo questa nuova bici LOOK disporrai di un prodotto di alta tecnologia di progettazione francese. Il tuo telaio e i suoi componenti LOOK sono identici a quelli forniti alle grandi squadre professionistiche e sono sottoposti a controlli durante tutte le fasi di produzione per garantirti la massima soddisfazione. I nostri prodotti sono conformi e persino superiori alle diverse norme europee e internazionali vigenti.

**I prodotti LOOK sono protetti da diritti di proprietà industriale.**

**Per maggiori informazioni, visita [www.lookcycle.com/patents](http://www.lookcycle.com/patents)**

Prima di ogni utilizzo, leggi per intero queste istruzioni. Rispetta tutti i consigli che ti forniamo, in modo da poter sfruttare al massimo i vantaggi di questo prodotto di alta qualità.

Per il montaggio, ti consigliamo di rivolgerti ad un rivenditore autorizzato LOOK. LOOK si riserva la possibilità di modificare le caratteristiche tecniche del prodotto senza preavviso nell'ottica di un suo miglioramento.

### Registrazione della tua nuova bici LOOK


La registrazione della tua bici LOOK ti consentirà di far parte dei nostri clienti privilegiati e quindi di avere diritto alla garanzia a vita su telaio e forcella, oltre ad altri servizi.

Per maggiori informazioni sulle condizioni, le offerte e la copertura della registrazione online, consulta il nostro sito [www.lookcycle.com](http://www.lookcycle.com) sezione POLITICA DI GARANZIA > REGISTRAZIONE ONLINE.


---

## INFORMATIONS IMPORTANTES

---

 **Attenzione:** LOOK AL 464 è progettata e ottimizzata per essere utilizzata da ciclisti con un peso inferiore a 120 kg.

 **Attenzione:** LOOK AL 464 non deve in alcun caso essere utilizzata sulle strade pubbliche.

 **Avvertenza sui prodotti contraffatti:** L'utilizzo di prodotti contraffatti è molto pericoloso e può causare a te e a terzi cadute gravi che possono comportare lesioni importanti e persino mortali.

Per maggiori informazioni, consulta il nostro sito [www.lookcycle.com](http://www.lookcycle.com) sezione POLITICA DI GARANZIA > CONTRAFFAZIONE. Per maggiori informazioni sulle INFORMAZIONI IMPORTANTI da rispettare, consulta il nostro sito [www.lookcycle.com](http://www.lookcycle.com) sezione POLITICA DI GARANZIA > INFORMAZIONI IMPORTANTI.

**Se non puoi consultare il nostro sito, possiamo fornirti una copia delle nostre politiche di garanzia in forma cartacea tramite il tuo rivenditore.**



## PRESENTAZIONE DEL PRODOTTO

La tua bici LOOK AL 464 è stata sviluppata e progettata conformemente alle specifiche dell'ufficio progettazione LOOK per offrire la migliore trasmissione dello sforzo e un design aerodinamico completato da un'architettura in carbonio ad alta resistenza.

Un'analisi approfondita dei telai da pista esistenti, combinata alla nostra grande esperienza sui velodromi, ci ha permesso di elaborare una geometria da pista versatile ma elegante.

## VERIFICA PRIMA DELL'INSTALLAZIONE

Il telaio è fornito con:

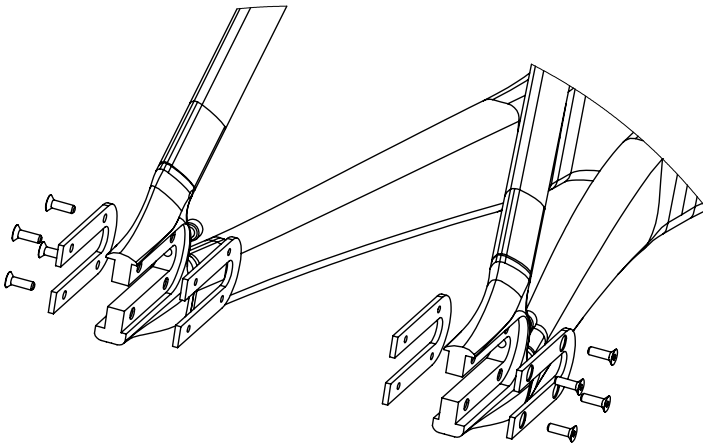
- la forcella e la serie sterzo.
- I forcellini posteriori con le loro protezioni in acciaio inossidabile.
- il collarino in alluminio (6 Nm max).
- La valigetta LOOK.

## FORCELLINO POSTERIORE

È disponibile un gruppo di forcellini posteriori con distanziale di protezione in acciaio inossidabile.

Durante il montaggio, serrare le 8 viti M3\*10 mm alla coppia di 1,5 Nm. In caso di montaggio/rimontaggio, aggiungere una goccia di frenafiletto medio (tipo LOCTITE 243™) su ogni vite.

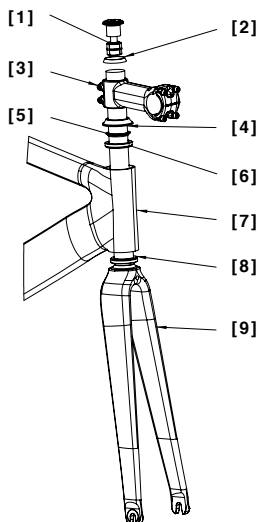
Sono disponibili anche le 2 viti M4\*50 mm tradizionali di posizionamento del perno della ruota posteriore.



## SERIE STERZO

La serie sterzo LOOK AL 464 è un sistema tradizionale a recupero del gioco grazie alla presenza di un kit di compressione. È sempre preferibile posizionare la rondella conica superiore al di sopra dell'attacco per evitare il serraggio dell'attacco sull'estremità del canotto. Ciò per limitare qualsiasi rischio di formazione di cricche nella struttura in carbonio a lungo termine.

- [1] Kit di compressione  
.....
- [2] Rondella conica superiore  
.....
- [3] Attacco tradizionale  
.....
- [4] Rialzo serie sterzo  
.....
- [5] Anello di compressione con fenditura  
.....
- [6] Cuscinetto superiore 1"1/8  
.....
- [7] Telaio con sedi in carbonio  
.....
- [8] Cuscinetto inferiore 1"1/2  
.....
- [9] Forcella monoblocco  
.....



1/ Lubrificare la sede superiore del telaio e posizionare il cuscinetto superiore 1p 1/8 su questa sede.

2/ Lubrificare la sede inferiore del proprio telaio e della forcella, posizionare il cuscinetto inferiore 1p 1/8 nel telaio facendo attenzione a mettere lo smusso esterno verso l'interno del tubo dello sterzo e poi infilare la forcella nel telaio.

3/ Far scorrere l'anello di compressione sulla forcella fino al cuscinetto superiore.

4/ Far scorrere l'attacco (se necessario, montare prima i distanziali forniti tra 3 e 4).

6/ Posizionare la rondella conica superiore poi il kit di compressione.

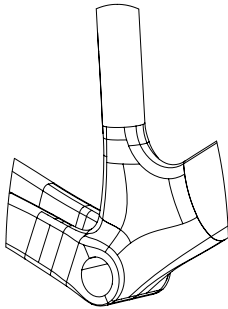
7/ Serrare il kit di compressione nel canotto della forcella (6 Nm max) poi effettuare la regolazione della serie sterzo.

---

## SCATOLA DEL MOVIMENTO CENTRALE

---

I telai LOOK AL 464 vengono forniti con una scatola standard avvitata BSA 68 mm per rispondere meglio alle elevate sollecitazioni della pista.




---

## FORCELLA AL 464

---

Le forcelle AL 464 aerodinamiche hanno uno spostamento di 43 mm per fornire una differenza di altezza del movimento centrale rispetto ai mozzi adatta alla pista.

Il profilo e la struttura in carbonio sono stati studiati per fornire un buon rapporto tra il profilo aerodinamico e il peso, nonché una rigidità soddisfacente. 100% carbonio.

**Nota :** Per qualsiasi operazione di manutenzione, ricordiamo che la forcella deve essere posata su una ruota e che un'usura anomala dei forcellini dovuta a un'abrasione sul terreno non è coperta dalla garanzia LOOK.

**Attenzione :** Le forcelle sono fornite non montate sui telai e con un canotto di una lunghezza superiore. È necessario tagliare il canotto della forcella per ottenere la regolazione desiderata.

---

## MONTAGGIO DELLE RUOTE

---

Seguire le indicazioni di montaggio del fabbricante. La coppia di serraggio non deve superare 60 Nm sui forcellini e 40 Nm sulle punte forcelle. Queste ultime sono dotate di fermi di sicurezza.

---

## SERVIZIO POST-VENDITA

---

Nonostante tutta la nostra cura in fase di produzione, se si verificasse un difetto o se fosse necessaria una riparazione, rivolgersi al proprio rivenditore autorizzato LOOK, consegnare il prodotto difettoso accompagnato dalla fattura di acquisto e specificare il malfunzionamento.

---

## MANUTENZIONE

---

Il controllo e la manutenzione sono importanti per la propria sicurezza e per la durata di vita del prodotto.

Una bici con componenti non sottoposti ad adeguata manutenzione può rompersi o presentare malfunzionamenti che possono provocare incidenti a causa dei quali è possibile restare uccisi, gravemente feriti o paralizzati.

Per maggiori informazioni sugli obblighi di manutenzione, consultare il nostro sito [www.look-cycle.com](http://www.look-cycle.com) rubrica POLITICA DI GARANZIA > MANUTENZIONE

---

## GARANZIA

---

### Garanzia legale

LOOK, attraverso questi agenti e distributori autorizzati nel paese in cui il prodotto è stato acquistato, garantisce le sue biciclette/telai contro non-conformità e vizi occulti (1) per un periodo di due anni a partire dalla data di acquisto.

(1) I vizi occulti riguardano solo la legislazione francese. Paragrafi da 1641 a 1649 del codice civile.

(2) Alcuni paesi o stati non autorizzano una limitazione di durata superiore per una garanzia implicita e/o per l'esclusione o la limitazione di danni diretti o conseguenti, il che implica che il limite summenzionato non si applicherebbe. Questa garanzia limitata offre diritti legali specifici, ma eventualmente anche altri diritti, che variano in base alle legislazioni locali.

Per maggiori informazioni sulla copertura della garanzia legale, consulta il nostro sito [www.lookcycle.com](http://www.lookcycle.com) sezione POLITICA DI GARANZIA > GARANZIA LEGALE

### Garanzia a vita

La qualità e l'affidabilità dei nostri prodotti, che realizziamo dalla progettazione alla commercializzazione, ci permettono, attraverso i nostri agenti e distributori autorizzati, di proporvi a titolo di estensione delle garanzie legali, una garanzia a vita sui telai e forcelle delle biciclette LOOK.

Per maggiori informazioni sulla copertura della garanzia a vita, consulta il nostro sito [www.lookcycle.com](http://www.lookcycle.com) sezione POLITICA DI GARANZIA > GARANZIA A VITA.

# ES

---

¡ENHORABUENA!	> 22
INFORMACIÓN IMPORTANTE	> 22
PRESENTACIÓN DEL PRODUCTO	> 23
VERIFICACIÓN PREVIA A LA INSTALACIÓN	> 23
PATA TRASERA	> 23
DIRECCIÓN	> 24
CAJA DE PEDALIER	> 25
HORQUILLA	> 25
MONTAJE DE LAS RUEDAS	> 25
MANTENIMIENTO	> 25
SERVICIO POSVENTA	> 25
GARANTÍA	> 26

## ¡ENHORABUENA!

Acaba de adquirir el LOOK AL 464 y le agradecemos la confianza depositada en nuestros productos. Con este nuevo conjunto LOOK podrá disfrutar de la última tecnología "Made in France". Su marco y sus periféricos LOOK son idénticos a los de los grandes equipos profesionales y controlamos su fabricación de cabo a rabo para brindarle la máxima satisfacción. Nuestros productos cumplen e incluso superan los requisitos de las distintas normas europeas e internacionales en vigor.

**Los productos LOOK están protegidos por derechos de propiedad industrial.**  
**Para más información, visite [www.lookcycle.com/patents](http://www.lookcycle.com/patents)**


Antes de utilizar el equipo por primera vez, lea con atención las instrucciones. Siga todas las recomendaciones para aprovechar al máximo las ventajas de este producto de alta calidad. Para el montaje, le recomendamos que consulte con un distribuidor LOOK autorizado. Siguiendo con su política de mejora continua, LOOK se reserva el derecho de cambiar las especificaciones del producto sin previo aviso.

### Registro de su nueva bicicleta LOOK


El registro de su bicicleta LOOK le permitirá formar parte de nuestros clientes privilegiados y disfrutar de una garantía de por vida de su cuadro y horquilla, así como de otros servicios.

Para más información sobre las condiciones, las ofertas y la cobertura del registro en línea, visite nuestro sitio web [www.lookcycle.com](http://www.lookcycle.com) sección POLÍTICA DE GARANTÍA > REGISTRO EN LÍNEA.

## INFORMACIÓN IMPORTANTE

 **¡Atención!** Le LOOK AL 464 est conçu et optimisé pour être utilisé par des cyclistes ne dépassant pas 120 Kg.

 **¡Atención!** Le LOOK AL 464 ne doit en aucun cas être utilisé sur la voie publique.

 **Advertencia sobre productos falsificados:** El uso de productos falsificados es muy peligroso y puede provocar caídas que pueden causar lesiones graves o incluso la muerte.

Para más información, consulte nuestra página web [www.lookcycle.com](http://www.lookcycle.com), sección POLÍTICA DE GARANTÍA > FALSIFICACIÓN. Para más información sobre la INFORMACIÓN IMPORTANTE, consulte nuestra página web [www.lookcycle.com](http://www.lookcycle.com), sección POLÍTICA DE GARANTÍA > INFORMACIÓN IMPORTANTE.

**Si no puede consultar nuestra página web, podemos proporcionarle nuestras políticas de garantía en papel a través de su distribuidor.**

## PRESENTACIÓN DEL PRODUCTO

Su conjunto LOOK AL 464 ha sido desarrollado y diseñado según las especificaciones del departamento de estudios LOOK para ofrecer el mejor sistema de transmisión, un diseño aerodinámico y una arquitectura de carbono de altísima resistencia.

Gracias al análisis exhaustivo de los cuadros de bicis de pista y a nuestra vasta experiencia en velódromos, hemos podido desarrollar una geometría polivalente y con carácter.

## VERIFICACIÓN ANTES DE LA INSTALACIÓN

Ahora, el cuadro se entrega con:

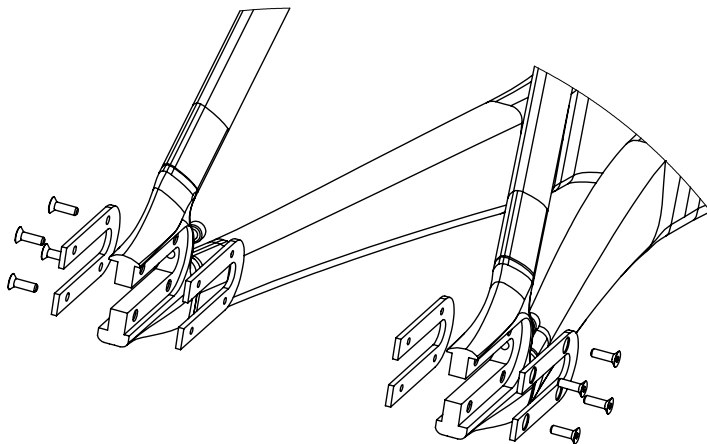
- su horquilla y su dirección
- las patas traseras con sus protecciones de acero inoxidable
- su abrazadera de aluminio (6 Nm máx.)
- la bolsa LOOK.

## PATA TRASERA

El producto se entrega con un juego de patas traseras con espaciadores de protección de acero inoxidable.

Durante el montaje, apriete los 8 tornillos M3\*10 mm con un par de 1,5 Nm. Si necesita desmontar la bici y volverla a montar, ponga una gota de fijador de rosca tipo LOCTITE 243™ en cada tornillo.

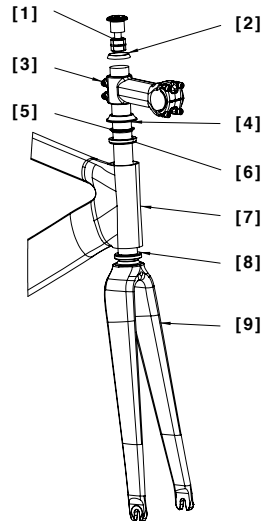
Encontrará asimismo adjuntos los 2 tornillos M4\*50 mm tradicionales para colocar el eje de la rueda trasera.



## DIRECCIÓN

La dirección LOOK AL 464 es un sistema tradicional de compensación de juego gracias a un kit de compresión. Siempre es mejor colocar la arandela cónica superior sobre el potencia para evitar apretarla en el extremo del pivote y limitar que con el tiempo pueda agrietarse la estructura de carbono.

- [1] Kit de compresión  
.....
- [2] Arandela cónica superior  
.....
- [3] Potencia tradicional  
.....
- [4] Realce JDD  
.....
- [5] Anillo de compresión ranurado  
.....
- [6] Rodamiento superior 1"1/8  
.....
- [7] Cuadro con cojinetes de carbono  
.....
- [8] Rodamiento inferior 1"1/2  
.....
- [9] Horquilla monobloque  
.....



1/ Engrase el cojinete superior del cuadro y coloque el rodamiento superior de 1p 1/8 en dicho cojinete.

2/ Engrase el cojinete inferior del cuadro y de la horquilla, coloque el rodamiento inferior de 1p 1/8 en el cuadro con mucho cuidado de colocar el bisel exterior hacia el interior del casquillo de dirección y luego dirija la horquilla hacia el cuadro.

3/ Deslice el anillo de compresión por la horquilla hasta el rodamiento superior.

4/ Deslice la potencia (si es necesario, coloque antes los espaciadores provistos entre 3 y 4).

6/ Coloque la arandela cónica superior y luego el kit de compresión.

7/ Apriete el kit de compresión en el pivote de horquilla (6 Nm máx.) y luego ajuste el juego de dirección.

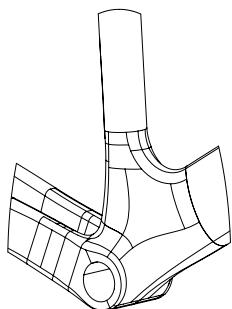


---

## CAJA DE PEDALIER

---

Los cuadros LOOK AL 464 van atornillados a una caja de pedalier BSA de 68 mm para responder mejor a las condiciones extremas de la pista.




---

## HORQUILLA AL 464

---

Las horquillas aerodinámicas AL 464 tienen un desplazamiento de 43 mm para proporcionar una distancia al suelo adecuada para la pista.

El perfil y la estructura de carbono están diseñados para ofrecer la mayor aerodinámica y la mejor relación peso-rigidez del mercado. 100 % carbono.

**Nota:** Para todas las operaciones de mantenimiento, recordamos que la horquilla debe estar colocada sobre una rueda y que la garantía LOOK no cubre el desgaste anómalo de las patas provocado por abrasión en el suelo.

**Atención:** Las horquillas no se entregan montadas en los cuadros con un pivote de longitud superior. Usted deberá recortar el pivote de horquilla para ajustarlo a sus necesidades.

---

## MONTAJE DE LAS RUEDAS

---

Siga las indicaciones de montaje del fabricante. No sobrepase un par de apriete de 60 Nm en las patas del cuadro y de 40 Nm en las patas de la horquilla, que están diseñadas con pitones de seguridad.

---

## MANTENIMIENTO

---

El control y el mantenimiento de la bicicleta y sus componentes son cruciales para su seguridad y la vida útil del producto.

Un mantenimiento incorrecto de la bicicleta y de sus componentes puede provocar la rotura o un mal funcionamiento del conjunto que podría provocar lesiones graves o hasta la muerte.

---

## SERVICIO POSVENTA

---

Pese a todo el cuidado que ponemos en la fabricación de nuestros productos, en caso de defecto o si es necesaria una reparación, contacte con su distribuidor autorizado LOOK, lleve el producto defectuoso junto con la factura de compra y explíquelo el problema.

Para conocer con detalle las normas de mantenimiento, visite nuestro sitio web [www.look-cycle.com](http://www.look-cycle.com) sección POLÍTICA DE GARANTÍA > MANTENIMIENTO

---

## GARANTÍA

---

### Garantía legal

LOOK, a través de sus distribuidores autorizados en el país en el que el producto ha sido adquirido, garantiza sus bicicletas/cuadros contra cualquier no conformidad y contra vicios ocultos (1) por un periodo de dos (2) años a contar desde la fecha de compra.

(1) Los vicios ocultos solo atañen a la legislación francesa. § 1641 a 1649 del código civil francés.

(2) Algunos países o estados no autorizan limitación alguna de duración para una garantía implícita, o para la exclusión o la limitación de daños directos o indirectos, lo que implica que los límites mencionados anteriormente no se aplicarían en dicho caso. Esta garantía limitada le otorga derechos legales específicos, pero también otros derechos, que varían según las legislaciones locales.

Para más información sobre la cobertura de la garantía legal, consulte nuestra página web [www.lookcycle.com](http://www.lookcycle.com), sección POLÍTICA DE GARANTÍA > GARANTÍA LEGAL

### Garantía de por vida

La calidad y la fiabilidad de nuestros productos, que dominamos desde el diseño hasta la comercialización, nos permiten, a través de nuestros agentes y distribuidores oficiales, ofrecerle, como extensión de las garantías legales, una garantía de por vida gratuita en los cuadros y horquillas de las bicicletas LOOK.

Para más información sobre las condiciones y la cobertura de la garantía de por vida, visite nuestra página web [www.lookcycle.com](http://www.lookcycle.com), sección POLÍTICA DE GARANTÍA > GARANTÍA DE POR VIDA.

# **DE**

---

HERZLICHEN GLÜCKWUNSCH!	> 28
WICHTIGE HINWEISE	> 28
PRODUKTBESCHREIBUNG	> 29
ÜBERPRÜFUNG VOR DER INSTALLIERUNG	> 30
HINTERES AUSFALLENDE	> 30
STEUERSATZ	> 30
TRETLAGERGEHÄUSE	> 31
GABEL	> 32
MONTAGE DER LAUFRÄDER	> 32
PFLEGE	> 32
KUNDENDIENST	> 32
GARANTIE	> 33

---

## HERZLICHEN GLÜCKWUNSCH!

---

Sie haben sich für das LOOK AL 464 entschieden. Wir danken Ihnen für das Vertrauen in unsere Produkte. Mit Ihrer Entscheidung für diese neue Baugruppe von LOOK haben Sie ein in Frankreich entwickeltes Hightech-Erzeugnis erworben. Der Rahmen und das Zubehör von LOOK sind identisch mit denen, die den großen Profiteams geliefert werden. Sie werden während des gesamten Herstellungsprozesses kontrolliert, damit Sie rundum zufrieden sind. Unsere Produkte entsprechen den verschiedenen geltenden europäischen und internationalen Normen und gehen sogar noch weiter.

**Die LOOK Produkte werden durch gewerbliche Eigentumsrechte geschützt.**  
Weitere Informationen finden Sie unter [www.lookcycle.com/patents](http://www.lookcycle.com/patents)

Bitte lesen Sie vor der Benutzung die gesamte Anleitung aufmerksam durch. Beachten Sie sämtliche Hinweise, damit Sie die Vorzüge dieses Qualitätsprodukts voll ausschöpfen können.

Wir empfehlen Ihnen, sich für die Montage an einen zugelassenen LOOK Händler zu wenden. LOOK behält sich das Recht vor, die Produktspezifikationen im Zuge der Produktverbesserung ohne Vorankündigung zu ändern.

### Registrierung Ihres neuen LOOK-Rads


Wenn Sie Ihr LOOK-Rad registrieren lassen, gehören Sie zu unseren Vorzugskunden und können die lebenslange Garantie auf Rahmen und Gabel sowie andere Serviceleistungen in Anspruch nehmen.

Weitere Informationen zu den Garantiebedingungen, den Angeboten und dem Garantiumfang der Online-Registrierung finden Sie auf unserer Website [www.lookcycle.com](http://www.lookcycle.com) unter GARANTIEBESTIMMUNGEN > ONLINE-REGISTRIERUNG.


---

## WICHTIGE HINWEISE

---

 **Achtung:** Das LOOK AL 464 wurde für bis zu 120 kg schwere Radfahrer konzipiert und optimiert.

 **Achtung:** Das LOOK AL 464 darf auf keinen Fall auf öffentlichen Straßen benutzt werden.

 **Hinweis zu Produktfälschungen:** Die Benutzung gefälschter Produkte ist höchst gefährlich und kann für Sie, sowie für Dritte schwere Stürze mit erheblichen, sogar tödlichen Verletzungen zur Folge haben.

Weitere Informationen dazu finden Sie auf unserer Website [www.lookcycle.com](http://www.lookcycle.com) unter GARANTIEBESTIMMUNGEN > BETRÜGERISCHE FÄLSCHUNG. Weitere Angaben zu den wichtigen Hinweisen, die Sie beachten sollten, finden Sie auf unserer Website [www.lookcycle.com](http://www.lookcycle.com) unter GARANTIEBESTIMMUNGEN > WICHTIGE HINWEISE.

**Falls Sie unsere Website nicht besuchen können, können wir Ihnen unsere Garantiebestimmungen auch in Papierform über Ihren Händler zukommen lassen.**

## PRODUKTBESCHREIBUNG

Ihre Baugruppe LOOK AL 464 wurde den Spezifikationen der LOOK Entwicklungsabteilung gemäß entwickelt und konzipiert, um die beste Kraftübertragung und ein aerodynamisches Design, das von einer sehr widerstandsfähigen Carbon-Architektur ergänzt wird, zu bieten.

Eine eingehende Analyse der existierenden Bahnrahmen, kombiniert mit unserer großen Erfahrung in Bezug auf die Radrennbahnen hat uns erlaubt, eine vielseitige, aber rassige Bahngeometrie zu entwickeln.

## ÜBERPRÜFUNG VOR DER INSTALLIERUNG

Ihr Rahmen wurde geliefert mit:

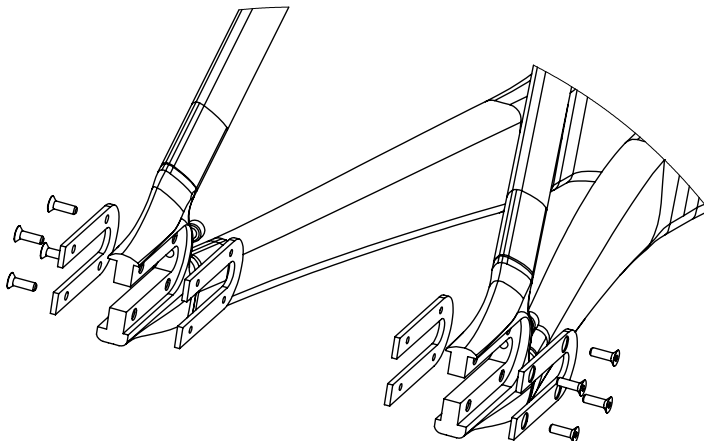
- der Gabel und dem Steuersatz.
- den hinteren Ausfallenden mit ihren Edelstahl-Schutzvorrichtungen.
- der Klemmung aus Aluminium (max. 6 Nm).
- der LOOK Hülle.

## HINTERES AUSFALLENDE

Sie verfügen über einen Satz hinterer Ausfallenden mit Edelstahl-Abstandshülsen zum Schutz.

Die 8 M3\*10mm Schrauben bei der Montage mit einem Anzugsmoment von 1,5 Nm festziehen. Bei der Demontage / Montage einen Tropfen mittelfestes Schraubensicherungsmittel (Typ LOCTITE 243™) auf jede Schraube geben.

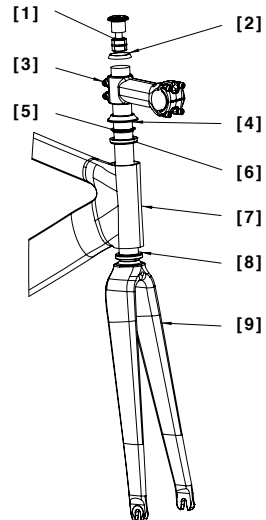
Es werden ebenfalls 2 herkömmliche M4\*50mm Schrauben zur Positionierung der Hinterradachse mitgeliefert.



## STEUERSATZ

Der Steuersatz LOOK AL 464 ist ein herkömmliches System mit Spielausgleich durch ein Kompressionsset. Die obere konische Scheibe sollte vorzugsweise immer auf dem Vorbau angebracht werden, damit der Vorbau nicht ganz am Ende des Gabelschafts angeschraubt wird. Damit lässt sich langfristig die Gefahr von Rissbildung im Carbonrahmen vermeiden.

- [1] Kompressions-Set  
.....
- [2] Obere konische Scheibe  
.....
- [3] Herkömmlicher Vorbau  
.....
- [4] JDD Spacer  
.....
- [5] Geschlitzter Druckring  
.....
- [6] Obere Lagerschale 1"1/8  
.....
- [7] Rahmen mit Carbonauflageflächen  
.....
- [8] Untere Lagerschale 1"1/2  
.....
- [9] Monoblock-Gabel  
.....



1/ Fetten Sie die obere Auflagefläche des Rahmens und legen Sie die obere Lagerschale (1' 1/8) auf die Auflage.

2/ Fetten Sie die untere Auflagefläche des Rahmens und der Gabel und legen Sie die untere Lagerschale (1' 1/8) in den Rahmen. Achten Sie dabei darauf, dass die schräge Außenseite nach innen im Steuerrohr eingesetzt wird. Schieben Sie dann die Gabel in den Rahmen.

3/ Schieben Sie den Druckring über die Gabel bis zur oberen Lagerschale.

4/ Schieben Sie den Vorbau darauf (wenn erforderlich, vorher die beiliegenden Abstandshülsen zwischen 3 und 4 anbringen).

6/ Legen Sie die obere konische Scheibe darauf und setzen Sie dann das Kompressionsset ein.

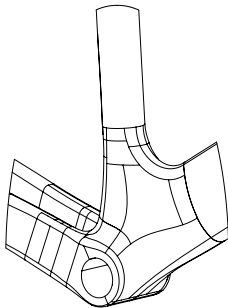
7/ Ziehen Sie das Kompressionsset im Gabelschaft an (max. mit 6 Nm) und stellen Sie dann den Steuersatz ein.

---

## TRETLAGERGEHÄUSE

---

Die LOOK AL 464 Rahmen werden mit geschraubtem BSA 68 mm Standardgehäuse geliefert, um den extremen Belastungen der Bahn besser standzuhalten.




---

## GABEL AL 464

---

Die aerodynamischen Gabeln AL 464 haben einen Versatz von 43 mm, um einen für die Rennbahn angebrachten Nachlauf zu bieten.

Das Profil der Carbon-Struktur wurde untersucht, um ein korrektes Verhältnis aerodynamischen Profil / Gewicht sowie eine zufriedenstellende Steifigkeit zu bieten. 100% Carbon.

**Anmerkung:** Bezüglich der Instandhaltung erinnern wir daran, dass die Gabel dabei an einem Rad befestigt sein muss und dass die anormale Abnutzung der Ausfallenden durch Abreibung am Boden nicht unter die LOOK Garantie fällt.

**Achtung:** Die Gabeln werden nicht an die Rahmen montiert mit einem längeren Gabelschaft geliefert. Kürzen Sie den Gabelschaft, um Ihre Einstellungen zu erreichen.

---

## MONTAGE DER LAUFRÄDER

---

Befolgen Sie die Montageanweisungen des Herstellers. Das Anzugsmoment darf an den Rahmenausfallenden 60 Nm und an den Gabelausfallenden 40 Nm nicht überschreiten. Die letzteren sind mit Sicherheitshaken ausgestattet.

---

## PFLEGE

---

Kontrolle und Wartung sind wichtig für Ihre Sicherheit und die Lebensdauer Ihres Fahrrads.

Wenn ein Rad oder dessen Bauteile nicht fachgerecht gewartet werden, kann es zu Beschädigungen, Bruch oder Funktionsmängeln kommen, was zu Unfällen mit schweren Verletzungen, Querschnittslähmung oder Todesfolge führen kann.

---

## KUNDENDIENST

---

Sollte trotz der Sorgfalt, die wir bei der Fertigung unserer Produkte aufwenden, ein Fehler auftreten oder eine Reparatur erforderlich sein, wenden Sie sich bitte an Ihren zugelassenen LOOK-Händler. Bringen Sie ihm das defekte Produkt zusammen mit Ihrem Kaufbeleg und beschreiben Sie ihm genau, was nicht funktioniert.

Weitere Informationen zur vorgeschriebenen Wartung finden Sie auf unserer Website [www.lookcycle.com](http://www.lookcycle.com) unter GARANTIEBESTIMMUNGEN > PFLEGE

---

## GARANTIE

---

### Gesetzliche Garantie

Über die zugelassenen Händler in dem Land, in dem das Erzeugnis gekauft wurde, leistet LOOK für seine Räder und Rahmen bei Nichterfüllung der Qualitätsanforderungen und bei verborgenen Mängeln (1) ab dem Kauf zwei Jahre (2) Garantie.

(1) Verborgene Mängel ausschließlich im Sinne der gesetzlichen Vorgaben in Frankreich (§ 1641 bis 1649 des Zivilgesetzbuchs).

(2) Manche Länder oder Staaten sehen eine längere Frist für die stillschweigende Garantie und/oder den Ausschluss oder die Begrenzung direkter Schäden oder von Folgeschäden vor, so dass die oben genannte Einschränkung nicht gilt. Durch diese eingeschränkte Garantie haben Sie spezifische gesetzliche Rechte, aber eventuell auch andere Rechte, die je nach den örtlich geltenden Rechtsbestimmungen unterschiedlich sind.

Weitere Informationen zum Umfang der gesetzlichen Garantie finden Sie auf unserer Internetseite [www.lookcycle.com](http://www.lookcycle.com) unter GARANTIEBESTIMMUNGEN > GESETZLICHE GARANTIE

### Lebenslange Garantie

Die Qualität und die Verlässlichkeit unserer Produkte, die wir von der Entwicklung bis zum Vertrieb kontrollieren, ermöglicht uns, Ihnen über unsere Vertreter und zugelassenen Händler zusätzlich zur gesetzlichen Garantie kostenlos eine lebenslange Garantie auf Rahmen und Gabeln der Look-Räder zu gewähren.

Weitere Informationen zum Umfang der lebenslangen Garantie finden Sie auf unserer Internetseite [www.lookcycle.com](http://www.lookcycle.com) unter GARANTIEBESTIMMUNGEN > LEBENSLANGE GARANTIE



