

Manual ———

Trail Pedals

FR



FÉLICITATIONS !

L'aventure peut enfin commencer grâce à l'achat de vos pédales LOOK. En choisissant ces pédales LOOK, vous avez choisi un produit français de haute technologie et qualité et nous vous en remercions.

Comme la grande majorité des produits LOOK, il est identique à ceux fournis aux athlètes professionnels, et il est contrôlé durant tout son cycle de fabrication pour vous apporter entière satisfaction. Nos produits sont conformes aux différentes normes européennes et internationales en vigueur. Avant toute utilisation, lisez l'intégralité des instructions et respectez les conseils donnés afin de profiter pleinement des atouts de ce produit de haute qualité.

LOOK se réserve la possibilité de changer les spécifications du produit et sans avis préalable dans le but de l'améliorer.



TRAIL FUSION

TRAIL ROC

TRAIL ROC +

DURÉE DE VIE - USURE - INSPECTION REQUISE

Tous nos axes ne sont validés qu'après des tests très exigeants, nettement supérieurs à la norme en vigueur (ISO 4210). La durée de vie des composants LOOK dépend de nombreux facteurs, tels que la morphologie du cycliste et les conditions d'utilisation.

Les impacts, les chutes, une utilisation inappropriée ou une utilisation brusque en général peuvent compromettre l'intégrité structurelle des composants et réduire considérablement leur durée de vie. Certains composants sont également sujets à l'usure au fil du temps.

Faites inspecter régulièrement vos pédales par un détaillant agréé LOOK afin de vérifier l'absence de fissures, de déformations, de signes de fatigue ou d'usure.

Si l'inspection révèle des déformations, des fissures, des traces d'impact ou des marques de contrainte, même légères, remplacez immédiatement le composant concerné ; les composants ayant subi une usure excessive doivent également être immédiatement remplacés. La fréquence d'inspection dépend de nombreux facteurs ; consultez votre revendeur agréé LOOK.

Les remplacements de composants doivent être effectués par un détaillant agréé LOOK. La liste des composants remplaçables est disponible chez les détaillants agréés LOOK.



À LIRE PRÉALABLEMENT !

Le cyclisme est une activité dangereuse par nature et en particulier le VTT. Pour réduire le risque de blessures graves, veillez à entretenir votre vélo de façon adéquate, et à installer et ajuster correctement tous les composants. Lors de la pratique du cyclisme, portez toujours un casque et prenez connaissance du code de la route et respectez-le.

Prenez garde aux dangers de la route et de la circulation. Prenez connaissance des lois en vigueur dans le pays où vous vous trouvez.

Si vous roulez la nuit, il ne suffit pas de voir mais d'être vu. Le port d'un vêtement réfléchissant est fortement conseillé voire obligatoire dans certains pays.

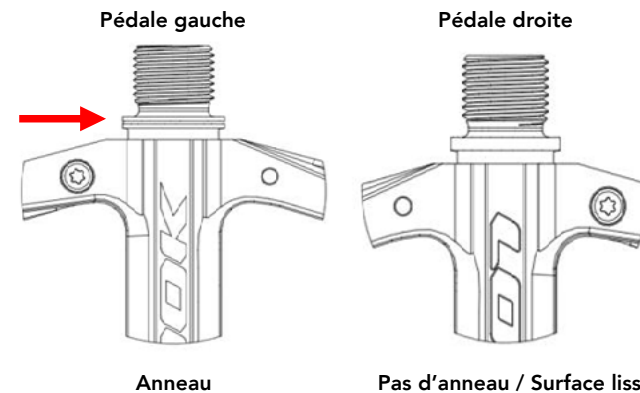
INSTALLATION DES PÉDALES SUR LES MANIVELLES

Modèles concernés : **TRAIL FUSION / TRAIL ROC / TRAIL ROC +**

Important : Avant de monter vos pédales, assurez-vous que les manivelles soient de type BSA (9/16x20).

- 1- Nettoyez et graissez le taraudage de la manivelle avant de monter la pédale.
- 2- Repérez la pédale gauche, marquée d'un anneau sur l'axe (Voir schéma A).
- 3- Mettez-vous face à la pédale gauche et vissez la dans le sens des aiguilles d'une montre avec une clé Allen de 8mm, au couple de serrage de 25 Nm (Voir schéma B).
- 4- Mettez-vous face à la pédale de droite et vissez la dans le sens inverse des aiguilles d'une montre avec une clé Allen de 8mm, au couple de serrage de 25Nm (Voir schéma B).

A / DIFFÉRENCIATION PÉDALE DROITE ET PÉDALE GAUCHE



Pédale gauche

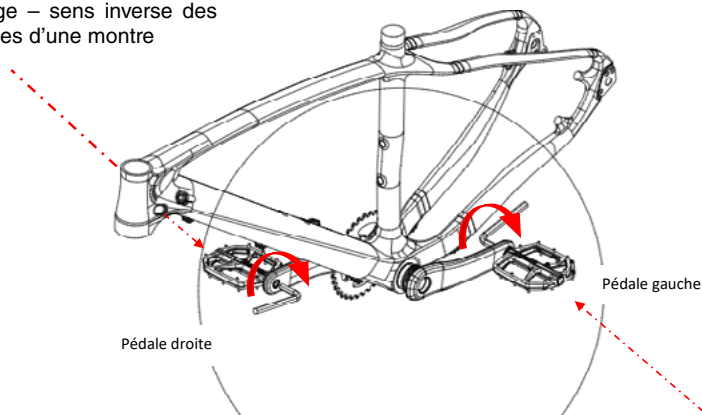
Pédale droite

Anneau

Pas d'anneau / Surface lisse

B / SERRAGE DE LA PÉDALE SUR MANIVELLE

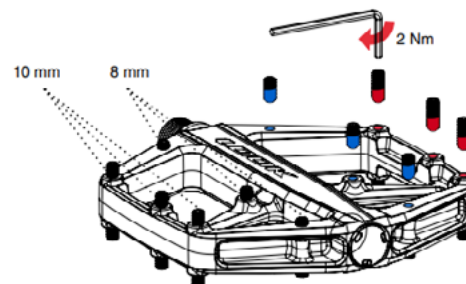
Face à la pédale droite :
serrage – sens inverse des
aiguilles d'une montre



Face à la pédale gauche :
serrage - sens des aiguilles
d'une montre

Modèles concerné: **TRAIL ROC**

Afin de respecter la courbure du pied, les TRAIL ROC sont équipées de 12 picots ajustables par face.



Warning: Si vous êtes amenés à démontés vos picots, utiliser une clé Torx T10 et respecter un couple de serrage de 2Nm maximum. Avant le serrage/desserrage, veillez à ce que les empreintes soient propres.

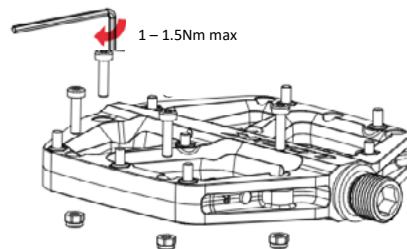
Longueur de picots	Nombre picots / Face	Position	Contre-écrous	Nombre Contre-écrous / Face
8 mm	6	Centre	Bleu	6
10 mm	6	Extrémité	Rouge	6

VISSAGE / DEVISSAGE PICOTS

Modèles concerné: **TRAIL FUSION**

Afin de respecter la courbure du pied, les TRAIL FUSION sont équipées de 8 picots remplaçables par face.

	Couleur	Nombre / Face	Longueur
Picots	Rouge	8	18 mm
Contre Écrous	Bleu	8	



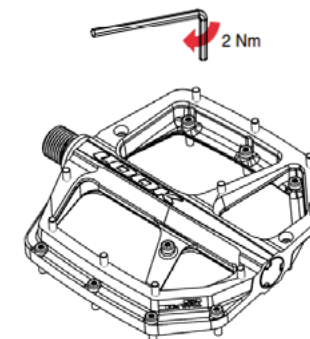
Warning: Si vous êtes amenés à démontés vos picots, utiliser une clé Torx T10 et respecter un couple de serrage de 1 – 1.5Nm maximum. Avant le serrage/desserrage, veillez à ce que les empreintes soient propres.

Modèles concerné: **TRAIL ROC +**

Afin de respecter la courbure du pied, les TRAIL ROC + sont équipées de 10 picots ajustables par face.

Longueur de picots	Nombre de picots / Face
16 mm	10

Warning: Si vous êtes amenés à démontés vos picots, utiliser une clé Torx T10 et respecter un couple de serrage de 2Nm maximum. Avant le serrage/desserrage, veillez à ce que les empreintes soient propres.



ENTRETIEN

Nettoyez toujours vos pédales avec du savon ou détergent léger et de l'eau.

Rincez-les à l'eau et séchez-les avec un chiffon doux.

Toute source de chaleur peut dégrader irrémédiablement vos pédales.

N'utilisez pas d'appareil de nettoyage à haute pression, ni de produits abrasifs.

LE CONTRÔLE ET LA MAINTENANCE SONT IMPORTANTS POUR VOTRE SÉCURITÉ ET LA DURÉE DE VIE DE VOS PÉDALES. LES PÉDALES MAL ENTRETENUES PEUVENT SE CASSER OU PRÉSENTER DES DYSFONCTIONNEMENTS, CE QUI POURRAIT ENTRAÎNER UN ACCIDENT LORS DUQUEL VOUS POURRIEZ ÊTRE TUÉ, GRAVEMENT BLESSÉ OU PARALYSÉ.

Pensez à également bien entretenir vos axes. Veuillez consulter le guide d'entretien ligne d'axe – pédales plates sur notre site www.lookcycle.com onglet ASSISTANCE > NOTICE

Pour plus de renseignements sur les obligations d'entretien, veuillez consulter notre site www.lookcycle.com onglet POLITIQUE DE GARANTIE > INFORMATIONS IMPORTANTES

SERVICE APRÈS-VENTE

Malgré tout le soin apporté à notre fabrication, si un défaut apparaît ou si une réparation est nécessaire, adressez-vous à votre revendeur agréé LOOK en lui apportant le produit défectueux accompagné de votre facture d'achat et précisez-lui le dysfonctionnement.

GARANTIE

POUR BÉNÉFICIER D'UNE GARANTIE CONTRACTUELLE D'UN AN SUPPLÉMENTAIRE, CONSERVEZ VOTRE PREUVE D'ACHAT ET ENREGISTREZ VOS PÉDALES EN LIGNE DANS LES 30 JOURS APRES VOTRE ACHAT. EN COMPLÉMENT, NOUS POURRONS VOUS CONTACTER POUR VOUS FOURNIR DES INFORMATIONS IMPORTANTES EN CAS DE RAPPEL DU PRODUIT OU D'ÉVENTUELLES MISES A JOUR. REPORTEZ-VOUS AU MANUEL D'ENREGISTREMENT.

Les pédales LOOK sont garanties deux ans à partir de la date d'achat contre tout vice ou défaut de fabrication.

LOOK, à travers ses distributeurs agréés dans le pays dans lequel le produit a été acheté, garantit au premier acheteur ou utilisateur le produit contre tous vices ou défauts de fabrication. Cette garantie ne s'applique pas non plus aux produits "Spécial Service Course" et/ou achetés à des équipes professionnelles, amateurs, athlètes, clubs, locataires, aux enchères et cela même si le

produit est neuf. La garantie s'applique uniquement si le produit est assemblé conformément aux instructions ci-dessus. La garantie ne s'applique pas aux produits soumis à un mauvais entretien ou à une mauvaise utilisation.

De même la garantie est caduque si le produit :

- A subi une modification technique et/ou structurelle, s'il a été réparé, repeint hors d'un centre de réparation agréé LOOK.

- A été réparé et/ou utilisé avec des pièces de rechange non autorisées.

Cette garantie limitée ne s'applique pas à l'usure normale (y compris pour les cales), aux pièces qui ont été remises en état ou soumises à des réparations ou des modifications inappropriées, ni aux dommages causés par un accident, une utilisation abusive ou inappropriée, ou un manque de diligence raisonnable. Parmi les utilisations inappropriées rendant la garantie caduque, citons le spinning (vélo de salle).

Le seul recours dans le cadre de la garantie limitée LOOK ou toute garantie implicite se limite à la réparation ou à l'échange, à la seule discrétion de LOOK, de tout ou partie du produit concerné. En aucun cas, LOOK et ses agents ou distributeurs ne peuvent être tenus pour responsables ni des dommages, directs ou consécutifs, ni de la prise en charge des frais de transport ou d'expédition du produit, que la réclamation soit basée sur le contrat, la garantie, une négligence ou la responsabilité du fait des produits, y compris, sans limitation, les pertes ou les dommages liés à une propriété autre que le produit garanti lui-même, la perte de l'usage d'un bien ou toute autre perte financière. Quelle qu'en soit la cause, ni LOOK, ni aucun agent ou distributeur, ne peut être passible d'une quelconque contribution financière ou indemnisation pour un produit. Les droits alloués par la garantie et les bénéfices ne peuvent être cédés ni transmis.

Les obligations de LOOK sous une garantie quelconque sont limitées, selon la plus large acceptation de la loi, à celles spécifiées dans cette garantie limitée LOOK.

Cependant certains pays ou états n'autorisent aucune limitation de durée pour une garantie implicite, et/ou pour l'exclusion ou la limitation de dommages directs ou consécutifs, ce qui implique que les limites et exclusions mentionnées ci-dessus ne s'appliqueraient pas dans ce cas. Cette garantie limitée vous donne des droits légaux spécifiques, mais aussi éventuellement d'autres droits, qui varient selon les législations locales.

Décharge de responsabilité :

- Les informations contenues dans ce manuel sont données à titre indicatif uniquement. Les produits décrits sont susceptibles de modifications sans avis préalable de la part du fabricant, en raison de perfectionnements techniques permanents.

- LOOK n'accorde aucune garantie ou responsabilité en cas de dommage lié à ou causé par l'usage de ce manuel ou des produits qu'il décrit.

- LOOK n'est en aucun cas responsable des dommages, pertes, dépenses ou frais, directs ou indirects, de portée générale, consécutive ou particulière, causés par ou liés à l'usage de ce manuel ou des produits qu'il décrit.

Pour plus de renseignements sur couverture de la garantie légale, veuillez consulter notre site www.lookcycle.com rubrique POLITIQUE DE GARANTIE > INFORMATIONS IMPORTANTES

AVERTISSEMENT SUR LES PRODUITS DE CONTREFAÇON L'UTILISATION DE PRODUITS CONTREFAITS EST TRÈS DANGÉREUSE ET PEUT VOUS CAUSER AINSI QU'A DES TIERS DES CHUTES GRAVES PROVOQUANT DES BLESSURES IMPORTANTES VOIRE MORTELLES.

Les produits LOOK sont protégés par les droits de la propriété industrielle. <http://www.lookcycle.com/patents/>

De ce fait, dans le cas d'achat, d'utilisation, ou de vente d'un produit contrefait, nous nous réservons la possibilité d'engager toutes mesures que nous jugerons appropriées afin de faire cesser l'atteinte à nos droits et obtenir réparation du préjudice subi comme défini sur les Articles L613-3 à L613-6, L615-14 et L716-9.

Il va de soi que les produits contrefaits ne bénéficient d'aucune garantie LOOK et impliquent l'annulation de toutes les garanties LOOK sur un produit conforme LOOK utilisé avec des produits contrefaits. Cela implique aussi l'annulation de toutes responsabilités accidentelles, matérielles, morales, civiles et physiques de la part de la Société LOOK CYCLE INTERNATIONAL.

La vente de produits sur les sites exotiques a toutes les chances de concerner des produits contrefaits.

Pour vous éviter toute escroquerie, et sans que ces conseils soient exhaustifs, nous vous conseillons donc d'être très vigilant :

- Sur les sites proposant des produits marqués LOOK à des prix très nettement en dessous du marché.

- Sur les ventes de particulier à particulier ne proposant pas de facture d'achat, de suivi d'entretien et de renseignement sur l'origine du produit.

Pour toute aide, vous pouvez nous contacter via notre site ou celui du Distributeur du pays où vous vous trouvez (liste de nos revendeurs et Distributeur sur WWW.LOOKCYCLE.COM) en nous fournissant n° de série et/ou photos pour vérification.

Ce manuel ne peut être utilisé ni reproduit, même partiellement, sous quelque forme que ce soit et par quelque moyen que ce soit, sans l'autorisation écrite préalable de LOOK.

Pour plus de renseignements sur les AVERTISSEMENTS SUR LES PRODUITS DE CONTREFAÇON, veuillez à consulter notre site www.lookcycle.com onglet SERVICES > POLITIQUE DE GARANTIE > CONTREFAÇON

Ce matériel est conforme aux dispositions de la directive 93/42/CE.

EN

CONGRATULATIONS !

With your new LOOK pedals, the adventure can finally begin. Thank you for choosing our high-tech, premium quality French product. We hope you enjoy the ride! Like the vast majority of LOOK products, they are identical to the pedals provided to professional athletes, and are checked throughout the manufacturing process to ensure complete satisfaction. Our products meet current European and international standards.

Please read these instructions fully before use and follow all the advice given in order to make the most of this high-quality product.

LOOK reserves the right to change the product specifications without prior notice in order to improve it.



LIFESPAN - USE - REQUIRED INSPECTIONS

All our axles are only approved following extremely demanding testing, above and beyond the current standard (ISO 4210).

The lifespan of LOOK components depends on many factors, such as their use and the cyclist's height and weight. Impacts, falls, improper use or rough use in general can compromise the structural integrity of the components and significantly reduce their lifespan. Some components are also subject to wear over time. Have your pedals inspected regularly by an

authorised LOOK retailer to check for cracks, warping, signs of fatigue or wear. If the inspection reveals warping, cracks, dents or stress marks, however slight, immediately replace the component

in question; components that have undergone excessive wear must also be replaced immediately. The frequency of inspection depends on many factors; consult your authorised LOOK retailer.

Component must be replaced by an authorised LOOK dealer.

The list of replaceable components is available from authorised LOOK retailers.

READ IN ADVANCE!

Cycling is an inherently dangerous activity, especially mountain biking. To reduce the risk of serious injury, be sure to properly maintain your bike and correctly install and adjust all components. When cycling, always wear a helmet and follow the rules of the road. Pay attention to the road and traffic. Stay up to date with all relevant local laws. If you are cycling at night, you need to be able to see and be seen. Wearing reflective garments is highly recommended or even mandatory in some countries.

For more IMPORTANT INFORMATION, please consult our website www.lookcycle.com WARRANTY POLICY section > IMPORTANT INFORMATION

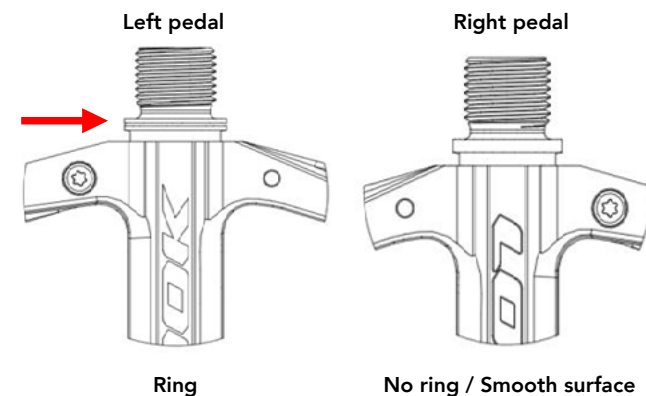
INSTALLING THE PEDALS ON THE CRANK ARMS

Product concerned: **TRAIL FUSION / TRAIL ROC / TRAIL ROC+**

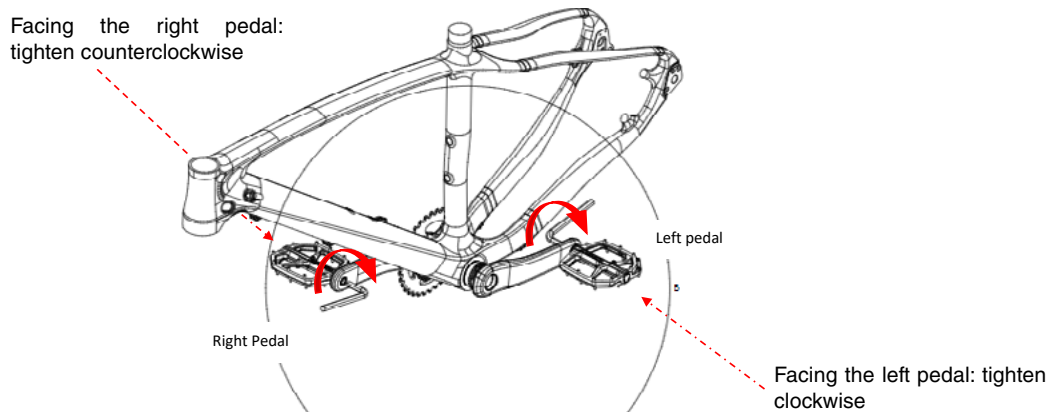
Before installing your pedals, ensure the screw threads on the crank arms are BSA standard (9/16x20).

- 1- Clean and grease the crank arm threads before inserting the pedal
- 2- Locate the left pedal, marked with a ring around the axle (See diagram A).
- 3- Facing the left-hand pedal, tighten it clockwise using an 8mm Allen key, to a torque of 25Nm (figure B).
- 4- Facing the right-hand pedal, tighten it counterclockwise using an 8mm Allen key, to a torque of 25Nm (figure B).

A / LOCATING THE LEFT AND RIGHT HAND PEDALS



B / TIGHTENING THE PEDAL ON THE CRANK ARM



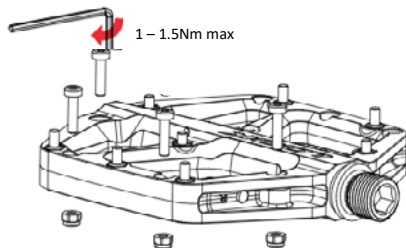
FITTING / REMOVING THE PINS

Product concerned: **TRAIL FUSION**

To ensure they fit the curve of the foot, the TRAIL FUSION pedals are equipped with 8 replaceable pins on each side

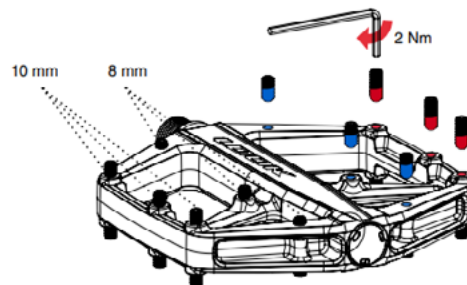
	Color	Number of pins / Side	Length
Pins	Red	8	18 mm
Locknuts	Blue	8	

Warning: If you need to remove or install the pins, use a T10 Torx wrench and observe a maximum tightening torque of 1 – 1.5 Nm. Before tightening / loosening, ensure the pin heads are clean.



Product concerned: **TRAIL ROC**

To ensure they fit the curve of the foot, the TRAIL ROC pedals are equipped with 12 replaceable pins of different lengths on each side.



Warning: If you need to remove or install the pins, use a T10 Torx wrench and observe a maximum tightening torque of 2 Nm. Before tightening / loosening, ensure the pin heads are clean.

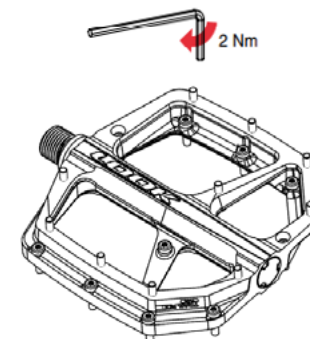
Pin Length	Number of pins / side	Position	Locknuts	Number of locknuts / side
8 mm	6	Center	Blue	6
10 mm	6	Edge	Red	6

Product concerned: **TRAIL ROC +**

To ensure they fit the curve of the foot, the TRAIL ROC+ pedals are equipped with 10 replaceable pins on each side.

Pin length	Number of pins / side
16 mm	10

Warning: If you need to remove or install the pins, use a T10 Torx wrench and observe a maximum tightening torque of 2 Nm. Before tightening / loosening, ensure the pin heads are clean.



MAINTENANCE

Always clean your pedals with soap or mild detergent and water.

Rinse them with water and dry with a soft cloth.

Any heat source can irreparably damage your pedals and cleats.

Do not use a high-pressure cleaning device or abrasive products.

CAUSE AN ACCIDENT IN WHICH YOU COULD BE KILLED, SERIOUSLY INJURED OR PARALYSED.

For more information on maintenance requirements, please visit www.lookcycle.com
WARRANTY POLICY > MAINTENANCE

IT IS IMPORTANT TO CHECK AND MAINTAIN YOUR PRODUCT FOR YOUR SAFETY AND TO ENSURE A LONG PRODUCT LIFESPAN. POORLY MAINTAINED PEDAL CAN BREAK OR MALFUNCTION, WHICH COULD POTENTIALLY

AFTER-SALES SERVICE

Our manufacturing process is very thorough, however in the unlikely event of a defect if a repair is required, please take the defective product to your authorised LOOK retailer, together with your

WARRANTY

TO BENEFIT FROM AN ADDITIONAL YEAR OF WARRANTY COVERAGE, SAVE YOUR PROOF OF PURCHASE AND REGISTER YOUR PEDALS ONLINE WITHIN 30 DAYS OF YOUR PURCHASE. IN ADDITION, WE MAY CONTACT YOU TO PROVIDE IMPORTANT INFORMATION IN THE EVENT OF PRODUCT RECALLS OR POSSIBLE UPDATES. REFER TO THE REGISTRATION MANUAL.

LOOK pedals are guaranteed for two years from

the date of purchase against any manufacturing defects. Through the authorised distributors in the country in which the product was purchased, LOOK guarantees the product against any manufacturing defects for the first buyer or user. This warranty does not apply to "Special Service Course" products and/or products purchased from professional, amateur or athletic teams, clubs, tenants or at auction, even if the product is new.

The warranty is only valid if the product has been assembled in accordance with the instructions

above. The warranty does not cover damage caused by poor maintenance or improper usage. The warranty is also rendered null and void if the product:

- Has undergone a technical and/or structural modification, or has been repaired or repainted outside of an authorised LOOK repair centre.
- Has been repaired and/or used with unauthorised spare parts.

This limited warranty does not apply to normal wear (including cleats), parts that have been repaired or subjected to improper repairs or modifications, or damage caused by an accident, improper or inappropriate use, or a lack of due diligence.

Spinning (indoor cycling) is considered such an inappropriate use and will render the warranty null and void. The only recourse under the LOOK limited warranty or any implied warranty is limited to repairs or exchanges of all or part of the product concerned, at the sole discretion of look. Under no circumstances can LOOK and its agents or distributors be held liable for any direct or consequential damage, or for the cost of transporting or shipping the product, regardless of whether the claim is based on the contract, the warranty, negligence or product liability, including but not limited to loss or damage related to any property other than the guaranteed product itself, loss of use of property or any other financial loss.

No matter the cause, neither LOOK nor its agents or distributors can be held liable for any financial contributions or product compensation. The rights granted by the warranty and the benefits cannot be assigned or transferred. LOOK's obligations under any warranty are limited to those specified in this LOOK limited warranty, according to the broadest interpretation of the law. Some countries and states do not permit time limits on implied warranties and/or the exclusion or limitation of direct or consequent damages. In this case, the limits and exclusions referred to above do not apply. This limited warranty gives you specific legal rights, and possibly other rights, which vary depending on local legislation.

Disclaimer

- The information in this manual is provided for informational purposes only. The products described are subject to change without notice from the manufacturer, in order to implement permanent technical improvements.

- LOOK does not provide any warranty or assume any liability in the event of damage related to or caused by the use of this manual or the products it describes.

- LOOK is in no way responsible for any damages, loss, expenses or costs, be they direct or indirect, general, consequential or specific, caused by or related to the use of this manual or the products it describes.

For more information on maintenance requirements, please visit www.lookcycle.com LOOK WARRANTY POLICY section > IMPORTANT INFORMATION

COUNTERFEIT WARNING THE USE OF COUNTERFEIT PRODUCTS IS VERY DANGEROUS AND MAY CAUSE YOU AND OTHERS TO HAVE SERIOUS FALLS, RESULTING IN SERIOUS INJURY OR EVEN DEATH.

LOOK products are protected by industrial property rights.

<http://www.lookcycle.com/patents/>

Therefore, in the case of purchase, use, or sale of a counterfeit product, we reserve the right to take any action we deem appropriate to stop the infringement of our rights and obtain compensation for the harm suffered as defined in Articles L613-3 to L613-6, L615-14 and L716-9.

It goes without saying that counterfeit products do not benefit from any LOOK warranty and renders

all LOOK warranties on a LOOK compliant product used with counterfeit products null and void. It also renders all accident-related, material, moral, civil and physical responsibilities on the part of LOOK CYCLE INTERNATIONAL null and void.

The sale of products on foreign websites is likely to involve counterfeit products. To prevent fraud, we advise you to be very vigilant regarding the following (non-exhaustive list):

- Websites offering products marked LOOK at well below market price.

- Sales from private individuals to private individuals that do not include a purchase invoice, maintenance follow-up and information on the origin of the product.

For any help, you can contact us via our website or that of the Distributor for your country (the list of our retailers and Distributors is available on www.lookcycle.com), providing the serial number and/or photos for verification.

This manual may not be used or reproduced, even partially, in any form or by any means without prior written permission from LOOK.

This equipment is in compliance with the provisions of Directive 93/42/EC.

IT

CONGRATULAZIONI !

Con i nuovi pedali LOOK, l'avventura può finalmente iniziare. Vi ringraziamo per aver scelto il nostro prodotto di alta tecnologia e qualità francese. Ci auguriamo che il viaggio sia piacevole!

Come la maggior parte dei prodotti LOOK, sono identici a quelli forniti alle grandi squadre professionistiche e sono sottoposti a controlli durante tutte le fasi di produzione, per soddisfarvi pienamente. I nostri prodotti sono conformi ai requisiti stabiliti dalle diverse norme europee e internazionali in vigore. Prima di qualsiasi utilizzo, leggi tutte le istruzioni e rispetta i consigli forniti, al fine di poter usufruire appieno dei vantaggi offerti da questo prodotto di alta qualità.

LOOK si riserva la facoltà di modificare senza preavviso le caratteristiche tecniche del prodotto, nell'ottica di un suo miglioramento.



TRAIL FUSION

TRAIL ROC

TRAIL ROC +

CICLO DI VITA - USURA - CONTROLLI NECESSARI

Tutti i nostri assi sono convalidati solo dopo prove molto impegnative, ben al di sopra della norma vigente (ISO 4210). La durata dei componenti di LOOK dipende da molti fattori, come la morfologia del ciclista e le condizioni d'uso. Impatti, cadute, uso improprio o troppo aggressivo possono compromettere l'integrità strutturale dei componenti e ridurre significativamente la loro durata. Alcuni componenti sono inoltre soggetti a usura nel tempo. Fai controllare regolarmente i pedali da un rivenditore autorizzato LOOK per verificare eventuali incrinature, deformazioni o segni di usura. Se il controllo rivela deformazioni, incrinature, segni d'impatto o di leggera tensione, sostituisci immediatamente il componente interessato. I componenti che hanno subito un'usura eccessiva devono essere sostituiti subito. La frequenza dei controlli dipende da molti fattori; chiedi a un rivenditore autorizzato LOOK. Le

sostituzioni dei componenti devono essere eseguite da un rivenditore autorizzato LOOK. L'elenco dei componenti sostituibili è disponibile presso i rivenditori autorizzati LOOK.

DA LEGGERE PRIMA DI TUTTO!

Il ciclismo è un'attività pericolosa per natura, in particolare la mountain bike. Per ridurre il rischio di lesioni gravi, assicurati di effettuare adeguatamente la manutenzione della tua bicicletta e installare e regolare correttamente tutti i componenti. Durante la pratica dell'attività ciclistica, indossa sempre il casco, informati e rispetta il codice stradale. Fai attenzione ai pericoli della strada e della circolazione. Informati sulle leggi del paese in cui ti trovi. Se pedali di notte, non basta che tu ci veda, devi anche poter essere visto dagli altri. Indossare un indumento riflettente è altamente raccomandato o addirittura obbligatorio in alcuni paesi.

Per maggiori dettagli sulle INFORMAZIONI IMPORTANTI da rispettare, visita il nostro sito www.lookcycle.com sezione POLITICA DI GARANZIA > INFORMAZIONI IMPORTANTI.

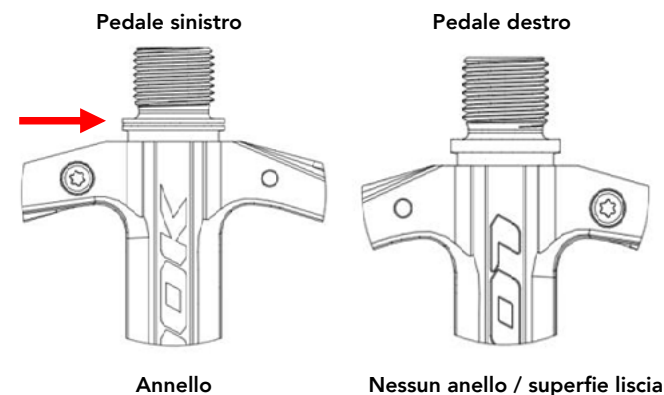
INSTALLARE I PEDALI SULLE PEDIVELLE

Prodotto interessato: **TRAIL FUSION / TRAIL ROC / TRAIL ROC +**

Prima di installare i pedali, assicurarsi che le filettature delle viti sulle pedivelle siano BSA standard (9/16x20).

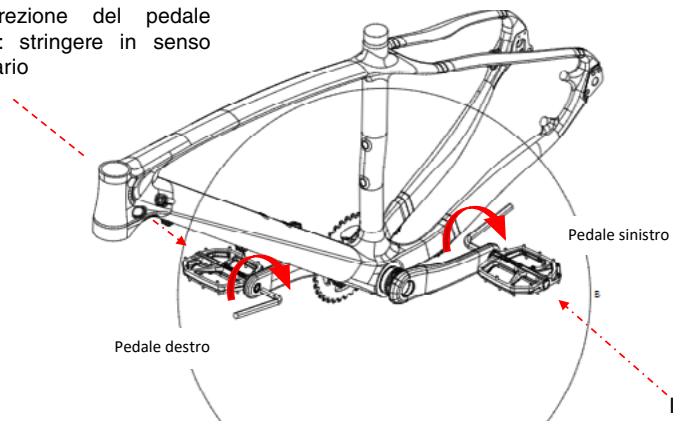
- 1- Pulire e ingrassare le filettature delle pedivelle prima di inserire il pedale
- 2- Individuare il pedale sinistro, contrassegnato con un cerchio sull'asse (vedi schema A).
- 3- Con il pedale sinistro rivolto verso l'alto, serrarlo in senso orario con una chiave a brugola da 8 mm, alla coppia di 25Nm (figura B).
- 4- Con il pedale destro rivolto verso l'alto, serrarlo in senso antiorario con una chiave a brugola da 8 mm, alla coppia di 25Nm (figura B).

A / INDIVIDUARE IL PEDALE SINISTRO E IL PEDALE DESTRO



B / AVVITARE IL PEDALE SINISTRO SULLA PEDIVELLA

In direzione del pedale destro: stringere in senso antiorario



In direzione del pedale sinistro: stringere in senso orario

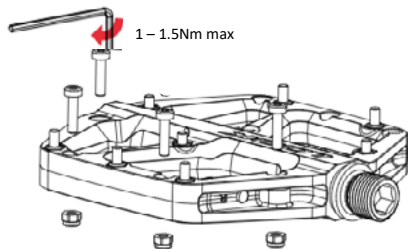
MONTAGGIO / RIMOZIONE DEI PIN

Prodotto interessato: **TRAIL FUSION**

Per garantire che si adattino alla curva del piede, i pedali TRAIL FUSION sono dotati di 8 pin sostituibili su ciascun lato.

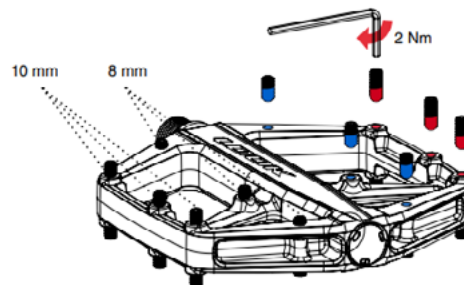
	Colore	Numero di pin / Lato	Lunghezza
Pin	Rosso	8	18 mm
Controdadi	Blu	8	

⚠ Se è necessario rimuovere o installare i pin, utilizzare una chiave Torx T10 e osservare una forza di torsione massima di 1 – 1.5Nm. Prima di serrare/allentare, assicurarsi che le estremità dei pin siano pulite..



Prodotto interessato: **TRAIL ROC**

Per garantire che si adattino alla curva del piede, i pedali TRAIL ROC sono dotati di 12 pin sostituibili di lunghezza diversa per lato.



⚠ Se è necessario rimuovere o installare i pin, utilizzare una chiave Torx T10 e osservare una forza di torsione massima di 2 Nm. Prima di serrare/allentare, assicurarsi che le estremità dei pin siano pulite.

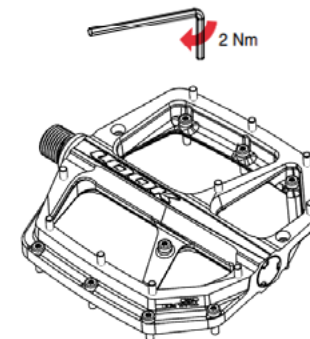
Lunghezza del pin	Numero di pin / Lato	Posizione	Controdadi	Numero di controdadi / Lato
8 mm	6	Centre	Bleu	6
10 mm	6	Extrémité	Rouge	6

Prodotto interessato: **TRAIL ROC+**

Per garantire che si adattino alla curva del piede, i pedali TRAIL ROC+ sono dotati di 10 pin sostituibili su ciascun lato.

Lunghezza del pin	Numero di pin / Lato
16 mm	10

⚠ Se è necessario rimuovere o installare i pin, utilizzare una chiave Torx T10 e osservare una forza di torsione massima di 2 Nm. Prima di serrare/allentare, assicurarsi che le estremità dei pin siano pulite.



MANUTENZIONE

Pulisci sempre i pedali con sapone neutro o detergente delicato e acqua.

Risciacqua con acqua e asciuga con un panno morbido.

Qualsiasi fonte di calore può danneggiare irreparabilmente i pedali e le tacchette.

Non utilizzare un apparecchio per la pulizia ad alta pressione o prodotti abrasivi.

IL CONTROLLO E LA MANUTENZIONE SONO IMPORTANTI PER LA TUA SICUREZZA E IL CICLO DI VITA DEI TUOI PEDALI. I PEDALI NON SOGGETTI ALLA DOVUTA MANUTENZIONE POSSONO ROMPERSI O NON FUNZIONARE CORRETTAMENTE, POTENZIALMENTE CAUSANDO INCIDENTI E DI CONSEGUENZA LESIONI GRAVI O MORTE.

Ricordati di mantenere bene anche i tuoi assi. Si prega di consultare la guida alla manutenzione della linea dell'asse - pedali flat sul nostro sito web www.lookcycle.com scheda ASSISTENZA > ISTRUZIONI

Per ulteriori informazioni sugli obblighi di manutenzione, visita www.lookcycle.com sezione POLITICA DI GARANZIA > MANUTENZIONE

SERVIZIO POST-VENTIT

Nonostante tutta la cura che mettiamo in fase di produzione, se insorge un'anomalia o se è necessaria una riparazione, rivolgiti al tuo rivenditore autorizzato LOOK, riportandogli il prodotto difettoso accompagnato dalla fattura d'acquisto e precisando il tipo di malfunzionamento.

GARANZIA

PER APPROFITTARE DI UNA GARANZIA SUPPLEMENTARE DI UN ANNO, CONSERVA LA PROVA D'ACQUISTO E REGISTRA I TUOI PEDALI ONLINE ENTRO 30 GIORNI A PARTIRE DALLA DATA DI ACQUISTO. IN QUESTO MODO POTREMO ANCHE CONTATTARTI PER FORNIRTI INFORMAZIONI IMPORTANTI IN CASO DI RICHIAMO DEL PRODOTTO O POSSIBILI AGGIORNAMENTI. FAI RIFERIMENTO AL MANUALE DI REGISTRAZIONE.

I pedali LOOK sono garantiti per due anni dalla data di acquisto da difetti relativi ai materiali impiegati e alla costruzione. LOOK, attraverso i distributori autorizzati nel paese in cui è stato acquistato il prodotto, fornisce una garanzia da difetti relativi ai materiali impiegati e alla costruzione. Questa garanzia non si applica ai prodotti del "Speciale Servizio Gara" e/o acquistati da squadre professionali, amatoriali, atleti, club, in noleggio o all'asta, anche se il prodotto è nuovo.

La garanzia è valida solo se il prodotto è assemblato secondo le istruzioni sopra riportate. La garanzia non si applica ai prodotti soggetti a scarsa manutenzione o uso improprio. Allo stesso modo, la garanzia è nulla se il prodotto:

- Ha subito una modifica tecnica e/o strutturale, se è stato riparato o ridipinto non in un centro di riparazione autorizzato LOOK.

- È stato riparato e/o utilizzato con pezzi di ricambio non autorizzati.

La presente garanzia limitata non si applica alla normale usura (incluse le tacchette), alle parti riparate o soggette a modifiche improprie o ai danni causati da incidenti, abuso, uso improprio o negligenza. Ad esempio, un tipo di uso inadeguato che rende obsoleta la garanzia è lo spinning. L'unica possibilità di ricorso ai sensi della Garanzia Limitata LOOK o di qualsiasi garanzia implicita si limita alla riparazione o alla sostituzione, a discrezione di LOOK, di tutto o parte del prodotto in questione. In nessun caso LOOK e i suoi agenti o distributori possono essere ritenuti responsabili per eventuali danni diretti o indiretti, né per l'assunzione dei costi di trasporto o spedizione del prodotto, indipendentemente dal fatto che il reclamo sia basato sul contratto, la garanzia, una negligenza o la responsabilità per i prodotti, compresi, a titolo esemplificativo, perdita o danni relativi a qualsiasi proprietà diversa dal prodotto garantito, perdita dell'uso di un bene o di qualsiasi altra perdita finanziaria.

Qualunque sia la causa, né LOOK né alcun agente o distributore possono essere ritenuti responsabili per qualsiasi contributo finanziario o indennizzo per un prodotto. I diritti accordati dalla garanzia e i benefici non possono essere ceduti o trasmessi.

Gli obblighi di LOOK derivanti da qualsiasi garanzia sono limitati, secondo la più ampia accettazione della legge, a quelli specificati nella presente Garanzia limitata LOOK

Tuttavia, alcuni paesi o stati autorizzano una limitazione di durata superiore per una garanzia implicita e/o per l'esclusione o la limitazione di danni diretti o conseguenti, il che implica la mancata applicazione delle limitazioni e delle esclusioni di cui sopra. Questa garanzia limitata offre diritti legali specifici, ma eventualmente anche altri diritti, che variano in base alle legislazioni locali.

Esonero dalla responsabilità:

- Le informazioni contenute in questo manuale sono solo a scopo informativo. I prodotti descritti sono soggetti a modifiche senza preavviso da parte del produttore, a causa di miglioramenti tecnici permanenti.

- LOOK non fornisce alcuna garanzia o responsabilità in caso di danni correlati o causati dall'uso di questo manuale o dei prodotti che descrive.

- LOOK non è in alcun modo responsabile per danni, perdite, spese, dirette o indirette, generali, consecutive o particolari, causate da o correlate all'uso di questo manuale o dei prodotti che descrive.

AVVERTENZA SUI PRODOTTI CONTRAFFATTI L'UTILIZZO DI PRODOTTI CONTRAFFATTI È MOLTO PERICOLOSO E PUÒ CAUSARE A TE E A TERZI CADUTE GRAVI CHE POSSONO PROVOCARE LESIONI ESTESE E TALVOLTA LETALI.

I prodotti LOOK sono protetti dai diritti di proprietà industriale (rif. <http://www.lookcycle.com/patents/>).

Pertanto, in caso di acquisto, utilizzo o vendita di prodotti contraffatti, ci riserviamo il diritto di intraprendere ogni provvedimento che riteniamo appropriato per interrompere la violazione dei nostri diritti e ottenere un risarcimento per il danno subito come definito negli Articoli da L613-3 a L613-6, L615-14 e L716-9.

Va da sé che i prodotti contraffatti non beneficiano di alcuna garanzia LOOK e implicano l'annullamento di tutte le garanzie LOOK su un prodotto conforme LOOK utilizzato con prodotti contraffatti. Ciò implica anche l'annullamento di tutte le responsabilità accidentali, materiali, morali, civili e fisiche da parte della Società LOOK CYCLE INTERNATIONAL.

Per maggiori informazioni sulle AVVERTENZE SUI PRODOTTI CONTRAFFATTI, visita www.lookcycle.com sezione SERVIZI > POLITICA DI GARANZIA > CONTRAFFAZIONE

È probabile che la vendita di prodotti su siti extraeuropei coinvolga articoli contraffatti.

Per evitare ogni truffa, senza che questi suggerimenti abbiano la presunzione di essere esaustivi, ti consigliamo di fare molta attenzione:

- Ai siti che offrono prodotti a marchio LOOK a prezzi nettamente inferiori a quelli di mercato.

- Alle vendite tra privati che non prevedono fatture di acquisto, il follow-up della manutenzione e informazioni sull'origine del prodotto.

Per qualsiasi dubbio, puoi contattarci tramite il nostro sito web o quello del Distributore del paese in cui ti trovi (l'elenco dei nostri rivenditori e distributori è disponibile su WWW.LOOKCYCLE.COM) fornendoci il numero di serie e/o alcune foto per eseguire la verifica.

Questo manuale non può essere né utilizzato, né riprodotto, neanche parzialmente, in qualsiasi forma e con qualsiasi mezzo, senza previa autorizzazione scritta di LOOK.

Questo materiale è conforme alle disposizioni della direttiva 93/42/CE

ES



¡ENHORABUENA!

Con tus nuevos pedales LOOK, por fin puede comenzar la aventura. Agradecemos que hayas escogido nuestro exclusivo y tecnológico producto francés. ¡Deseamos que lo disfrute! Como la gran mayoría de los productos LOOK, son idénticos a los que se suministran a los deportistas profesionales y se controlan durante todo el ciclo de fabricación para proporcionarle una satisfacción completa. Nuestros productos cumplen las diversas normas europeas e internacionales vigentes.

Antes de su uso, lea íntegramente las instrucciones y respete los consejos indicados para disfrutar plenamente de las ventajas de este producto de alta calidad.

LOOK se reserva la posibilidad de cambiar las especificaciones del producto sin previo aviso con el fin de mejorarlo



TRAIL FUSION

TRAIL ROC

TRAIL ROC +

VIDA ÚTIL - DESGASTE - INSPECCIÓN REQUERIDA

Todos nuestros ejes se validan después de superar pruebas muy exigentes, muy superiores a la norma en vigor (ISO 4210). La vida útil de los componentes LOOK depende de muchos factores, como la forma corporal del ciclista y las condiciones de uso. Los impactos, las caídas, el uso inadecuado o el uso brusco en general pueden comprometer la integridad estructural de los componentes y reducir significativamente su vida útil.

Algunos componentes también están sujetos a desgaste con el paso del tiempo. Haga inspeccionar regularmente los pedales en un distribuidor autorizado de LOOK para asegurarse de que no presentan fisuras, deformaciones ni signos de fatiga o desgaste. Si la inspección revela deformaciones, fisuras, signos de impacto o marcas de tensión, aunque sean leves, sustituya inmediatamente

el componente en cuestión; los componentes sometidos a un desgaste excesivo también deben sustituirse inmediatamente. La frecuencia de inspección depende de muchos factores; consulte a su distribuidor autorizado de LOOK. Las sustituciones de componentes debe efectuarlas un distribuidor autorizado de LOOK. La lista de los componentes reemplazables está disponible en los distribuidores autorizados de LOOK.



¡LEER PREVIAMENTE!

El ciclismo es una actividad peligrosa por naturaleza, especialmente, el ciclismo de montaña. Para reducir el riesgo de lesiones graves, asegúrese de que su bicicleta reciba el mantenimiento adecuado y de que todos los componentes estén correctamente instalados y ajustados. Durante la práctica del ciclismo, lleve siempre un casco, infórmese sobre el código de circulación y respételo. Tenga cuidado con el tráfico y los peligros de la carretera. Esté al tanto de las leyes vigentes en el país en el que se encuentre. Si circula de noche, no basta con ver, sino que también hay que ser visto. El uso de una prenda reflectante es muy recomendable o incluso obligatorio en algunos países.

Para obtener más datos sobre la INFORMACIÓN IMPORTANTE que debe observarse, visite nuestro sitio web www.lookcycle.com, apartado POLÍTICA DE GARANTÍA > INFORMACIÓN IMPORTANTE

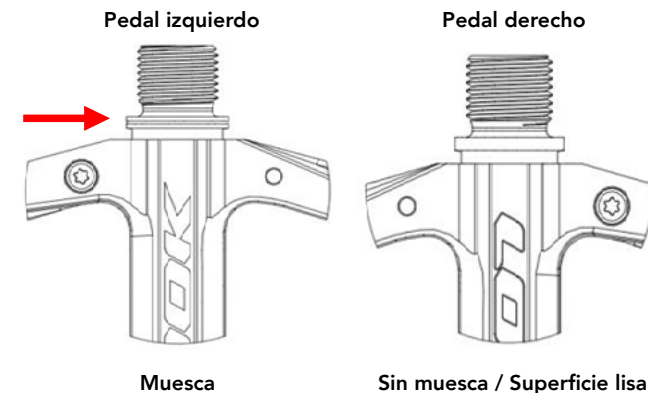
INSTALACIÓN DE LOS PEDALES EN LAS BIELAS

Producto relacionado: **TRAIL FUSION / TRAIL ROC / TRAIL ROC +**

Antes de instalar sus pedales, asegúrese que las roscas de las bielas sean del estándar BSA (9/16x20).

- 1- Limpie y engrase las roscas de las bielas antes de roscar los pedales
- 2- Localice el pedal izquierdo, marcado con un muesca en el eje (ver imagen A).
- 3- Coloque el pedal izquierdo, apriételo a 25 Nm en sentido horario empleando una llave Allen de 8 mm (imagen B).
- 4- Coloque el pedal derecho, apriételo a 25 Nm en sentido anti-horario empleando una llave Allen de 8 mm (imagen B).

A / DIFERENCIACIÓN PEDAL DERECHO Y PEDAL IZQUIERDO



Pedal izquierdo

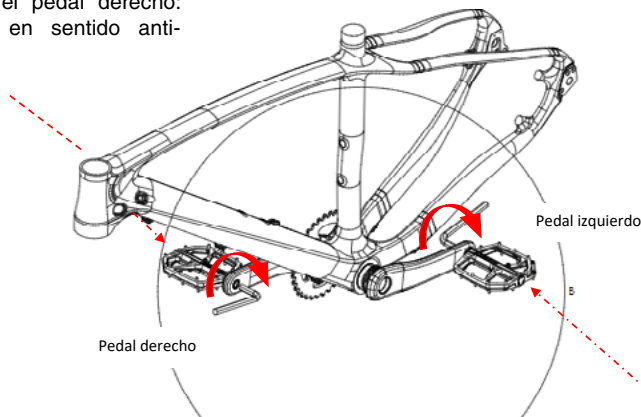
Pedal derecho

Muesca

Sin muesca / Superficie lisa

B / SERRAGE DE LA PÉDALE SUR MANIVELLE

Coloque el pedal derecho: apriételo en sentido anti-horario



Coloque el pedal izquierdo: apriételo en sentido horario

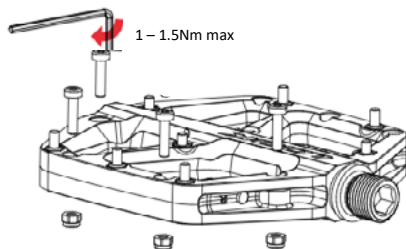
COLOCANDO / RETIRANDO LAS PUNTAS

Producto relacionado: **TRAIL FUSION**

Para asegurar que encajan con la curvatura del pie, los pedales TRAIL FUSION presentan 8 puntas reemplazables en cada cara.

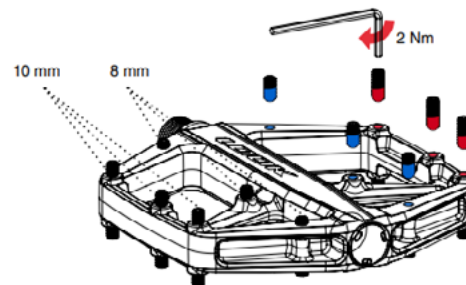
	Color	Número de puntas / Cara	Longitud
Puntas	Rojas	8	18 mm
Tuercas	Azules	8	

Si necesita retirar o colocar pins, utilice una llave Torx T10 y no supere un par de apriete de 1 – 1.5Nm maximum. Antes de apretar / aflojar, verifique que las cabezas de los pins estén limpias.



Producto relacionado: **TRAIL ROC**

Para asegurar que encajan con la curvatura del pie, los pedales TRAIL ROC presentan 12 puntas reemplazables de diferente longitud en cada cara.



Si necesita retirar o colocar pins, utilice una llave Torx T10 y no supere un par de apriete de 2Nm maximum. Antes de apretar / aflojar, verifique que las cabezas de los pins estén limpias.

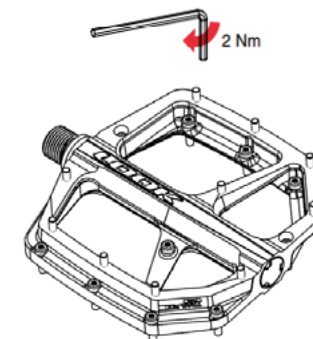
Longitud puntas	Número de puntas / Cara	Posición	Tuercas	Número de tuercas / cara
8 mm	6	Central	Azules	6
10 mm	6	Perimetral	Rojos	6

Producto relacionado: **TRAIL ROC+**

Para asegurar que encajan con la curvatura del pie, los pedales TRAIL ROC+ presentan 10 puntas reemplazables en cada cara

Longitud puntas	Número de puntas / cara
16 mm	10

Si necesita retirar o colocar pins, utilice una llave Torx T10 y no supere un par de apriete de 2Nm maximum. Antes de apretar / aflojar, verifique que las cabezas de los pins estén limpias.



MANTENIMIENTO

Limpie siempre los pedales con jabón o detergente suave y agua. Enjuáguelos con agua y séquelos con un paño suave. Cualquier fuente de calor puede dañar irreparablemente los pedales y las calas.

No utilice sistemas de limpieza de alta presión ni productos abrasivos.

Recuerde también mantener bien sus ejes. Consulte la guía de mantenimiento de la línea de ejes - pedales planos en nuestro sitio web www.lookcycle.com pestaña ASISTENCIA > INSTRUCCIONES

Para más información sobre las obligaciones de mantenimiento, visite nuestro sitio web www.lookcycle.com, apartado POLÍTICA DE GARANTÍA > MANTENIMIENTO

EL CONTROL Y EL MANTENIMIENTO SON IMPORTANTES PARA SU SEGURIDAD Y LA VIDA ÚTIL DE SUS PEDALES. UNOS PEDALES MAL MANTENIDOS PUEDEN ROMPERSE O NO FUNCIONAR CORRECTAMENTE, LO QUE PODRÍA RESULTAR EN UN ACCIDENTE EN EL QUE PODRÍA MORIR, SUFRIR LESIONES GRAVES O QUEDAR DISCAPACITADO.

SERVICIO POSVENTA

A pesar de todo el cuidado puesto en nuestra fabricación, si aparece un defecto o si fuera necesaria una reparación, diríjase a su distribuidor autorizado de LOOK con el producto defectuoso acompañado de su factura de compra e indíquele el fallo.

GARANTÍA

PARA BENEFICIARSE DE UNA GARANTÍA CONTRACTUAL DE UN AÑO ADICIONAL, CONSERVE SU PRUEBA DE COMPRA Y REGISTRE SUS PEDALES EN LÍNEA DENTRO DE LOS 30 DÍAS SIGUIENTES A SU COMPRA. ADEMÁS, ES POSIBLE QUE NOS PONGAMOS EN CONTACTO CON USTED PARA PROPORCIONARLE INFORMACIÓN IMPORTANTE EN CASO DE QUE SE RETIRE UN PRODUCTO DEL MERCADO O SE ACTUALICE. CONSULTE EL MANUAL DE REGISTRO.

Los pedales LOOK tienen una garantía de dos años a partir de la fecha de compra contra cualquier vicio o defecto de fabricación. LOOK, a través de sus distribuidores autorizados en el país de compra del producto, garantiza al primer comprador o usuario el producto contra cualquier vicio o defecto de fabricación.

Esta garantía tampoco se aplica a los productos "Special Service Course" y/o a los productos adquiridos a equipos profesionales, aficionados, atletas, clubes, inquilinos, en subastas, incluso si el

producto es nuevo. La garantía solo se aplica si el producto se monta siguiendo escrupulosamente las instrucciones anteriores.

La garantía no se aplica a los productos sometidos a un mantenimiento incorrecto o un mal uso.

Del mismo modo, la garantía es nula si el producto:

- Ha sufrido una modificación técnica y/o estructural, si ha sido reparado o pintado fuera de un centro de reparación autorizado por LOOK.

- Ha sido reparado y/o utilizado con piezas de repuesto no autorizadas.

Esta garantía limitada no se aplica al desgaste normal (incluidas las calas), a las piezas que han sido renovadas o sometidas a reparaciones o modificaciones inadecuadas, ni a los daños causados por accidente, uso abusivo o inadecuado o falta de la debida diligencia. Los usos inapropiados que anulan la garantía incluyen el spinning (ciclismo de interior).

El único recurso en el ámbito de la garantía limitada LOOK o cualquier garantía implícita se limita a la reparación o sustitución, a discreción de LOOK, de todo o parte del producto en cuestión. En ningún caso serán LOOK ni sus agentes o distribuidores responsables de ningún daño directo o consecuente ni de ningún coste de transporte o envío del producto, ya se base la reclamación en el contrato, la garantía, una negligencia o la responsabilidad del hecho de los productos, incluidos, sin limitación, las pérdidas o daños asociados a una propiedad distinta del producto garantizado en sí, la pérdida del uso de una propiedad o cualquier otra pérdida financiera.

Cualquiera que sea la causa, ni LOOK, ni ningún agente o distribuidor, puede ser responsable de ninguna contribución financiera o indemnización por un producto. Los derechos otorgados por la

garantía y los beneficios no pueden cederse ni transferirse. Las obligaciones de LOOK en virtud de cualquier garantía son limitadas, en la medida en que lo permita la ley, a las especificadas en esta garantía limitada LOOK.

Sin embargo, ciertos países o estados no permiten ninguna limitación de duración para una garantía implícita y/o para la exclusión o la limitación de daños directos o resultantes, lo que implica que los límites de exclusión antes mencionados no se aplicarían en ese caso. Esta garantía limitada le otorga derechos legales específicos, pero también posiblemente otros derechos, los cuales varían según la legislación local.

Descargo de responsabilidad

- La información contenida en este manual tiene fines meramente informativos. Los productos

descritos pueden ser objeto de cambios sin previo aviso por parte del fabricante, debido a las continuas mejoras técnicas.

- LOOK no ofrece ninguna garantía ni responsabilidad por daños relacionados o causados por el uso de este manual o de los productos que describe.

- LOOK no será en ningún caso responsable de ningún daño, pérdida, gasto o coste, directo o indirecto, ya sea general, consecuente o particular, causado o relacionado con el uso de este manual o de los productos que describe.

Para más información sobre la cobertura de la garantía legal, visite nuestro sitio web www.lookcycle.com, apartado POLÍTICA DE GARANTÍA > GARANTÍA LEGAL

ADVERTENCIA SOBRE LOS PRODUCTOS FALSIFICADOS EL USO DE PRODUCTOS FALSIFICADOS ES MUY PELIGROSO Y LE PUEDE CAUSAR A USTED MISMO O A TERCEROS CAÍDAS GRAVES QUE PROVOQUEN LESIONES GRAVES E INCLUSO MORTALES.

Para obtener ayuda, puede ponerse en contacto con nosotros a través de nuestro sitio web o del sitio web del Distribuidor del país donde se encuentra (lista de nuestros distribuidores disponible en www.lookcycle.com), proporcionándonos el número de serie o fotos para su verificación.

Los productos LOOK están protegidos por [derechos de propiedad industrial. http://www.lookcycle.com/patents/](http://www.lookcycle.com/patents/)

Este manual no se puede utilizar ni reproducir, total ni parcialmente, en ninguna forma y en ningún medio sin la autorización previa y por escrito de LOOK.

Por lo tanto, en caso de compra, uso o venta de un producto falsificado, nos reservamos el derecho de tomar las medidas que consideremos oportunas para poner fin a la infracción de nuestros derechos y obtener el resarcimiento de los daños sufridos, tal como se definen en los artículos L613-3 a L613-6, L615-14 y L716-9.

Para más información sobre las ADVERTENCIAS SOBRE LOS PRODUCTOS FALSIFICADOS, visite nuestro sitio web www.lookcycle.com, apartado SERVICIOS > POLÍTICA DE GARANTÍA > FALSIFICACIÓN

Ni que decir tiene que los productos falsificados no se benefician de ninguna garantía de LOOK e implican la cancelación de todas las garantías LOOK sobre un producto conforme LOOK utilizado junto con productos falsificados. También implica la cancelación de toda responsabilidad accidental, material, jurídica, civil y física por parte de LOOK CYCLE INTERNATIONAL.

Este equipo es conforme a las disposiciones de la directiva 93/42/CE.

Es probable que la venta de productos en lugares atípicos implique productos falsificados. Para evitar cualquier fraude, y sin que estos consejos sean exhaustivos, le aconsejamos que preste especial atención:

- En sitios web que ofrecen productos de la marca LOOK a precios significativamente más bajos que los del mercado.

- En las ventas de particular a particular que no ofrezcan factura de compra, seguimiento del mantenimiento e información sobre el origen del producto.

DE



HERZLICHEN GLÜCKWUNSCH !

Mit Ihren neuen LOOK-Pedalen kann das Abenteuer endlich beginnen. Wir danken Ihnen, dass Sie sich für unser französisches High-Tech-Produkt in Premium-Qualität entschieden haben. Wir wünschen Ihnen viel Spaß bei der Fahrt!

Wie die überwiegende Mehrheit der LOOK-Produkte ist dieses Produkt identisch mit denen, die an Rad-Profis geliefert werden, und es wird daher während des gesamten Fertigungsprozesses kontrolliert, um für Ihre volle Zufriedenheit zu sorgen.

Unsere Produkte entsprechen den verschiedenen geltenden europäischen und internationalen Normen. Vor der Verwendung sind sämtliche Anweisungen zu lesen und folgen Sie den gegebenen Empfehlungen, um die Vorteile dieses hochwertigen Produkts voll nutzen zu können.

LOOK behält sich das Recht vor, die Produktspezifikationen ohne vorherige Ankündigung zu ändern, um sie zu verbessern.



TRAIL FUSION

TRAIL ROC

TRAIL ROC+

LEBENSDAUER - VERSCHLEISS - ERFORDERLICHE INSPEKTION

Alle unsere Achsen werden erst nach sehr anspruchsvollen Tests validiert, die weit über die geltende Norm (ISO 4210) hinausgehen.

Die Lebensdauer von LOOK-Komponenten hängt von vielen Faktoren ab, wie z. B. dem Körperbau des Radfahrers und den Einsatzbedingungen. Im Allgemeinen können Schläge, Stürze, unsachgemäße Verwendung oder grober Gebrauch die strukturelle Unversehrtheit der Komponenten beeinträchtigen und deren Lebensdauer erheblich verringern. Einige Komponenten unterliegen im Laufe der Zeit auch einem Verschleiß. Lassen Sie Ihre Pedale regelmäßig von einem autorisierten LOOK-Händler überprüfen, um sie auf Risse, Verformungen, Ermüdungserscheinungen oder Verschleiß zu kontrollieren. Wenn sich bei der Inspektion Verformungen,

Risse, Aufprall- oder sogar leichte Spuren von Funktionseinschränkungen ergeben, sollten Sie die betroffene Komponente sofort austauschen; auch Komponenten mit übermäßigem Verschleiß müssen sofort ausgetauscht werden. Die Häufigkeit der Inspektion hängt von vielen Faktoren ab. Wenden Sie sich hierzu an Ihren autorisierten LOOK-Händler.

Der Austausch der Komponenten muss von einem autorisierten LOOK-Händler durchgeführt werden.

Die Liste der austauschbaren Komponenten ist bei autorisierten LOOK-Händlern erhältlich.



VOR GEBRAUCH ZU LESEN !

Radfahren ist von Natur aus eine gefährliche Aktivität und dies gilt insbesondere für das Mountainbiken. Um das Risiko schwerer Verletzungen zu verringern, müssen Sie Ihr Fahrrad ordnungsgemäß warten und alle Komponenten richtig einbauen und einstellen. Tragen Sie beim Radfahren immer einen Helm, achten Sie auf die Straßenregeln und halten Sie sich an sie. Beachten Sie die Gefahren auf der Straße und im Verkehr. Beachten Sie die geltenden Gesetze des Landes, in dem Sie sich befinden. Wenn Sie nachts fahren, reicht es nicht zu sehen, sondern Sie müssen auch gesehen werden. Die optional als VISION-Versionen verfügbaren Reflektoren und Leuchten reichen nicht aus und ersetzen nicht die Vorder- und Rücklichter. Das Tragen eines reflektierenden Kleidungsstücks wird in einigen Ländern dringend empfohlen oder sogar vorgeschrieben.

VOR GEBRAUCH ZU LESEN! Weitere Auskünfte zu den WICHTIGEN INFORMATIONEN, die Sie beachten sollten, finden Sie auf unserer Website www.lookcycle.com Rubrik GARANTIEBESTIMMUNGEN >WICHTIGE INFORMATIONEN

INSTALLATION DER PEDALE AM KURBELARM

Betreffendes Produkt: **TRAIL FUSION / TRAIL ROC / TRAIL ROC+**

Stellen Sie vor der Installation Ihrer Pedale sicher, dass die Schraubengewinde an den Kurbelarmen dem BSA-Standard (9/16x20) entsprechen.

- 1- Reinigen und fetten Sie die Kurbelgewinde vor dem Einsetzen des Pedals
- 2- Identifizieren Sie das linke Pedal, das mit einem Ring auf der Achse gekennzeichnet ist (siehe Diagramm A).
- 3- Ziehen Sie das linke Pedal mit einem 8mm Inbusschlüssel im Uhrzeigersinn mit einem Drehmoment von 25Nm an (Abbildung B).
- 4- Ziehen Sie das rechte Pedal mit einem 8mm Inbusschlüssel gegen den Uhrzeigersinn mit einem Drehmoment von 25Nm an (Abbildung B).

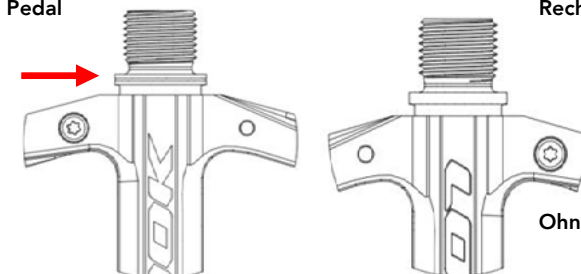
A / IDENTIFIZIERUNG DES LINKEN UND RECHTEN PEDAL

Linkes Pedal

Rechtes Pedal

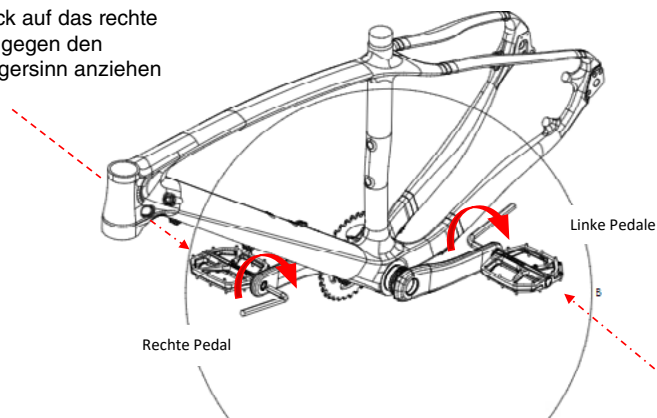
Ring

Ohne Ring / Glatte Oberfläche



B / FESTZIEHEN DES PEDALS AM KURBELAR

Mit Blick auf das rechte Pedal: gegen den Uhrzeigersinn anziehen



Mit Blick auf das linke Pedal: im Uhrzeigersinn anziehen

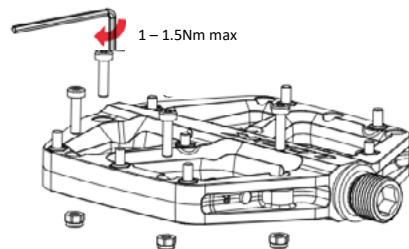
EINSETZEN / ENTFERNEN DER PINS

Betreffendes produkt: **TRAIL FUSION**

Damit sie sich der Fußform anpassen, sind die TRAIL FUSION-Pedale mit 8 austauschbaren Stiften auf jeder Seite ausgestattet.

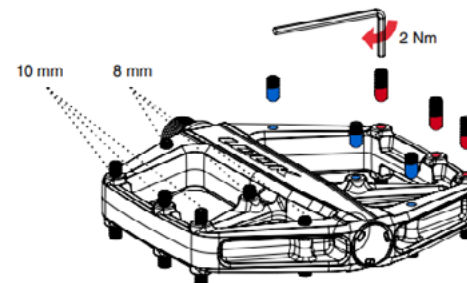
	Farbe	Anzahl der pins / Seite	Länge
Pins	Rouge	8	18 mm
Kontermuttern	Blau	8	

! Wenn Sie die Stifte entfernen oder montieren müssen, verwenden Sie einen T10 Torx-Schlüssel, und halten Sie einen maximalen Anzugsdrehmoment von 1-1.5 Nm ein. Stellen Sie vor dem Anziehen/Lösen sicher, dass die Stiftköpfe sauber sind.



Betreffendes produkt: **TRAIL ROC**

Damit sie sich der Fußform anpassen, sind die TRAIL ROC-Pedale mit 12 austauschbaren Stifte unterschiedlicher Länge pro Seite ausgestattet.



! Wenn Sie die Stifte entfernen oder montieren müssen, verwenden Sie einen T10 Torx-Schlüssel, und halten Sie einen maximalen Anzugsdrehmoment von 2 Nm ein. Stellen Sie vor dem Anziehen/Lösen sicher, dass die Stiftköpfe sauber sind.

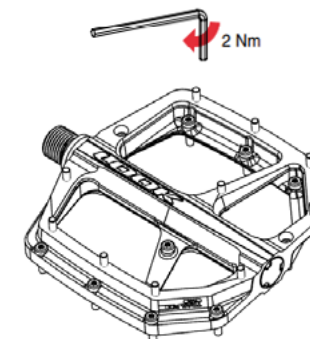
Pin Länge	Anzahl der pins / Seite	Position	Kontermuttern	Anzahl der Kontermuttern / Seite
8 mm	6	Mitte	Blau	6
10 mm	6	Rand	Rot	6

Betreffendes produkt: **TRAIL ROC +**

Damit sie sich der Fußform anpassen, sind die TRAIL ROC+-Pedale mit 10 austauschbaren Stiften auf jeder Seite ausgestattet.

Pin Länge	Anzahl der pins / Seite
16 mm	10

! **Warning:** Wenn Sie die Stifte entfernen oder montieren müssen, verwenden Sie einen T10 Torx-Schlüssel, und halten Sie einen maximalen Anzugsdrehmoment von 2 Nm ein. Stellen Sie vor dem Anziehen/Lösen sicher, dass die Stiftköpfe sauber sind.



WARTUNG

Säubern Sie Ihre Pedale immer mit Seife oder einem milden Reinigungsmittel und Wasser. Spülen Sie sie mit Wasser ab und trocknen Sie sie dann mit einem weichen Tuch ab. Jede Wärmequelle kann Ihre Pedale und Ihre Pedalplatten irreparabel beschädigen. Benutzen Sie weder ein Hochdruckreinigungsgerät, noch Scheuermittel.

INSPEKTION UND WARTUNG SIND WICHTIG FÜR IHRE SICHERHEIT UND DIE LEBENSDAUER IHRES PRODUKTS. SCHLECHT GEWARTETE PEDALE KÖNNEN KAPUTT GEHEN ODER FUNKTIONEN KÖNNEN AUSFALLEN, WAS ZU EINEM UNFALL FÜHREN KÖNNTE, BEI DEM SIE GETÖTET, SCHWER VERLETZT ODER GELÄHMT WERDEN KÖNNEN.

Denken Sie auch daran, Ihre Achsen gut zu warten. Bitte konsultieren Sie die Anleitung zur Wartung der Achslinie – Flachpedale auf unserer Website www.lookcycle.com Registerkarte **UNTERSTÜTZUNG > ANLEITUNG**

Weitere Informationen zu den Instandhaltungspflichten finden Sie auf unserer Website www.lookcycle.com Registerkarte **GARAN-TIEPOLITIK > WARTUNG**

KUNDENSERVICE

Trotz aller Sorgfalt in unserer Fertigung können Defekte auftreten oder Reparaturen erforderlich sein. Wenden Sie sich mit dem defekten Produkt und Ihrer Kaufrechnung an Ihren autorisierten LOOK-Händler und melden Sie den Defekt.

GARANTIE

UM VON EINER ZUSÄTZLICHEN EINJÄHRIGEN GARANTIE ZU PROFITIEREN, BEWAHREN SIE IHREN KAUFBELEG AUF UND REGISTRIEREN SIE IHRE PEDALE ONLINE INNERHALB VON 30 TAGEN NACH DEM KAUF. DARÜBERHINAUS KÖNNEN WIR SIE KONTAKTIEREN, UM IHNEN WICHTIGE INFORMATIONEN IM FALLE VON PRODUKTRÜCKRUFEN ODER MÖGLICHEN AKTUALISIERUNGEN ZUKOMMEN ZU LASSEN. WEITERE INFORMATIONEN FINDEN SIE IM HANDBUCH ZUR REGISTRIERUNG.

Die LOOK-Pedale haben eine zweijährige Garantie ab Kaufdatum auf eventuelle Mängel oder Herstellungsfehler. Über seine autorisierten Vertriebshändler in dem Land, in dem das Produkt erworben wurde, garantiert LOOK dem Erstkäufer oder Benutzer, dass das Produkt keine Mängel oder Herstellungsfehler aufweist. Diese Garantie gilt nicht für "Special Service Course"-Produkte und / oder Käufe von Profimannschaften, Amateuren, Sportlern, Clubs, Mietern auf Auktionen, auch wenn es sich um ein neues Produkt handelt.

Die Garantie gilt nur, wenn das Produkt gemäß den obengenannten Anweisungen montiert wurde. Die Garantie gilt nicht, wenn die Produkte mangelhaft gewartet oder unsachgemäß verwendet wurden.

Ebenso ist die Garantie nichtig, wenn das Produkt:

- Einer technischen und / oder baulichen Änderung unterzogen, wenn es repariert oder neu lackiert wurde und dies außerhalb einer autorisierten LOOK-Reparaturwerkstatt geschah.

- Mit nicht genehmigten Ersatzteilen repariert und / oder verwendet wurde.

Diese eingeschränkte Garantie gilt nicht für normalen Verschleiß (einschließlich der Pedalplatten), für Teile, die repariert wurden oder unsachgemäßen Reparaturen oder Änderungen unterzogen wurden, oder für Schäden, die durch Unfall, missbräuchliche oder unsachgemäße Verwendung oder einem Mangel der gebotenen Sorgfalt hervorgerufen wurden. Unsachgemäße Verwendung, die dazu führen, dass die Garantie erlischt, umfassen unter anderem das Spinning (Room Cycling).

Das einzige Rechtsmittel im Rahmen der eingeschränkten LOOK-Garantie oder jeglicher implizierter Garantie ist beschränkt auf die Reparatur oder den Austausch des gesamten oder eines Teils des betroffenen Produkts nach alleinigem Ermessen von LOOK. Unter keinen Umständen können LOOK und seine Vertreter oder Händler für direkte oder Folgeschäden sowie für die Übernahme der Kosten für den Transport oder den Versand des Produkts haftbar gemacht werden, unabhängig davon, ob der Anspruch auf dem Vertrag, der Garantie, Fahrlässigkeit oder Haftung für die Produkte beruht. Eingeschlossen sind, ohne Einschränkung, Verlust oder Schäden in Verbindung mit anderen als den garantierten Produkten selbst, Nutzungsausfall eines Produkts oder sonstige finanzielle Verluste.

Was auch immer der Grund ist: Weder LOOK noch ein Vertreter oder Händler haftet für einen

finanziellen Beitrag oder eine Entschädigung für ein Produkt. Die durch die Garantie gewährten Rechte und die Vorteile können nicht abgetreten oder übertragen werden. Die Garantieansprüche von LOOK sind, gemäß der weitesten Akzeptanz des Gesetzes, auf die in dieser eingeschränkten Garantie von LOOK angegebenen beschränkt.

Einige Länder oder Staaten erlauben jedoch keine Begrenzung der Dau Garantie und / oder des Ausschlusses oder der Beschränkung von direkten oder Folgeschäden, was bedeutet, dass die oben beschriebene Einschränkung in solchen Fällen nicht gilt. Diese beschränkte Garantie gibt Ihnen spezifische Rechtsansprüche, aber auch möglicherweise andere Rechte, die je nach den örtlichen Gesetzen variieren.

Haftungsausschluss

- Die Informationen in diesem Handbuch dienen ausschließlich zu Informationszwecken. Die beschriebenen Produkte können aufgrund permanenter technischer Verbesserungen ohne vorherige Ankündigung vom Hersteller modifiziert werden.

- LOOK übernimmt keine Garantie oder Haftung für Schäden, die auf die Verwendung dieses Handbuchs oder der darin beschriebenen Produkte zurückzuführen sind.

- LOOK haftet in keiner Weise für Schäden, Verluste, Ausgaben oder Ausgaben, die direkt oder indirekt, allgemein, fortlaufend oder speziell durch die Verwendung dieses Handbuchs oder der damit verbundenen Produkte verursacht werden.

Weitere Informationen zur gesetzlichen Gewährleistung finden Sie auf unserer Website www.lookcycle.com unter **GARANTIEBESTIMMUNGEN > GESETZLICHE GARANTIE**

**WARNUNG IN BEZUG AUF
PRODUKTFÄLSCHUNGEN DIE VERWENDUNG
VON GEFÄLSCHTEN PRODUKTEN IST
SEHR GEFÄHRlich UND KANN DAZU
FÜHREN, DASS SIE UND ANDERE SCHWERE
STÜRZE ERLEIDEN UND ES ZU SCHWEREN
VERLETZUNGEN BIS HIN ZUM TOD KOMMT.**

LOOK-Produkte sind durch gewerbliche Schutzrechte geschützt. <http://www.lookcycle.com/patents/> Daher behalten wir uns im Fall des Kaufs, der Verwendung oder des Verkaufs eines gefälschten Produkts vor, alle Maßnahmen zu ergreifen, die wir für angemessen halten, um die Verletzung unserer Rechte zu beenden und einen Ersatz für den erlittenen Schaden im Sinne der Artikel L613-3 bis L613-6, L615-14 und L716-9 zu erhalten.

Es ist selbstverständlich, dass auf gefälschte Produkte keine LOOK-Garantie gilt und dass alle LOOK-Garantien für ein LOOK-konformes Produkt, das mit gefälschten Produkten verwendet wird, aufgehoben werden. Dies beinhaltet auch die Aufhebung aller zufälligen, materiellen, moralischen, zivilrechtlichen und physischen Verpflichtungen von LOOK CYCLE INTERNATIONAL.

Beim Verkauf von Produkten an exotischen Standorten handelt es sich mit hoher Wahrscheinlichkeit um gefälschte Produkte.

Um Betrug zu vermeiden, und ohne, dass es es sich hierbei um abschließende Ratschläge handelt, empfehlen wir Ihnen, sehr vorsichtig zu sein:

- Auf Websites, die mit LOOK gekennzeichnete Produkte anbieten, die deutlich unter dem Marktpreis liegen.

- Bei Verkäufen von Privatpersonen an Privatpersonen, die keinen Kaufbeleg, Wartungsnachverfolgung und Informationen zum Ursprung des Produkts vorlegen können.

Wenn Sie Hilfe benötigen, können Sie uns über unsere Website oder die des Händlers des Landes, in dem Sie sich befinden (Liste unserer Wiederverkäufer und Vertriebshändler auf www.lookcycle.com) kontaktieren und uns die Seriennummer und / oder Fotos zur Überprüfung zur Verfügung stellen. Dieses Handbuch darf nicht ohne die vorherige schriftliche Genehmigung von LOOK in irgendeiner Form verwendet oder vervielfältigt werden.

Weitere Informationen zu WARNUNGEN IN BEZUG AUF PRODUKTFÄLSCHUNGEN finden Sie auf unserer Website www.lookcycle.com Registerkarte DIENSTLEISTUNGEN> GARANTIEPOLITIK>WARTUNG.

Dieses Gerät entspricht den Bestimmungen der Richtlinie 93/42 / EG.