

# MA NUAL



**E** POST 2 EVO

## **Herzlichen Glückwunsch!!**

Sie haben sich für ein Zubehörteil von LOOK entschieden.

Wir danken Ihnen für Ihr Vertrauen in unsere Produkte.

Mit Ihrer Wahl zugunsten dieses Artikels von LOOK beziehen Sie ein Produkt der Spitzentechnik, konzipiert in Frankreich. Wie die überwiegende Mehrzahl der LOOK-Produkte ist es identisch mit denen, die an die großen Profiteams geliefert werden, die Fertigung wird im gesamten Ablauf für Ihre volle Zufriedenheit kontrolliert.

Unsere Produkte entsprechen den diversen für Europa und international geltenden Normen.

**LOOK-Produkte sind durch gewerbliches Eigentumsrecht geschützt. Weitere Informationen finden Sie unter: [www.lookcycle.com/patents](http://www.lookcycle.com/patents)**

### **Zu beachten:**

- **Dieses LOOK-Produkt ist konzipiert und optimiert für Fahrer, die nicht über 100 kg wiegen.**
- **Wenn Ihr Gewicht mehr als 85 kg beträgt, müssen Sie besonders vorsichtig sein und öfter (als eine Person unter 85 kg) auf eventuelle Haarrisse, Deformationen oder jegliche Anzeichen von Materialermüdung oder Überlastung prüfen lassen.**

---

## **LEBENSDAUER - ABNUTZUNG - FÄLLIGE INSPEKTIONEN**

---

Die Lebensdauer der LOOK Komponenten ist abhängig von zahlreichen Faktoren, wie Körperform des Fahrers und Einsatzbedingungen. Schläge, Stürze, ungeeignete Anwendung oder generell rauer Einsatz können die Komponenten strukturell gefährden und ihre Lebensdauer beträchtlich verringern.

Bestimmte Komponenten unterliegen im Lauf der Zeit auch einem Verschleiß. Lassen Sie Ihr Fahrrad regelmäßig von einem autorisierten LOOK Fachhändler inspizieren, um es auf Haarrisse, Deformationen, Anzeichen von Ermüdung oder Abnutzung zu untersuchen. Wenn die Inspektion Deformationen, Haarrisse, Schlagspuren oder Anzeichen von Überbeanspruchung aufdeckt, und seien diese auch gering, ersetzen Sie unverzüglich das betreffende Bauteil; übermäßig abgenutzte Komponenten müssen ebenfalls sofort ausgewechselt werden. Die Inspektionsintervalle sind von zahlreichen Faktoren abhängig. Konsultieren Sie Ihren autorisierten LOOK Händler. Der Austausch der zu ersetzenden Bauteile muss durch einen autorisierten LOOK Fachhändler erfolgen.

Die Liste der auswechselbaren Komponenten steht bei den autorisierten LOOK Fachhändlern zur Verfügung.

---

## **BITTE VORHER LESEN!**

---

Der Radsport ist von Hause aus eine gefährliche Aktivität. Zur Vermeidung schwerer Unfälle müssen Sie darauf achten, dass Ihr Fahrrad in geeigneter Weise gewartet wird und alle Komponenten korrekt installiert und eingestellt sind. Tragen Sie beim Fahren stets einen Helm, nehmen Sie die Verkehrsregeln zur Kenntnis und halten Sie diese ein. Hüten Sie sich vor den Gefahren auf den Straßen und im Verkehr. Machen Sie sich vertraut mit den geltenden Gesetzen des Landes, in dem Sie sich befinden. Beim Fahren in der Dunkelheit reicht nicht allein das Sehen, man muss auch gesehen werden. Reflektoren allein reichen nicht aus und sind kein Ersatz für Frontbeleuchtung und Rücklicht. Reflektierende Kleidung wird dringend empfohlen und ist in bestimmten Ländern sogar vorgeschrieben.

---

## PRÄSENTATION DES PRODUKTS

---

**E-POST ist konzipiert als integrierte Sattelstütze, patentiert von LOOK, hiermit kann die Sattelstütze auf dem Sattelrohr de Rahmens aufliegen. Es besteht daher nicht die Gefahr, dass die Stütze im Rahmen verrutscht. Verdrehungsschutz der Stütze ist sichergestellt durch unrunde Querschnitte an Stütze und Sattelrohr.**

**Das Konzept beinhaltet ein Elastomer, das Schwingungen dämpft und den Komfort auf dem Fahrrad erhöht.**

**E-POST 2 EVO bietet eine Verstellung um -15 mm. Dieses Modell ist nicht reversibel. Über einen optionalen Kit erreicht man Kompatibilität mit Standard Monolink® von Selle Italia.**

**E-POST 2 EVO ist nur kompatibel mit LOOK 795.**

Lesen Sie vor jeder Benutzung die Anleitungen komplett durch und halten Sie sich an die Empfehlungen, damit Sie die Vorteile dieses hochwertigen Produkts in vollem Umfang nutzen können.

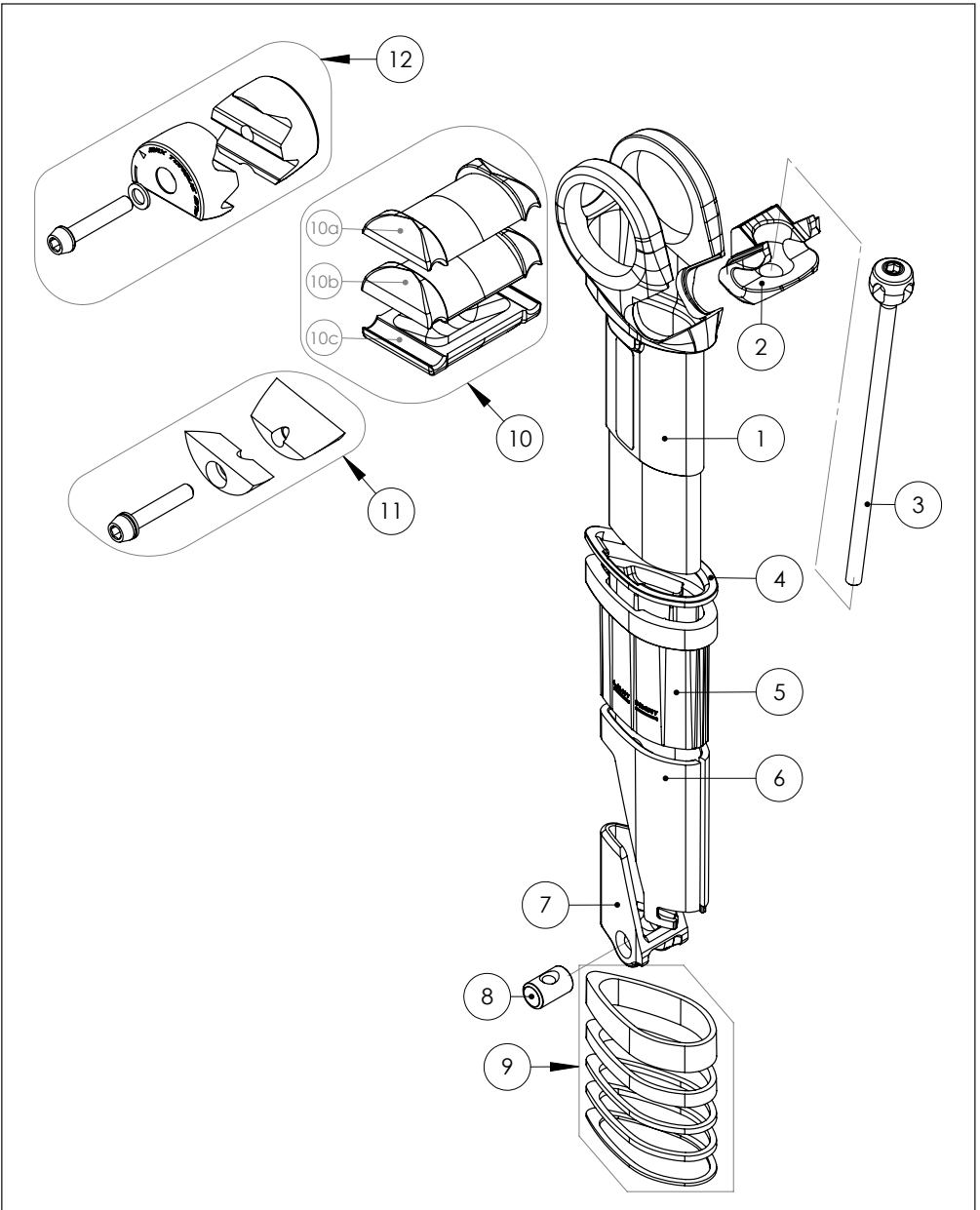
LOOK behält sich das Recht vor, die Produktspezifikationen unangekündigt zu ändern, um jederzeit Verbesserungen Rechnung zu tragen.

---

## EXPLOSIONSZEICHNUNG DER SATTELSTÜTZE E-POST 2 EVO

---

- |   |  |
|---|--|
| 1 : E-POST 2 – Carbonkörper                       | 9 : Spacer-Kit zur Höhenverstellung  |
| 2 : Stützschaale für Verschraubung                | 10 : Klemmflansche für Sattel mit Doppelschiene  |
| 3 : Klemmschraube                                 | (10a : Obere Befestigung für runde Schienen / 10b : Obere Befestigung für ovale Schienen / 10c : Untere Befestigung) |
| 4 : Stützring für Elastomer                       | 11 : Untere Klemmflansche für Sattel   |
| 5 : Elastomer für Komfort                         | 12 : Optionaler Kit: Klemmflansche für Monolink Sattel   |
| 6 : Klemmschiene                                  |  |
| (Befestigung für Shimano Di2 Batterie integriert) |  |
| 7 : Klemmflansch                                  |  |
| 8 : Rundmutter                                    |  |



## MONTAGE EINES SATTELS MIT RUNDEN ODER OVALEN DOPPELSCHIENEN

1. Den Sattel auf der E-POST 2 EVO auflegen, Schienen an der Außenseite der Sattelstütze. (Abb.1)
2. Obere Befestigung einführen - Typ (10a) mit Markierung gem. Abb. 5.1 bei einer Sattelstütze mit Rundschienen  $\varnothing 7$ mm, und Typ (10b) mit Markierung gem. Abb. 5.2 bei einer Sattelstütze mit ovalen Schienen. (Abb.2)
3. Dann das untere Stützelement (10c) unter den Sattelschienen einführen. (Abb.3)
4. Die beiden unteren Flansche (11) nehmen und die vorher eingefettete Schraube mit 8 Nm festziehen, sobald der Sattel richtig sitzt. (Abb.4)

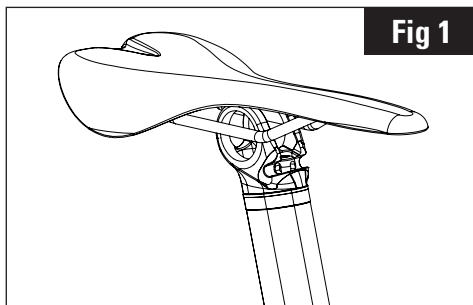


Fig 1

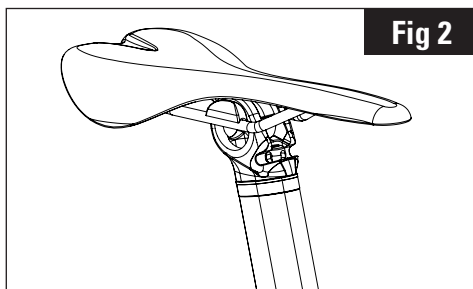


Fig 2

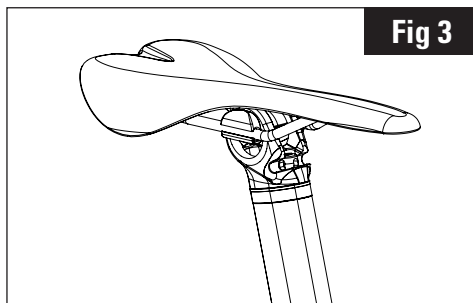


Fig 3

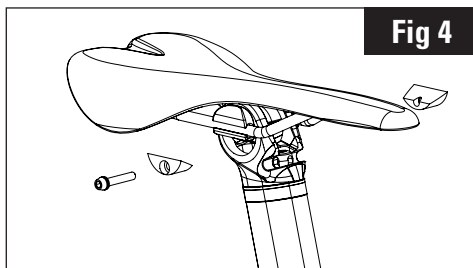


Fig 4


 $\varnothing 7$ 

Fig 5.1


 $\varnothing$  OVERSIZE

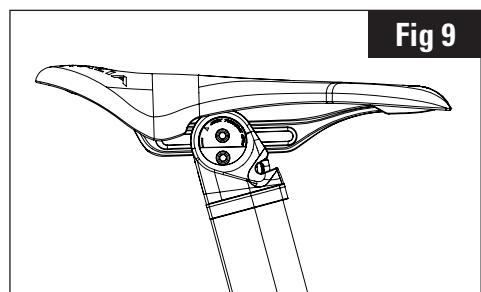
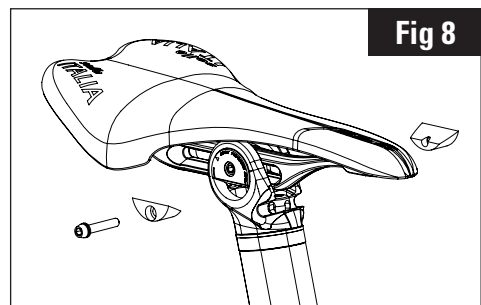
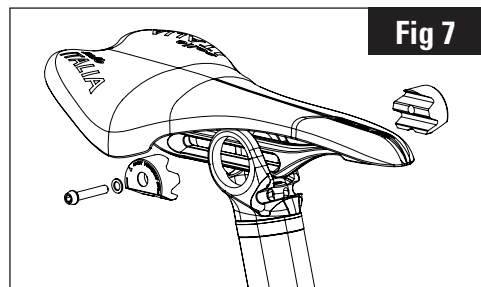
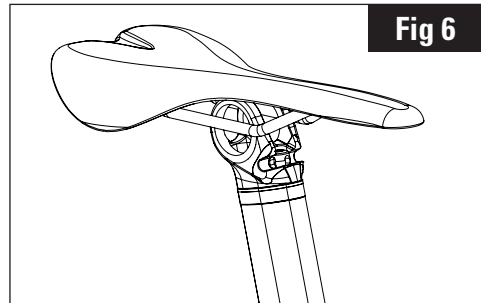
Fig 5.2

### Zu beachten:

E-POST 2 EVO ist nicht kompatibel mit Sätteln mit ovalen Schienen mit einer Höhe von mehr als 9,6 mm

**MONTAGE EINES MONOLINK® SATTELS (erfordert optionalen Kit)**

1. Schrauben (7) einfetten
2. Den Monolink® Sattel auf E-POST 2 EVO auflegen (Abb. 6)
3. Die beiden oberen Flansche (12) einander annähern, Schrauben eindrehen, nicht festziehen. (Abb. 7)
4. Dann die beiden unteren Flansche (11) einander annähern, Schrauben eindrehen, nicht festziehen. (Abb. 8)
5. Den Sattel einstellen. Zunächst die Neigung des Sattels mithilfe der oberen Schraube blockieren, dann mithilfe der unteren Schraube den Winkel einstellen. Ziehen Sie diese Schrauben mit 8 Nm fest. (Abb. 9)



## SATTEL DEMONTIEREN

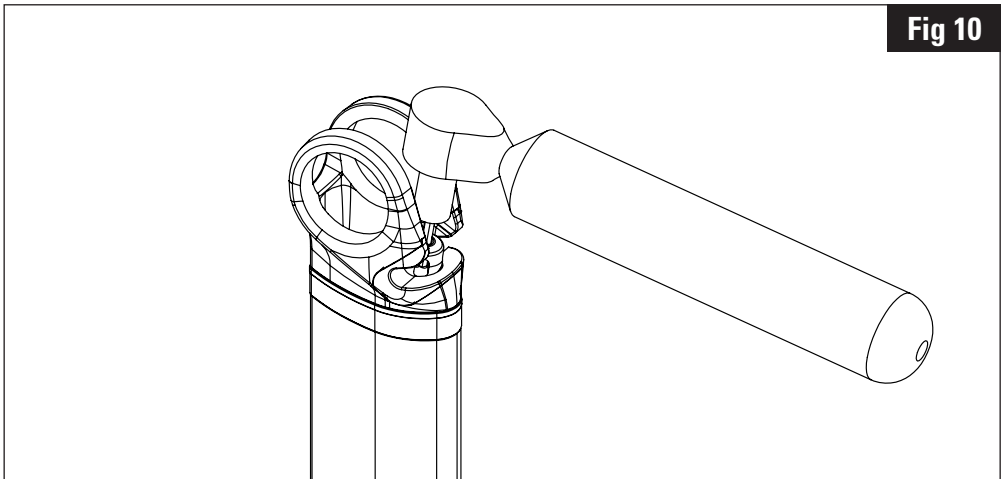
Zur Demontage des Sattels oder zur Einstellung seiner Position: Schrauben an unteren Flanschen (11) mit einigen Drehungen lockern.

Abwechselnd vorne und hinten am Sattel leichten Druck ausüben, um die Flansche von der Sattelstütze zu lösen. Sollte ein Lösen nicht möglich sein, weil sie zu stark verschraubt waren, schlagen Sie mit einem kleinen Gummihammer leicht auf den Kopf der noch mit mehreren Windungen eingedrehten Schraube, um die entgegengesetzte Ecke zu lösen.

## MONTAGE/DEMONTAGE DER E-POST 2 EVO

Die Fixierung der E-POST 2 EVO geschieht mittels einer einzigen Schraube.

1. Sattelstütze in den Rahmen führen.
2. Spannschraube mittels Drehmomentschlüssel und Sechskant-Stecknuss 4mm mit 4 Nm festziehen.





**Hinweise :**

- Wenn auf dem Rad schon ein Sattel montiert ist, können Sie keinen Drehmomentschlüssel verwenden. Das Fest- oder Losschrauben der Sattelstütze ist jedoch immer möglich. Führen Sie hierzu einen 4mm INBUS-Schlüssel in die Schraubenkopfföffnungen. Leicht anziehen, dabei 4 Nm nicht überschreiten.
- Zur Demontage Ihrer Sattelstütze lösen Sie die Schraube soweit wie erforderlich. E-POST 2 EVO muss sich leicht herausziehen lassen. Andernfalls Schraube weiter lösen.

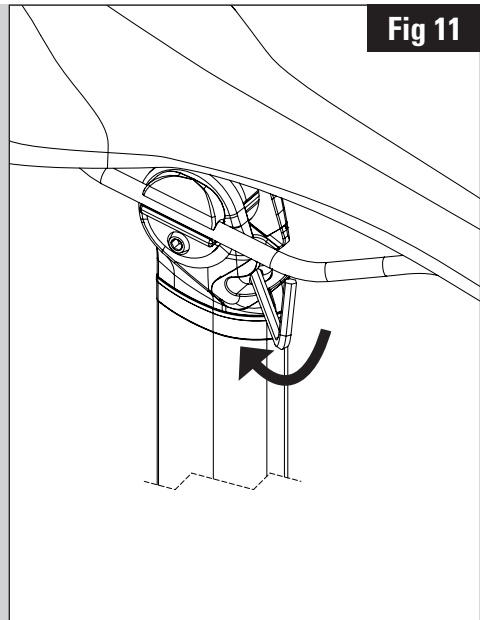


Fig 11

**MONTAGE DER SHIMANO BATTERIE**

E-POST 2 EVO verfügt über ein integriertes Befestigungssystem für Shimano Batterien (SM-BTR2 oder BT-DN110).

Zur Befestigung klipsen Sie die Batterie an das Stützelement (6).

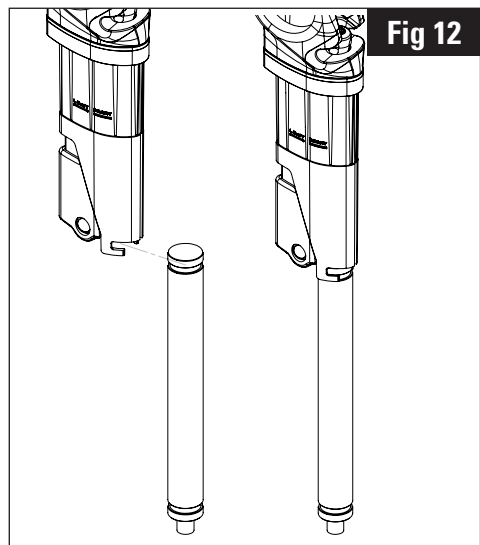


Fig 12

## SATTELSTÜTZE AUF HÖHE SCHNEIDEN

An Ihrem neuen Rad ist zur Einstellung Ihrer persönlichen Sattelhöhe ein Zuschneiden der Sattelstütze erforderlich. Hierzu wenden Sie sich am besten an Ihren autorisierten LOOK Händler.

1. Sattelstütze in den Rahmen führen und horizontale Sattelposition einstellen.
2. Vor dem Zuschneiden messen Sie die Höhe mit Sattel am neuen Fahrrad.
3. Schneidlänge "L" wie folgt ermitteln: L = Sattelhöhe am neuen Rad - persönliche Sattelhöhe
4. Sattelstütze herausnehmen.
5. Zum Schutz beim Schneidvorgang Klebeband zentriert auf Länge "L" anbringen
6. Sägeführung auf Position L ansetzen und Querverschraubung mit 3 Nm anziehen. (Abb. 13)
7. Das Sattelrohr mit einer in die Führung eingeleiteten Säge (24 oder 32 Zähne / Zoll) kürzen. Dabei die Fahrradhalterung so positionieren, dass vertikal gesägt werden kann.
8. Sägeführung abnehmen, Sattelrohrkante mit feinem Schleifpapier entgraten. Das Ende des Sattelrohrs muss sauber und frei von Lackresten sein.

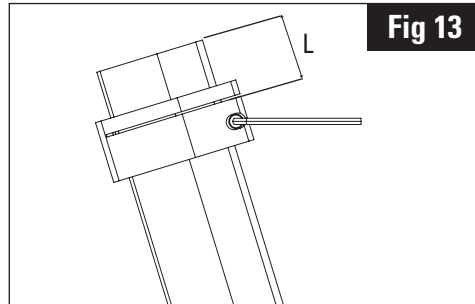


Fig 13

**Hinweise :** Die maximale Kürzung „L“ des Rohres beträgt 150mm bezogen auf die Originallänge.

## EINSTELLUNG DER HÖHE DES SATTELROHRS

Spacer dienen zum Einstellen der Sattelhöhe. Mit E-POST 2 EVO werden folgende Spacer geliefert: 1mm (1 St) / 2mm (2 St) / 5mm (1 St) / 10mm (3 St). Die maximale Verstellhöhe beträgt 30mm (3 Spacer je 10 mm übereinander). Zum Einstellen Ihrer Sattelhöhe:

1. E-POST 2 EVO losschrauben und aus dem Rahmen nehmen.
2. Spacer gem. Abb. 14 auf der Sattelstütze anbringen.
3. Sattelstütze wieder anmontieren, wie oben beschrieben.

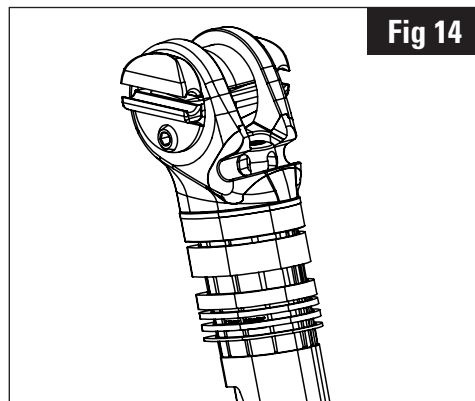


Fig 14

---

## PFLEGE

---

Benutzen Sie zur Reinigung Ihres Fahrrads und der Zubehörteile stets Seife oder ein leichtes Spülmittel und Wasser.

Benutzen Sie einen weichen Lappen. Mit klarem Wasser nachspülen, dann mit einem Lappen trocknen. Jegliche Wärmequelle kann das Fahrrad und seine Zubehörteile irreparabel schädigen. Keine Reinigungsgeräte mit Hochdruck oder mit Schleifpartikeln verwenden.

**KONTROLLE UND PFLEGE SIND WICHTIG FÜR IHRE SICHERHEIT UND FÜR DIE LEBENSDAUER IHRES PRODUKTS. SCHLECHT GEPFLEGTE FAHRRÄDER UND DEREN KOMPONENTEN KÖNNEN ZU BRUCH GEHEN ODER FEHLFUNKTIONEN AUSLÖSEN, DIES KANN ZU EINEM UNFALL FÜHREN, MIT TOD, SCHWERER VERLETZUNG ODER LÄHMUNG ALS FOLGE.**

---

## KUNDENDIENST

---

Sollte trotz aller Sorgfalt, mit der wir unsere Produkte herstellen, ein Defekt auftreten oder eine Reparatur notwendig sein, wenden Sie sich mit dem defekten Produkt und dem zugehörigen Kaufnachweis stets an Ihren LOOK Händler, geben Sie ihm eine genaue Beschreibung der Fehlfunktion.

---

## GARANTIE

---

### EINGESCHRÄNKTE GARANTIE VON LOOK

#### HINWEIS

Wir raten Ihnen, Ihr Fahrrad bei unserem Service registrieren zu lassen. Wenn Sie dies nicht tun, können wir mit Ihnen keinen Kontakt aufnehmen, um Ihnen bei Rückruf oder eventueller Aktualisierung des Produkts wichtige Informationen zu geben.

#### BEZUG AUF DIE REGISTRIERUNG.

Die Garantiezeit für E-POST 2 EVO beträgt zwei Jahre ab Einkaufsdatum und gilt für alle Mängel oder Fabrikationsfehler. LOOK gewährt über seine autorisierten Händler im Käuferland dem Erstkäufer oder Erstnutzer für das Produkt eine Garantie auf alle Mängel oder Fabrikationsfehler.

Diese Garantie ist nicht anwendbar auf Produkte für "Speziellen Renneinsatz" und/oder solche, die von Profi-, Amateur-, Athletik-, Club-, oder Leasing-Teams erworben wurden, selbst wenn das Produkt neu ist.

Die Garantie gilt nur dann, wenn das Produkt entsprechend den oben aufgeführten Instruktionen montiert ist. Die Garantie gilt nicht für schlecht gepflegte oder unsachgemäß eingesetzte Produkte.

Die Garantie ist ebenfalls hinfällig, wenn das Produkt:

- Einer technischen und/oder strukturellen Änderung unterzogen wurde, wenn es außerhalb eines autorisierten LOOK Reparaturzentrums instandgesetzt oder nachlackiert wurde.
- Mit nicht autorisierten Ersatzteilen repariert und/oder eingesetzt wurde.
- Die Seriennummer des Produkts entfernt, gelöscht, geändert oder unlesbar gemacht wurde.

Diese eingeschränkte Garantie erstreckt sich nicht auf normale Abnutzung, auf instandgesetzte oder unsachgemäß reparierte oder geänderte Teile, auch nicht auf Schäden, die durch Unfall, missbräuchliche oder ungeeignete Nutzung oder Mangel an gebotener Sorgfalt verursacht wurden. Zu den ungeeigneten Nutzungen, die eine Garantie hinfällig machen, zählt auch Spinning (Hallenradsport).

Die Abhilfe im Rahmen der eingeschränkten Garantie von LOOK oder jede implizite Garantie umfasst nach alleinigem Ermessen von LOOK nur Reparatur oder Austausch, teilweise oder insgesamt, des betreffenden Produkts. In keinem Fall können LOOK und seine Vertreter oder Händler weder für direkte oder mittelbare Schäden noch für die Übernahme der Transport- oder Versandkosten des Produkts verantwortlich gemacht werden, ganz gleich ob sich die Reklamation auf den Vertrag, die Garantie, eine Verfehlung oder die Produktverantwortung stützt, dies gilt auch ohne Einschränkung, für Verluste oder Schäden in Verbindung mit einem nicht mit dem garantierten Produkt identischen Eigentum, für Nutzungsausfall einer Sache oder jeden anderen finanziellen Verlust.

Unabhängig von der Ursache können weder LOOK noch seine Vertreter oder Händler mit irgendeiner finanziellen Zuwendung oder Entschädigung für ein Produkt gehandelt werden. Die durch die Garantie gewährten Rechte und Vergünstigungen können weder zediert noch übertragen werden.

Die Verpflichtungen seitens LOOK unter irgendeiner Garantie beschränken sich, gemäß breitester Akzeptanz des Gesetzes, auf die in dieser eingeschränkten LOOK Garantie beschriebenen.

Bestimmte Länder oder Staaten lassen allerdings für eine implizite Garantie und/oder für den Ausschluss oder die Limitierung direkter oder mittelbarer Schäden keine zeitliche Beschränkung zu; dies bedeutet, dass die oben erwähnten Limits und Ausschlüsse in diesem Fall nicht anwendbar wären. Diese eingeschränkte Garantie gibt Ihnen bestimmte legale Rechte, eventuell auch weitere Rechte, die je nach lokaler Gesetzgebung variieren.

**Haftungsausschluss**

- Die in dieser Anleitung enthaltenen Informationen dienen lediglich der Orientierung.

Die beschriebenen Produkte können ohne Ankündigung durch den Hersteller geändert werden, um jederzeit Verbesserungen Rechnung zu tragen.

- LOOK übernimmt keine Garantie oder Verantwortung bei einem Schaden in Verbindung mit oder verursacht durch die Nutzung dieser Anleitung oder der darin beschriebenen Produkte.
- LOOK ist in keinem Fall haftbar für direkte oder indirekte Schäden, Verluste, Ausgaben oder Gebühren in allgemeinem, fortlaufendem oder besonderem Umfang, verursacht durch oder gebunden an die Nutzung dieser Anleitung oder der darin beschriebenen Produkte.

#### WARNHINWEIS ZU NACHAHMUNGSPRODUKTEN

DIE VERWENDUNG VON NACHAHMUNGSPRODUKTEN IST SEHR GEFÄHRLICH UND KANN BEI IHNEN EBENSO WIE BEI DRITTEN ZU SCHWEREN STÜRZEN FÜHREN, MIT ERNSTHAFTEN ODER GAR TÖDLICHEN VERLETZUNGEN ALS FOLGE.

LOOK Produkte sind geschützt durch die Rechte an industriellem Eigentum. <http://www.lookcycle.com/patents/> Daher behalten wir uns vor, bei Kauf, Verwendung oder Verkauf eines Nachahmungsprodukts alle aus unserer Sicht geeigneten Maßnahmen einzusetzen, um die Verletzung unserer Rechte zu unterbinden und Entschädigung für den erlittenen Schaden zu erhalten, gemäß Festlegung in den Artikeln L613-3 bis L613-6, L615-14 und L716-9.

Es versteht sich von selbst, dass LOOK auf Nachahmungsprodukte keinerlei Garantie gewährt, dies impliziert auch die Aufhebung aller LOOK Garantien auf ein LOOK konformes Produkt, das mit Nachahmungsprodukten eingesetzt wird. Dies impliziert ebenso die Aufhebung jeglicher zufälligen, materiellen, moralischen, zivilen und physischen Verantwortung seitens der Firma LOOK CYCLE INTERNATIONAL. Der Verkauf von Produkten über exotische Webseiten bietet alle Möglichkeiten für Nachahmungsprodukte.

Um allen Betrügereien aus dem Weg zu gehen, wobei diese Ratschläge nicht erschöpfend sind, empfehlen wir Ihnen größte Vorsicht:

- Auf Webseiten, die Produkte der Marke LOOK weit unter Marktpreisen anbieten.
- Bei Verkäufen von Privat an Privat, bei denen weder Einkaufsbeleg noch Wartungsnachweis noch Details zur Herkunft des Produkts vorgelegt werden.

Jegliche Unterstützung können Sie erhalten über unsere Webseite oder über den Vertragshändler in Ihrem Land (Liste unserer Vertriebs- und Servicepartner auf [WWW.LOOKCYCLE.COM](http://WWW.LOOKCYCLE.COM)), mit Angabe der Seriennummer und/oder Zusendung von Fotos zur Überprüfung.

Diese Anleitung darf, auch in Teilen, ohne vorherige schriftliche Genehmigung von LOOK in irgendeiner Form und mit irgendwelchen Mitteln weder verwendet noch reproduziert werden.

Dieses Material entspricht den Bestimmungen der Richtlinie 93/42/CE.



