

ASSEMBLAGE DE L'ADH2.1 MY21 SUR UNE POTENCE

SUR UNE POTENCE LOOK ADS

Pour le montage du cintre sur une potence LOOK ADS, veuillez-vous reporter à la notice de cette dernière.

SUR TOUTE AUTRE POTENCE

Veuillez respecter le couple de serrage indiqué sur la potence. Cependant, ce couple ne doit pas excéder les 6Nm.

ROUTAGE DE L'ADH2.1 MY21

ROUTAGE DES FREINS (Fig.1)

Positionner votre gaine ou durite de frein de la manette à votre frein ou entrée dans le cadre (suivre le chemin préconisé par votre notice de cadre). La gaine s'insère directement dans la pièce élastomérique (2). Pour faciliter l'insertion de la gaine vous pouvez humidifier légèrement le trou de la butée caoutchouc. **UTILISER NI D'HUILE NI GRAISSE.**

Note: Utiliser des gaines de frein de Ø5mm maximum. Les gaines «plus rigides» de diamètre supérieur ne sont pas compatibles.

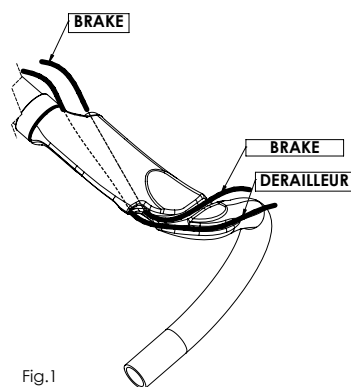


Fig.1

ROUTAGE DES DERAILLEURS (Fig.1 & 2)

Groupe mécanique: La gaine de dérailleur rentre par l'ouverture arrière de votre cintre et ressort par le petit trou à côté de la butée élastomérique (2).

Selon le modèle de manette, la gaine de dérailleur doit passer soit dans la rainure extérieur du cintre (Fig. 1), soit dessous le cintre (Fig. 2).

Groupe électrique: Le cheminement est le même. Passer le fil dans la rainure extérieur du cintre (Fig.1) et le maintenir par un ruban adhésif.

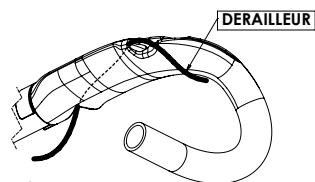


Fig.2

SUPPORTS-PROLONGATEURS (CLIP-ON)

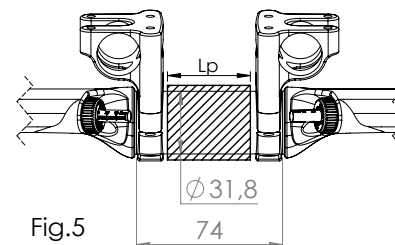


Fig.5

Le cintre LOOK ADH 2.1 permet l'utilisation de prolongateurs. Il est compatible avec l'ensemble des Clip-On dont la largeur de fixation ne dépasse pas : $(74-Lp)/2$.

Exemple: avec une potence ADS ($Lp = 44$), la largeur de la fixation du Clip-on ne doit pas excéder 15 mm.

ENTRETIEN

Le contrôle et la maintenance sont importants pour votre sécurité et la durée de vie de votre produit.

Un vélo et ses composants mal entretenus, peuvent se casser ou présenter des dysfonctionnements, ce qui pourrait entraîner un accident lors duquel vous pourriez être tué, gravement blessé ou paralysé.

Pour plus de renseignements sur les obligations d'entretien, veuillez consulter notre site www.lookcycle.com rubrique POLITIQUE DE GARANTIE > ENTRETIEN

SERVICE APRÈS-VENTE

Malgré tout le soin apporté à nos fabrications, si un défaut apparaît ou si une réparation est nécessaire, adressez-vous à votre revendeur agréé LOOK en lui apportant le produit défectueux accompagné de votre facture d'achat et précisez-lui le dysfonctionnement.

GARANTIE

Garantie légale

LOOK, à travers ses agents et distributeurs agréés dans le pays dans lequel le produit a été acheté, garantit ses vélos/cadres contre les non-conformités et contre les vices cachés (1) pour une période de deux ans (2) à compter de la date d'achat.

(1) Les vices cachés ne concernent que la législation Française. § 1641 à 1649 du code civil.

(2) Certains pays où états autorisent une limitation de durée supérieure pour une garantie implicite, et/ou pour l'exclusion ou la limitation de dommages directs ou consécutifs, ce qui implique que la limite décrite ci-dessus ne s'appliquerait pas. Cette garantie limitée vous donne des droits légaux spécifiques, mais aussi éventuellement d'autres droits, qui varient selon les législations locales.

Pour plus de renseignements sur couverture de la garantie légale, veuillez consulter notre site www.lookcycle.com rubrique POLITIQUE DE GARANTIE > GARANTIE LEGALE

Ce manuel ne peut être utilisé ni reproduit, même partiellement, sous quelque forme que ce soit et par quelque moyen que ce soit, sans l'autorisation écrite préalable de LOOK.



CONGRATULATIONS!	> 10
IMPORTANT INFORMATION	> 10
INTRODUCTION TO THE PRODUCT	> 11
EXPLODED VIEW OF THE ADH2.1 MY21	> 11
ASSEMBLING THE ADH2.1 MY21 ON A STEM ROUTING THE ADH2.1 MY21	> 12
EXTENSION SUPPORTS (Clip-On)	> 13
MAINTENANCE	> 13
AFTER-SALES SERVICE	> 13
GUARANTEE	> 13

CONGRATULATIONS!

You have chosen a LOOK accessory

Thank you for placing your trust in our products. By choosing this LOOK accessory, you get the advantages of a high tech, French-designed product. Like the vast majority of LOOK products, they are identical to those provided to the big professional teams, and are checked throughout the manufacturing process to ensure complete satisfaction. Our products meet the various current European and international standards.

LOOK products are protected by industrial property rights
For more information, please go to www.lookcycle.com/patents

Before first use, please take the time to read through all of the instructions. Follow all the advice given to take full advantage of this high quality product.
 We recommend that you go to an approved LOOK dealer to have your bike assembled. LOOK reserves the right to change the product specifications without prior notice in order to make improvements.

IMPORTANT INFORMATION

Warning: LOOK products are designed and optimised for use by cyclists weighing no more than 100 Kg (220.5 lbs).

Warning regarding counterfeit products: The use of counterfeit products is very dangerous and may cause you, and others, to suffer serious falls, causing serious injury or even death.

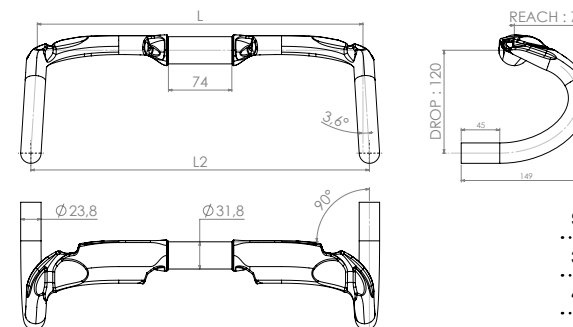
For further information, please visit www.lookcycle.com LOOK WARRANTY POLICY section > COUNTERFEIT GOODS.
 For further details regarding the IMPORTANT INFORMATION to be observed, please visit www.lookcycle.com LOOK WARRANTY POLICY section > IMPORTANT INFORMATION.

If you cannot visit our site, we can provide a printed copy of our warranty policies through your dealer.

PRODUCT PRESENTATION

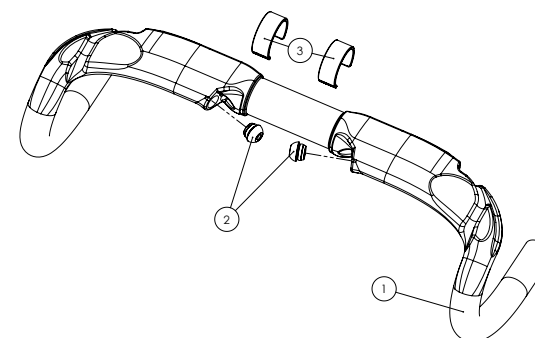
The LOOK ADH2.1 (Aerodynamic Design Handlebar) is an aerodynamic, ergonomic road handlebar. Its optimum aerodynamics are due to its profile, which cuts drag, and its totally internal routing. Its shape makes it easy to grip, and its integrated brake adjustment system enhances its ergonomic qualities.

Its rigidity matches that of other LOOK cycles equipment, such as the headset, fork, and stem. This handlebar is compatible with the great majority of the stems on the market, but has been especially designed for a perfect match with the LOOK AEROSTEM.



SIZE OF HANDLEBAR	L (mm)	L2 (mm)
38 cm	380	395
40 cm	400	415
42 cm	420	435
44 cm	440	455

EXPLODED VIEW OF THE ADH2.1 MY21



N°	DESIGNATION	Qty
1	Handlebar ADH2.1 MY21	1
2	Guide ring or hose	2
3	Silicone handlebar clamp ADH2.1	2



ASSEMBLING THE ADH2.1 MY21 ON A STEM

ON A LOOK ADS STEM

When mounting the handlebar on a LOOK ADS stem, please read the instructions for the stem..

ON ANY OTHER STEM

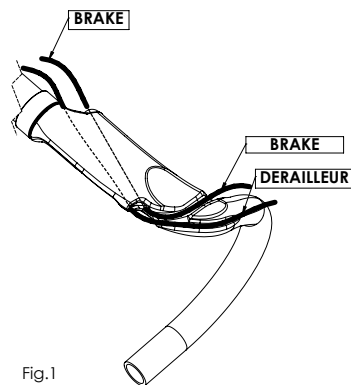
Veuillez respecter le couple de serrage indiqué sur la potence. Cependant, ce couple ne doit pas excéder les 6Nm.

ROUTING THE ADH2.1 MY21

BRAKE ROUTING (Fig.1)

Place the cable housing or hose of the brake lever into the brake or frame hole (refer to your bicycle's instructions manual). The hose fits directly into the elastomer part (2). To make the procedure easier, the opening in the rubber grommet can be moistened slightly. **DO NOT USE OIL OR GREASE.**

N.B.: Use brake casings of max. dia. 5mm. "More rigid" casings with larger diameters are not compatible.

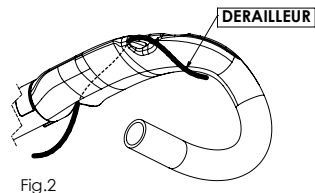


ROUTING DERAILLEURS (Fig.1 & 2)

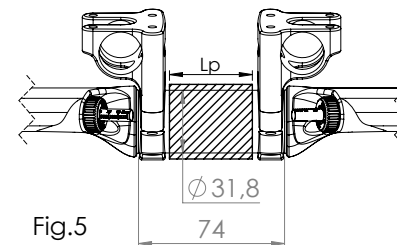
Mechanical Unit: The derailleur casing goes in through the last hole of the handlebar end cap and comes out through the small hole beside the brake elastomeric stop (2).

Depending on the handle model, the derailleur casing must pass either through the outer groove of the handlebar (Fig. 1) or under the handlebar (Fig. 2).

Electrical unit: The route is the same. Thread the wire into the outer groove of the handlebar (Fig. 1) and fix it with sticky tape.



EXTENSION SUPPORTS (CLIP-ON)



The LOOK ADH2.1 HANDLEBAR allows for the user of extenders. It is compatible with all Clip-Ons with an attachment width of not more than $(74-L_p)/2$.

E.G.: with an ADS STEM ($L_p=44$) the Clip-on attachment width must not be in excess of 15 mm.

MAINTENANCE

It is important to inspect and maintain your product. This is for your safety, and to ensure a long product life.

Poorly maintained bikes and components can break or malfunction, which could lead to an accident in which you could be killed, seriously injured or paralysed.

For further information on maintenance requirements, please visit www.lookcycle.com LOOK WARRANTY POLICY section > MAINTENANCE.

AFTER-SALES SERVICE

In spite of all the care we take during manufacture, if there is a flaw or if a repair is necessary, contact your authorised LOOK dealer, taking the defective product to them with your purchase receipt, and tell them about the problem.

GUARANTEE

Statutory guarantee

LOOK, through its authorised agents and distributors in the country in which the product was purchased, guarantees its bicycles/frames against faults and hidden defects (1) for a period of two years (2) from the date of purchase.

(1) Hidden defects are only covered under French law. § 1641 to 1649 of the French civil code.

(2) Some countries or states allow a longer time limit for an implicit warranty, and/or for the exclusion or limitation of direct or consecutive damages, which implies that the limit described above would not apply. This limited warranty gives you specific legal rights, and possibly other rights, which vary depending on local legislation.

For more information on cover provided by the statutory warranty, please visit www.lookcycle.com LOOK WARRANTY POLICY > LEGAL WARRANTY section

This manual may not be used or reproduced, even partially, in any form or by any means without the prior written permission of LOOK.

Réf.: 00017842

lookcycle.com