

MA NUAL

ADS STEM



CONGRATULAZIONI!	> 4
INFORMAZIONI IMPORTANTI	> 4
PRESENTAZIONE DEL PRODOTTO	> 5
VERIFICA PRIMA DEL MONTAGGIO	> 5
COPPIA DI SERRAGGIO	> 5
MONTAGGIO DELL'ATTACCO MANUBRIO	> 6
RITAGLIO DELLA FORCELLA	> 7
ESPANSORE DEL MODELLO 795 BLADE RS	> 8
Montaggio espansore	> 8
Smontaggio espansore	> 8
MANUTENZIONE	> 9
SERVIZIO POST-VENDITA	> 9
GARANZIA	> 9

CONGRATULAZIONI!

Hai scelto un accessorio LOOK.

Ti ringraziamo per la preferenza e la fiducia accordata ai nostri prodotti. Scegliendo questo accessorio LOOK, avrai a disposizione un prodotto di alta tecnologia, di progettazione francese. Come la stragrande maggioranza dei prodotti LOOK, è identico a quelli forniti alle grandi squadre professionistiche e sono sottoposti a controlli durante tutte le fasi di produzione, per soddisfarli in tutto. I nostri prodotti sono conformi ai requisiti stabiliti dalle diverse norme europee e internazionali in vigore.

I prodotti LOOK sono protetti dai diritti di proprietà industriale.
Per maggiori informazioni, visita il sito www.lookcycle.com/patents

Prima di ogni utilizzo, leggere per intero le presenti istruzioni. Rispettare tutti i consigli forniti, al fine di poter usufruire appieno dei vantaggi offerti da questo prodotto di alta qualità. Per il montaggio, ti consigliamo di rivolgerti a un rivenditore autorizzato LOOK. LOOK si riserva la facoltà di modificare senza preavviso le caratteristiche tecniche del prodotto, nell'ottica di un suo miglioramento.

Registrazione della tua nuova bici LOOK

La registrazione della bicicletta LOOK ti consentirà di entrare a far parte dei nostri clienti privilegiati e quindi di offrirti la garanzia a vita del telaio e della forcella, oltre ad altri servizi.

Per ulteriori informazioni su condizioni, offerte e copertura della registrazione online, visitare il nostro sito www.lookcycle.com sezione POLITICA DI GARANZIA > REGISTRAZIONE ONLINE.

INFORMAZIONI IMPORTANTI

Attenzione: l'attacco manubrio ADS è compatibile solo con la forcella della 795 BLADE RS, è stato progettato e sviluppato per essere montato con la serie sterzo 795 BLADE RS.



Attenzione: i prodotti LOOK sono progettati e ottimizzati per essere utilizzati da ciclisti di peso non superiore a 100 Kg.



Avvertenza sui prodotti contraffatti: l'utilizzo di prodotti contraffatti è molto pericoloso e può causare, a te e a terzi, cadute gravi che possono provocare ferimenti pericolosi o anche mortali.

Per maggiori informazioni, consulta il nostro sito www.lookcycle.com sezione POLITICA DI GARANZIA > CONTREFFAZIONE.

Per maggiori informazioni sulle INFORMAZIONI IMPORTANTI da rispettare, consultare il nostro sito www.lookcycle.com sezione POLITICA DI GARANZIA > INFORMAZIONI IMPORTANTI.

Se non puoi consultare il nostro sito, possiamo fornirti una copia delle nostre politiche di garanzia in forma cartacea tramite il tuo rivenditore.

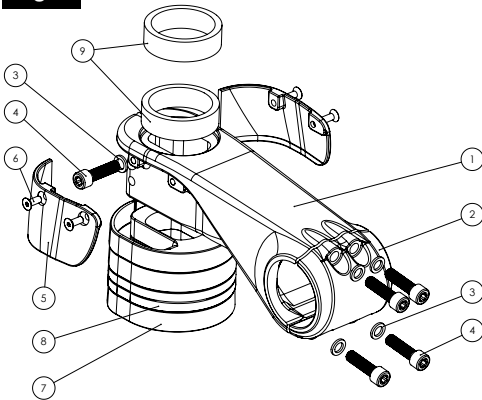
PRESENTAZIONE DEL PRODOTTO

L'attacco manubrio ADS è stato sviluppato per essere adattato ai telai 795 BLADE RS al fine di integrare al meglio lo smistamento, mantenendo una grande facilità di manutenzione della bicicletta.

Tale attacco manubrio è disponibile nelle lunghezze seguenti: 80 / 90 / 100 / 110 / 120 / 130 mm.

VERIFICA PRIMA DEL MONTAGGIO

Fig. 1

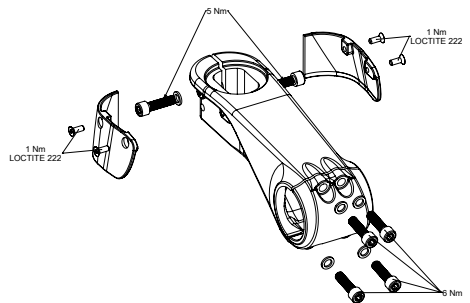


- | | |
|---|-------------------------------------------------------------------------------|
| 1 | Corpo dell'attacco manubrio ADS |
| 2 | Coperchio anteriore dell'attacco manubrio ADS |
| 3 | Rondelle (x6) |
| 4 | Vite M5 di bloccaggio coperchio e corpo dell'attacco manubrio (x6) - TORX T25 |
| 5 | Rivestimenti laterali (x2) |
| 6 | Vite M3 rivestimenti laterali (x4) - TORX T10 |
| 7 | Distanziatore inferiore da 10mm (x4) |
| 8 | Distanziatore inferiore da 5mm (x2) |
| 9 | Anello di carbonio 1"1/8 Ø esterno 35mm (x2) |

COPPIA DI SERRAGGIO

Importante: tutte le regolazioni sono effettuate con una chiave dinamometrica. Un serraggio eccessivo dell'attacco manubrio può portare alla rottura del perno della forcella e causare gravi conseguenze! Si prega di rispettare le coppie di serraggio specificate.

Fig. 2



Nota: Le viti 8 (Fig.1) sono impregnate di frenafiletto, dopo alcuni montaggi/smontaggi, sarà necessario ridepositare una goccia di frenafiletto normale (tipo LOCTITE 243™).

MONTAGGIO DELL'ATTACCO MANUBRIO

È necessario prima montare la serie sterzo sul telaio (fare riferimento alle istruzioni di montaggio del telaio 795 BLADES RS).

Il telaio viene fornito con il perno della forcella non tagliato. Consente una regolazione in altezza da 0 a 50mm grazie ai distanziatori 7 e 8 (Fig.1). In tal modo, è possibile modificare facilmente l'altezza dell'attacco manubrio e grazie alla fessura sul retro dei distanziatori 7 e 8 (Fig.3) non sarà necessario staccare le guaine del manubrio.

1 / Infilare sul perno della forcella il numero di distanziatori 7 e 8 (Fig.1) che sono utili per posizionarti correttamente.

2 / posizionare l'attacco manubrio 1 (Fig.1) sul perno della forcella assicurandosi che le viti di serraggio posteriori siano allentate.

3 / Vi sono due opzioni: non si taglia il perno della forcella e in tal caso seguire il seguito delle istruzioni, altrimenti andare alla sezione **TAGLIO DEL PERNO DELLA FORCELLA**.

4 / Posizionare sulla parte superiore dell'attacco manubrio il numero di anelli di carbonio 9 (Fig.1) necessario per ottenere un totale di 50mm di distanziatore, ad esempio:

- Se hai 20mm di distanziatori 7 e 8 (Fig.1), dovrai posizionare 30 mm di anelli di carbonio 9 (Fig.1).

- Se hai 5mm di distanziatore 8 (Fig.1), dovrai posizionare 45 mm di anelli di carbonio 9 (Fig.1).

5 / Posizionare l'espansore nella forcella (**vedere cap. espansore 795 BLADE RS**).

6 / Serrare l'attacco manubrio sul perno a una coppia di **5 Nm**.

7 / Applicare la pasta di montaggio in carbonio (fornita con l'attacco manubrio) al manubrio nel punto in cui è connesso all'attacco manubrio, nonché all'attacco manubrio (sia all'interno della parte che sul morsetto), assicurandosi che le teste delle viti e i filetti rimangano puliti.

8 / Montare il manubrio sull'attacco, serrare le viti a una coppia di **6 Nm** con un serraggio incrociato (Fig.4).

9 / Smistare il manubrio ADH 2 (consigliato) (**Vedere istruzioni manubrio ADH2**), o un altro manubrio compatibile con diametro 31,8 mm.

Fig. 3

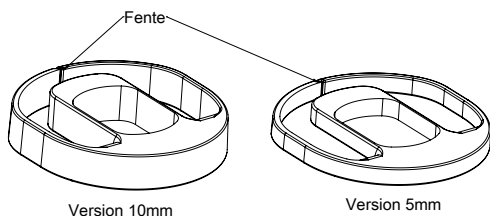
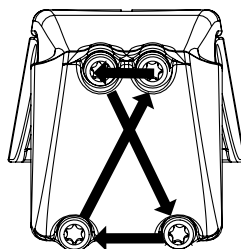


Fig. 4



RITAGLIO DELLA FORCELLA

ATTENZIONE: Il taglio del perno della forcella è un'azione irreversibile! Una volta che il perno è stato tagliato, non sarà più possibile raggiungere le posizioni "alto" dell'attacco manubrio! In caso di dubbi sul taglio del perno, effettuare una prima uscita del perno non tagliato per assicurarsi che l'operazione sia necessaria.

3 / Smontare l'espansore e rimuovere gli anelli di carbonio dalla forcella.

4 / Fare un segno sulla forcella alla stessa altezza della superficie di appoggio dell'espansore.

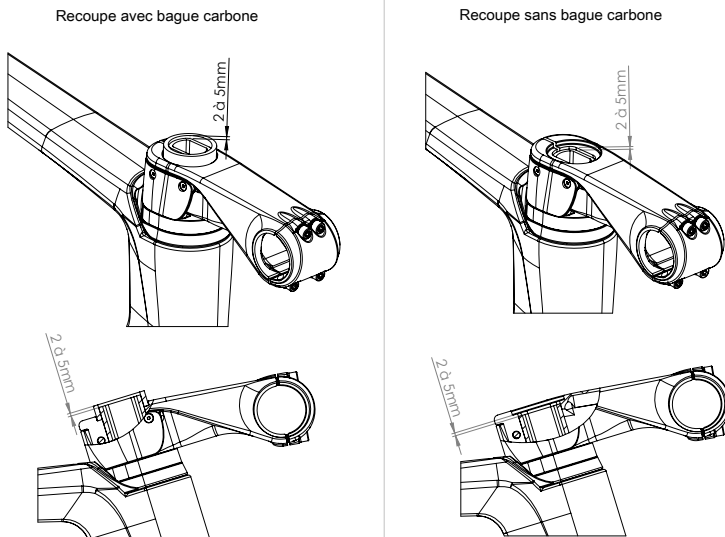
5 / Tagliare la forcella tra 2 e 5 mm al di sotto di questo segno.

6 / Rimontare l'attacco e l'espansore seguendo le istruzioni (**vedere cap. Espansore**).

1 / Posizionare il numero di distanziatori 7 e 8 (Fig.1) che sono utili per posizionarsi correttamente.

2 / Infilare l'attacco sui distanziatori 7 e 8 (Fig.1), seguire i passaggi 4 - 5 e 6 del capitolo **MONTAGGIO ATTACCO**.

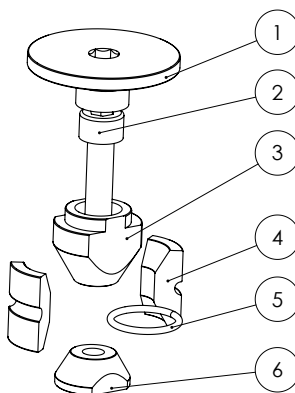
Fig. 4



ESPANSORE DEL MODELLO 795 BLADE RS

Con la 795 BLADE RS troverai un espansore sviluppato appositamente per il perno 795 BLADE RS e pre-assemblato in fabbrica.

1	Tappo a vite – ESA 6mm a brugola - max 12 Nm Ingrassare la filettatura
2	Vite di bloccaggio – esagonale a brugola 5mm 8 Nm Ingrassare la testa e i filetti
3	Cono superiore
4	Pattino di bloccaggio (x2)
5	Guarnizione toroidale
6	Cono inferiore - Ingrassare la filettatura del foro



MONTAGGIO ESPANSORE

1 / Controllare che la forcella sia tagliata correttamente e che il taglio sia compreso tra i 2 e i 5 mm sotto la superficie di appoggio dell'espansore (Fig.13)

2 / Passare leggermente uno straccio all'interno del perno della forcella all'altezza dell'inserimento dell'espansore senza aggiungere prodotti grassi.

3 / Svitare la vite di bloccaggio 2 (Fig.12) in modo tale da poter far scorrere l'espansore nel perno della forcella senza forzare.

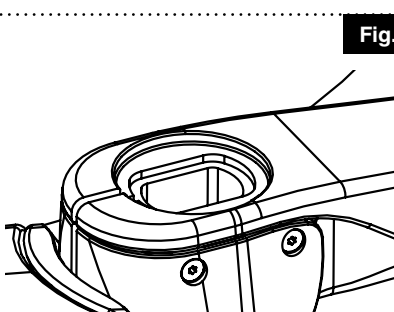
4 / Bloccare l'espansore nel perno chiudendo la vite di bloccaggio 2 (Fig.12).

5 / Smontare il cappello 1 (Fig.12) dell'espansore.

6 / Con una chiave dinamometrica con attacco a brugola da 5mm, chiudere la vite di bloccaggio 2 (Fig.12) con una coppia di **8 Nm**.

7 / Rimontare il cappello 1 (Fig.12) ingrassando la filettatura.

8 / Recuperare il gioco in direzione chiudendo il chapeau 1 (Fig.12), con una chiave dinamometrica con attacco a brugola da 6mm. **Attenzione, la coppia massima è di 12 Nm.**



SMONTAGGIO ESPANSORE

1 / Svitare la vite di bloccaggio 2 (Fig.12) in modo tale da poter rimuovere l'espansore dalla forcella.

In caso di manutenzione, smontare l'espansore, pulirlo e rimontarlo seguendo le raccomandazioni di ingrassaggio nella tabella precedente.

MANUTENZIONE

Il controllo e la manutenzione sono importanti per la tua sicurezza e il ciclo di vita del prodotto.

La bici e i suoi componenti non soggetti a corretta manutenzione, possono rompersi o non funzionare correttamente, così da causare incidenti e di conseguenza lesioni gravi o morte.

Per maggiori informazioni, consulta il nostro sito www.lookcycle.com sezione POLITICA DI GARANZIA > MANUTENZIONE.

SERVIZIO POST-VENDITA

Nonostante tutta la cura che mettiamo in fase di produzione, se insorge un'anomalia o se è necessaria una riparazione, rivolgiti al tuo rivenditore riconosciuto LOOK, riportandogli il prodotto difettoso accompagnato dalla fattura d'acquisto e precisando il tipo di malfunzionamento.

GARANZIA

Garanzia legale

LOOK, attraverso i suoi agenti e distributori autorizzati nel paese in cui il prodotto è stato acquistato, garantisce le sue biciclette/telai contro non-conformità e vizi occulti (1) per un periodo di due anni (2) a partire dalla data di acquisto.

(1) I vizi occulti riguardano solo la legislazione francese. Paragrafi da 1641 a 1649 del codice civile.

(2) Alcuni paesi o stati non autorizzano una limitazione di durata superiore per una garanzia implicita e/o per l'esclusione o la limitazione di danni diretti o conseguenti, il che implica che il limite summenzionato non si applicherebbe. Questa garanzia limitata offre diritti legali specifici, ma eventualmente anche altri diritti, che variano in base alle legislazioni locali.

Per maggiori informazioni sulla copertura della garanzia legale, consultare il nostro sito www.lookcycle.com sezione POLITICA DI GARANZIA > GARANZIA LEGALE

Garanzia a vita

La qualità e l'affidabilità dei nostri prodotti che realizziamo dalla progettazione alla commercializzazione, ci permettono, attraverso i nostri agenti e distributori autorizzati, di proporre a titolo di estensione delle garanzie legali, una garanzia a vita sui telai e forcelle delle biciclette LOOK.

Per maggiori informazioni sulla copertura della garanzia legale, consultare il nostro sito www.lookcycle.com sezione POLITICA DI GARANZIA > GARANZIA A VITA

Art. : 00021959

lookcycle.com