

# MA NUAL

**ADS** STEM

# FR

FÉLICITATION!	> 4
INFORMATIONS IMPORTANTES	> 4
PRÉSENTATION DU PRODUIT	> 5
VÉRIFICATION AVANT INSTALLATION	> 5
COUPLES DE SERRAGE	> 5
MONTAGE DE LA POTENCE	> 6
RECOUPE DE LA FOURCHE	> 7
EXPENDEUR DU 795 BLADE RS	> 8
Montage expendeur	> 8
Démontage expendeur	> 8
ENTRETIEN	> 9
SERVICE APRÈS-VENTE	> 9
GARANTIE	> 9

---

## FÉLICITATIONS !

---

Vous avez porté votre choix sur un accessoire LOOK.

Nous vous remercions de votre confiance en nos produits. En choisissant cet accessoire LOOK, vous bénéficiez d'un produit de haute technologie, de conception française. Comme la grande majorité des produits LOOK, il est identiques à ceux fournis aux grandes équipes professionnelles, sont contrôlés durant toute la fabrication vous apporteront entière satisfaction. Nos produits sont conformes aux différentes normes européennes et internationales en vigueur.

**Les produits LOOK sont protégés par les droits de la propriété industrielle.**

**Pour plus d'information, rendez-vous sur [www.lookcycle.com/patents](http://www.lookcycle.com/patents)**

Avant toute utilisation, lisez l'intégralité de ces instructions. Respectez l'ensemble des conseils donnés afin de profiter pleinement des atouts de ce produit de haute qualité.

Nous vous conseillons pour le montage de vous adresser à un détaillant agréé LOOK.

LOOK se réserve la possibilité de changer les spécifications du produit et sans avis préalable dans le but de l'améliorer.

### Enregistrement de votre nouveau vélo LOOK

L'enregistrement de votre vélo LOOK vous permettra de faire partie de nos clients privilégiés et aussi de vous offrir la garantie à vie de votre cadre et fourche ainsi que d'autres services.


Pour plus de renseignement sur les conditions, les offres et la couverture de l'enregistrement en ligne, veuillez consulter notre site [www.lookcycle.com](http://www.lookcycle.com) rubrique POLITIQUE DE GARANTIE > ENREGISTREMENT EN LIGNE.


---

## INFORMATIONS IMPORTANTES

---

**Attention : la potence ADS n'est compatible que avec la fourche des 795 BLADE RS, elle a été conçue et développée pour être montée avec le jeu de direction des 795 BLADE RS.**

 **Attention :** Les produits LOOK sont conçus et optimisés pour être utilisés par des cyclistes ne dépassant pas 100 Kg (220,5 lbs).

 **Avertissement sur les produits de contrefaçon :** L'utilisation de produits contrefaits est très dangereuse et peut vous causer, ainsi qu'à des tiers, des chutes graves provoquant des blessures importantes voire mortelles.

Pour plus de renseignement, veuillez consulter notre site [www.lookcycle.com](http://www.lookcycle.com) rubrique POLITIQUE DE GARANTIE > CONTREFACON. Pour plus de renseignement sur les INFORMATIONS IMPORTANTES à respecter, veuillez consulter notre site [www.lookcycle.com](http://www.lookcycle.com) rubrique POLITIQUE DE GARANTIE > INFORMATIONS IMPORTANTES.

**Si vous ne pouvez pas consulter notre site, nous pouvons vous fournir nos politiques de garantie sous forme papier, par l'intermédiaire de votre revendeur.**

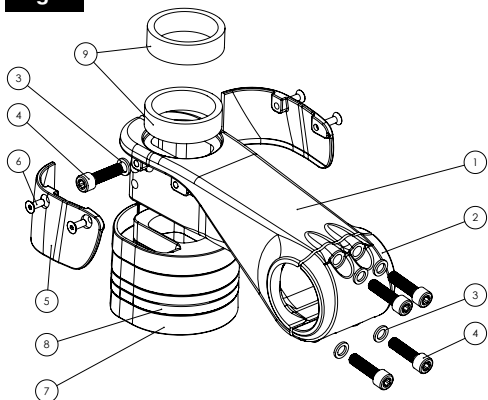
## PRÉSENTATION DU PRODUIT

La potence ADS a été développée en adéquation avec les cadres 795 BLADE RS pour pouvoir intégrer au mieux le routage, tout en conservant une grande facilité l'entretien du vélo.

Cette potence existe dans les longueurs suivantes : 80 / 90 / 100 / 110 / 120 / 130 mm.

## VÉRIFICATION AVANT INSTALLATION

Fig. 1

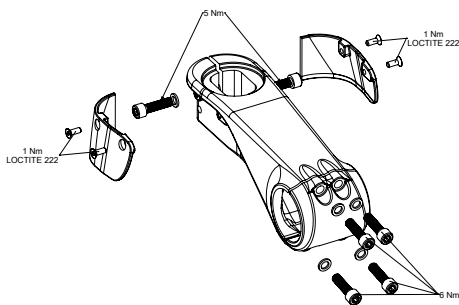


- |   |   |
|---|---|
| 1 | Corps de la potence ADS                                     |
| 2 | Capot avant de la potence ADS                               |
| 3 | Rondelles (x6)  |
| 4 | Vis M5 de blocage capot et corps de potence (x6) - TORX T25 |
| 5 | Cache latéraux (x2)   |
| 6 | Vis M3 caches latéraux (x4) - TORX T10                      |
| 7 | Spacer inférieur de 10mm (x4)                               |
| 8 | Spacer inférieur de 5mm (x2)                                |
| 9 | Bague carbone 1"1/8 Ø extérieur 35mm (x2)                   |

## COUPLES DE SERRAGE

**Important:** Tous les réglages sont effectués avec une clef dynamométrique. Un serrage excessif de la potence peut conduire à la destruction du pivot de fourche et peut avoir de graves conséquences! Veuillez respecter les couples de serrages préconisés.

Fig. 2



**Note:** Les vis 4 (Fig.1) sont toutes préenduits avec du frein filet, à la suite de quelque montage / démontage, il sera nécessaire de redéposer une goutte de frein filet (type LOCTITE 243™).

## MONTAGE DE LA POTENCE

Vous devez au préalable avoir monté votre jeu de direction sur votre cadre (veuillez-vous référer à la notice de montage de votre cadre 795 BLADES RS).

Lorsque votre cadre est livré, le pivot de la fourche n'est pas coupé. Il permet un réglage en hauteur de 0 à 50mm grâce aux espaceurs 7 et 8 (Fig.1). Vous pouvez donc changer votre hauteur de potence facilement et grâce à la fente située sur l'arrière des spacers 7 et 8 (Fig.3) vous ne serez pas obligé de déconnecter les gaines de votre cintre.

1 / Enfilez sur le pivot de votre fourche le nombre de spacer 7 et 8 (Fig.1) qu'il vous convient pour vous positionner convenablement.

2 / Placez la potence 1 (Fig.1) sur le pivot de fourche en s'assurant que les vis de serrage arrière soit bien desserré.

3 / Vous avez deux options : soit vous ne coupez pas votre pivot de fourche et dans ce cas suivez la suite de la notice sinon allez à la section **COUPE DU PIVOT DE FOURCHE**.

4 / Placez sur le dessus de la potence la quantité de bague carbone 9 (Fig.1) nécessaire pour avoir un total de 50mm de spacer par exemple :

- Si vous avez 20mm de spacer 7 et 8 (Fig.1), vous devrez placer 30mm de bague carbone 9 (Fig.1).

- Si vous avez 5mm de spacer 8 (Fig.1), vous devrez placer 45mm de bague carbone 9 (Fig.1).

5 / Placez l'expendeur dans la fourche (**Cf. § expendeur 795 BLADE RS**).

6 / Serrez votre potence sur le pivot à un couple de **5 Nm**.

7 / Placez de la pâte de montage carbone (fournie avec votre potence) sur votre cintre à l'emplacement de la potence et sur votre potence (corps et capot). Veillez à ne pas mettre de pâte sur les vis et leurs taraudages.

8 / Montez votre cintre sur la potence serrez les vis à un couple de **6 Nm** en respectant un serrage en croix (Fig.4).

9 / Routez votre cintre ADH 2 (préconisé) (**Cf. notice cintre ADH2**), soit un cintre autre au compatible au diamètre 31.8mm.

Fig. 3

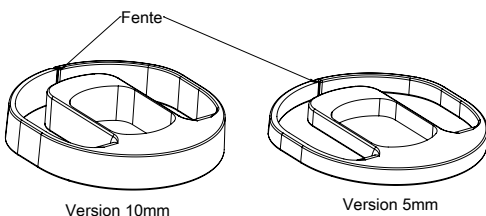
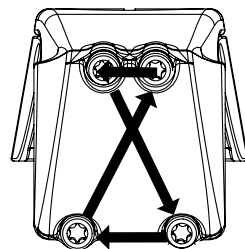


Fig. 4



## RECOUPE DE LA FOURCHE

**ATTENTION :** La coupe du pivot de fourche est une action irréversible! Vous ne pourrez plus atteindre les positions « haute » de la potence une fois le pivot coupé! Si vous avez le moindre doute concernant la coupe du pivot, faites une première sortie pivot non coupé afin de vous assurer de la nécessité de l'opération.

1 / Placez la quantité de spacer 7 et 8 (Fig.1), que vous souhaitez pour vous positionner convenablement.

2 / Enfilez votre potence sur les spacers 7 et 8 (Fig.1), faite les étapes 4 - 5 et 6 du chapitre **MONTAGE POTENCE**.

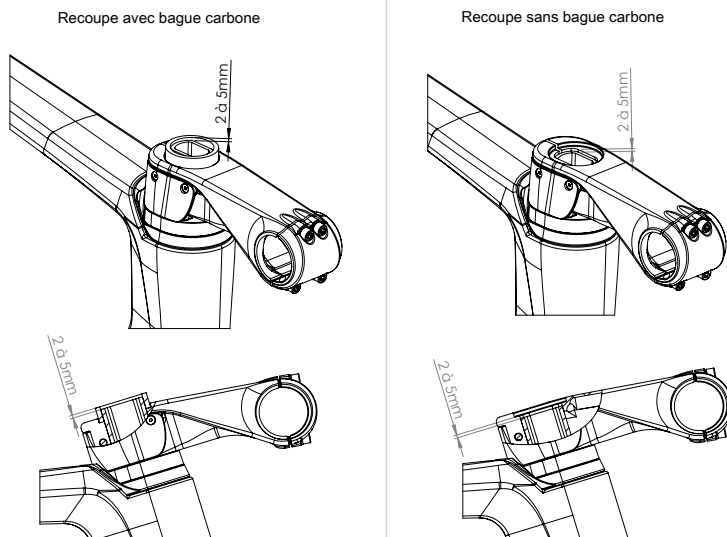
3 / Démontez votre expendeur et retirez les bagues carbonées de votre fourche.

4 / Tracer sur votre fourche une marque sur le même niveau que votre surface d'appui de l'expendeur.

5 / Coupez votre fourche entre 2 et 5mm en dessous de cette marque.

6 / Remontez votre potence et votre expendeur en suivant les préconisations de la notice (**Cf. § Expendeur**).

**Fig. 4**



## EXPENDEUR DU 795 BLADE RS

Avec votre 795 BLADE RS vous trouverez un expendeur développé spécifiquement pour le pivot du 795 BLADE RS et pré-assemblé en usine.

- |   |  |
|---|--|
| 1 | Chapeau – HEX 6mm Allen - <b>max 12 Nm</b><br>Graisser le filetage             |
| 2 | Vis de blocage - HEX 5mm Allen - <b>8 Nm</b><br>Graisser la tête et les filets |
| 3 | Cône supérieur   |
| 4 | Patin de blocage (x2)  |
| 5 | Joint torique  |
| 6 | Cône inférieur - <b>Graisser le taraudage</b>                                  |

### MONTAGE EXPENDEUR

1 / Vérifiez bien que votre fourche est convenablement coupée, et qu'il est bien compris entre 2 et 5mm en dessous de la surface d'appui de votre expendeur (Fig.13)

2 / Passez un léger coup de chiffon à l'intérieur du pivot de fourche au niveau de la zone d'insertion de l'expendeur et n'ajouté aucun produit gras.

3 / Desserrez la vis de blocage 2 (Fig.12), de manière à pouvoir glisser l'expendeur dans le pivot de fourche sans forcer.

4 / Bloquez l'expendeur dans le pivot en serrent la vis de blocage 2 (Fig.12).

5 / Démontez le chapeau 1 (Fig.12) de l'expendeur.

6 / Avec une clef dynamométrique munie d'un embout Allen de 5mm, serrez la vis de blocage 2 (Fig.12) à un couple de 8 Nm.

7 / Remontez le chapeau 1 (Fig.12) en graissent le filetage.

8 / Rattrapez le jeu dans la direction en serrant le chapeau 1 (Fig.12), avec une clef dynamométrique munie d'un embout Allen de 6mm. **Attention le couple maximal est de 12 Nm.**

En cas d'entretien démontez l'expendeur nettoyez le et remontez le en suivant les préconisations de graissage de la table précédente.

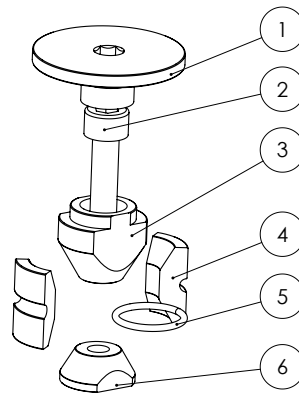


Fig. 12

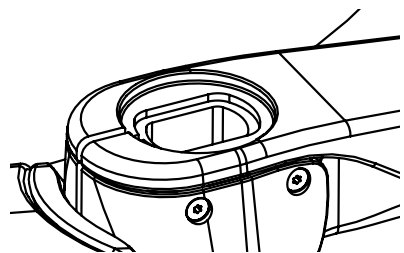


Fig. 13

### DÉMONTAGE EXPENDEUR

1 / Dévissez la vis de blocage 2 (Fig.12) de manière à pouvoir retirer l'expendeur de la fourche.

---

## ENTRETIEN

---

Le contrôle et la maintenance sont importants pour votre sécurité et la durée de vie de votre produit.

Un vélo et ses composants mal entretenus, peuvent se casser ou présenter des dysfonctionnements, ce qui pourrait entraîner un accident lors duquel vous pourriez être tué, gravement blessé ou paralysé.

Pour plus de renseignements sur les obligations d'entretien, veuillez consulter notre site [www.lookcycle.com](http://www.lookcycle.com) rubrique POLITIQUE DE GARANTIE > ENTRETIEN

---

## SERVICE APRÈS-VENTE

---

Malgré tout le soin apporté à nos fabrications, si un défaut apparaît ou si une réparation est nécessaire, adressez-vous à votre revendeur agréé LOOK en lui apportant le produit défectueux accompagné de votre facture d'achat et précisez-lui le dysfonctionnement.

---

## GARANTIE

---

### Garantie légale

LOOK, à travers ses agents et distributeurs agréés dans le pays dans lequel le produit a été acheté, garantit ses vélos/cadres contre les non-conformités et contre les vices cachés (1) pour une période de deux ans (2) à compter de la date d'achat.

(1) Les vices cachés ne concernent que la législation Française. § 1641 à 1649 du code civil.

(2) Certains pays où états autorisent une limitation de durée supérieure pour une garantie implicite, et/ou pour l'exclusion ou la limitation de dommages directs ou consécutifs, ce qui implique que la limite décrite ci-dessus ne s'appliquerait pas. Cette garantie limitée vous donne des droits légaux spécifiques, mais aussi éventuellement d'autres droits, qui varient selon les législations locales.

Pour plus de renseignements sur couverture de la garantie légale, veuillez consulter notre site [www.lookcycle.com](http://www.lookcycle.com) rubrique POLITIQUE DE GARANTIE > GARANTIE LEGALE

### Garantie à vie

La qualité et la fiabilité de nos produits que nous maîtrisons de la conception à la commercialisation nous permettent, à travers nos agents et distributeurs agréés, de vous proposer en extension des garanties légales, une garantie à vie gratuite sur les cadres et fourches des vélos LOOK.

Pour plus de renseignements sur les conditions et la couverture de la garantie à vie, veuillez consulter notre site [www.lookcycle.com](http://www.lookcycle.com) rubrique POLITIQUE DE GARANTIE > GARANTIE À VIE



