

MA NUAL



E-765 GRAVEL

DE

HERZLICHEN GLÜCKWUNSCH!	> 4
WICHTIGE INFORMATIONEN	> 4
PRODUKTVORSTELLUNG	> 5
VORBEREITENDE MASSNAHMEN	> 6
MOTOR-BATTERIE-EINHEIT – INNENLAGER	> 7
HÖHENVERSTELLUNG DER SATTELSTÜTZE	> 7
LENKERVORBAU	> 8
BEDIENELEMENT E-BIKE	> 9
STEUERSATZ	> 10
MECHANISCHE/ELEKTRISCHE FÜHRUNG	> 11
GABELN E-765 GRAVEL	> 11
MONTAGE DER BREMSSEN	> 12
TRINKFLASCHENHALTER	> 12
MONTAGE DER LAUFRÄDER	> 13
WARTUNG	> 13
KUNDENSERVICE	> 13
GARANTIE	> 14

HERZLICHEN GLÜCKWUNSCH!

Sie haben sich für unser Sortiment an Elektrofahrrädern E-765 GRAVEL entschieden. Wir möchten Ihnen für das Vertrauen in unsere Produkte danken. Durch Ihre Wahl des Gesamtpakets von LOOK profitieren Sie von einem Hightech-Produkt im französischen Design. Ihr Rahmen und seine LOOK-Komponenten werden während der gesamten Fertigung kontrolliert und werden für Ihre volle Zufriedenheit sorgen. Unsere Produkte entsprechen den verschiedenen geltenden internationalen E-Bike-Richtlinien und -Normen und übertreffen diese sogar:

- Maschinenrichtlinie 2006/42/EG
- Richtlinie zur elektromagnetischen Verträglichkeit 2014/30/EG
- Richtlinie zur Beschränkung der Verwendung gefährlicher Stoffe in Elektro- und Elektronikgeräten 2011/65/EU
- NF EN 15194, Fahrräder – Elektromotorisch unterstützte Räder – EPAC
- ISO/FDIS 4210 Teil 1–9, Fahrräder – Sicherheitstechnische Anforderungen für Fahrräder

Die Produkte von LOOK sind durch gewerbliche Schutzrechte geschützt.

Weitere Informationen finden Sie unter www.lookcycle.com/patents

Lesen Sie vor der Benutzung diese Anleitung vollständig durch. Folgen Sie allen Empfehlungen, um die Vorteile dieses hochwertigen Produkts voll nutzen zu können.

Wir empfehlen Ihnen, sich zur Montage an einen autorisierten LOOK-Händler zu wenden.

LOOK behält sich das Recht vor, die Produktspezifikationen ohne vorherige Ankündigung zu ändern, um sie zu verbessern.


Registrierung Ihres neuen LOOK-Fahrrads


Die Registrierung Ihres LOOK-Fahrrads ermöglicht es Ihnen, einer unserer privilegierten Kunden zu werden und eine lebenslange Garantie auf Ihren Rahmen und Ihre Gabel sowie andere Dienstleistungen zu erhalten.

Für weitere Informationen über die Bedingungen, Angebote und den Umfang der Online-Registrierung besuchen Sie bitte unsere Website. www.lookcycle.com Rubrik SERVICES > GARANTIEBESTIMMUNGEN > ONLINE-REGISTRIERUNG.


WICHTIGE INFORMATIONEN

Alle Informationen zum FAZUA-Antrieb finden Sie in einer eigenen Produktbeschreibung, die Ihrem Fahrrad beiliegt. Wenn Sie diese in digitaler Form haben möchten, besuchen Sie bitte die Website www.fazua.com.

 **Hinweis:** Die Räder LOOK E-765 GRAVEL sind für ein zulässiges Gesamtgewicht von 110 kg konzipiert und optimiert.

 **Hinweis:** Die Räder LOOK E-765 GRAVEL dürfen unter keinen Umständen verändert werden, da sonst ihre Garantie erlischt und sie vor allem nicht mehr der in Ihrem Land geltenden Gesetzgebung genügen. Für Komponenten, die

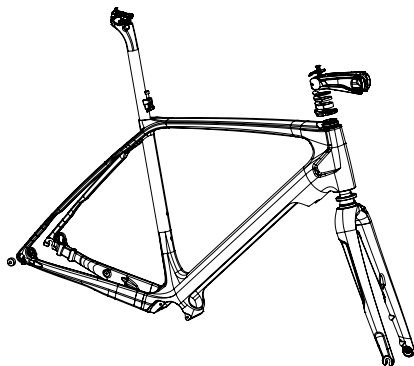
nicht von LOOK stammen und auf unsere Fahrräder montiert sind, gelten dieselben Bedingungen.

 **Warnung vor gefälschten Produkten:** Die Verwendung von gefälschten Produkten ist äußerst gefährlich und kann dazu führen, dass Sie und andere schwere Stürze erleiden und es zu schweren Verletzungen bis hin zur Todesfolge kommt. LOOK und seine Handelsvertreter oder Vertriebspartner können in keinem Fall für direkte oder indirekte Schäden eines nicht von LOOK entwickelten, hergestellten und in den Verkehr gebrachten Produkts haftbar gemacht werden.

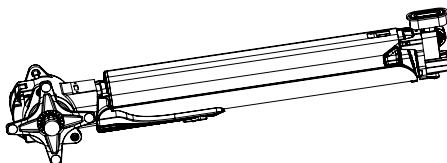
Weitere Hinweise, die zu beachtenden WICHTIGEN INFORMATIONEN und die WARNHINWEISE ÜBER GEFÄLSCHTE PRODUKTE finden Sie auf unserer Website www.lookcycle.com und in der Anleitung sowie in den Richtlinien zur Motorisierung unter www.fazua.com. Registerkarte SERVICES > GARANTIEBESTIMMUNGEN > WICHTIGE INFORMATIONEN und Registerkarte SERVICES > GARANTIEBESTIMMUNGEN > FÄLSCHUNG.

Wenn Sie unsere Website nicht besuchen können, können wir Ihnen unsere Garantiebestimmungen in Papierform über Ihren Fachhändler zur Verfügung stellen.

PRODUKTVORSTELLUNG



Ihr Fahrrad LOOK E-765 GRAVEL in Endurance-Geometrie wurde nach den Vorgaben der Entwicklungsabteilung von LOOK mit dem Ziel entwickelt und konstruiert, bestmögliche Kraftübertragung, Fahrpräzision und Bedienkomfort zu bieten, zusammen mit einer in unsere Carbonarchitektur integrierten neuartigen elektrischen Unterstützung (Motor und Batterie entnehmbar, Getriebekasten und Verriegelungseinheit mit Drucktaste fest).



Möglich gemacht werden diese Eigenschaften durch die Kombination eines hochwertigen Carbonrahmens mit dem deutschen Fazua-Antrieb(www.fazua.com).

VORBEREITENDE MASSNAHMEN

Ihr Fahrrad muss den Anforderungen der nationalen Gesetze und den Bestimmungen der gültigen Straßenverkehrsordnung entsprechen. Andernfalls sind Sie der Gefahr eines schweren Unfalls ausgesetzt und/oder Ihnen drohen Geldstrafen. Wenn Sie technische Veränderungen vornehmen, beachten Sie die einschlägige Straßenverkehrsordnung und die geltenden Bestimmungen. Andernfalls besteht die Gefahr eines schweren Unfalls. Sie sollten sich deshalb am Besten über die geltenden einschlägigen Gesetze informieren, bevor Sie Ihr Fahrrad zum ersten Mal im Ausland besteigen.

Fahren Sie niemals, indem Sie die Hände vom Lenker nehmen. Sie könnten einen sehr schweren Sturz erleiden oder einen Strafzettel bekommen. Wenigstens eine Hand muss sich stets am Lenker befinden. Lassen Sie sich nicht ablenken, hören Sie keine Musik und telefonieren Sie nicht, wenn Sie mit dem Fahrrad unterwegs sind. Wenn Sie sich nicht ausschließlich auf den Verkehr konzentrieren, setzen Sie sich der Gefahr schwerer Unfälle oder Stürze aus.

Ihr Fahrrad wird ausgeliefert mit:

- dem dazugehörenden Fazua-Antrieb (abnehmbare Motor-/Batterieeinheit im Unterrohr)
- der am Lenker angebrachten Bedieneinheit, dem Geschwindigkeitssensor an der hinteren Kettenstrebe.
- dem spezifischen Rahmenzubehör (Schaltauge für Achse Mavic Speed Release Ready und ins Oberrohr integriertes Spannelement)
- der Look-Tasche mit Ausstattungsoptionen (Anleitungen, Genehmigungen, Ladegerät ...).

Vor ihrer ersten Fahrt müssen Sie Ihr Fahrrad auf Ihre Größe einstellen. Andernfalls laufen Sie Gefahr, die Kontrolle zu verlieren und zu stürzen.

Wir empfehlen Ihnen, alle diese Montage- und Einstellarbeiten von Ihrem Fachhändler vornehmen zu lassen. Andernfalls könnten sich Bauteile auf Grund einer falschen Montage oder ungenügenden Anziehens lösen. Wenn diese Situation während der Fahrt auftritt, könnten Sie wiederum schwere Verletzungen erleiden.

Bitte Sie Ihren Fachhändler darum, Ihnen den Umgang mit Ihrem Fahrrad zu zeigen, und Ihnen die Besonderheiten Ihres E-Bike zu erklären. Ansonsten können Zweifel entstehen, die zu Tod, schweren Verletzungen und/oder Sachschäden führen können.

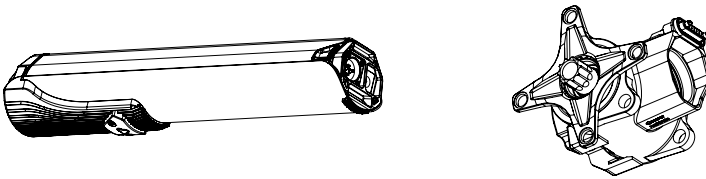
Testen Sie den elektrischen Hilfsantrieb und das Bremsen an einem sicheren Ort, bevor Sie sich auf öffentliche Straßen wagen. Dies sollten Sie selbst dann tun, wenn Sie ähnliche Geräte bereits verwendet haben. Es ist möglich, dass die elektrische Unterstützung oder das Ansprechen der Bremsen sich von den Fahrrädern unterscheiden, die sie sonst benutzen. Wenn Sie die Leistungen des Fahrrads nicht vorher testen, setzen Sie sich der Gefahr eines schweren Unfalls aus. Testen Sie das Fahrrad so eingehend, dass Sie sich sicher fühlen. Steigen Sie vom Fahrrad ab, wenn Sie sich in einer Situation befinden, die Sie als gefährlich einschätzen.

Vergewissern Sie sich beim Fahren während der ganzen Lebensdauer des Produkts der guten Funktionsweise der elektrischen Unterstützung, der Bremsen und der Leichtgängigkeit des Steuersatzes. Fahren Sie nicht mit dem Fahrrad, wenn es sich nicht in einem einwandfreien technischen Zustand befindet. Wenden Sie sich im Zweifelsfall zur Überprüfung an Ihren Fachhändler.

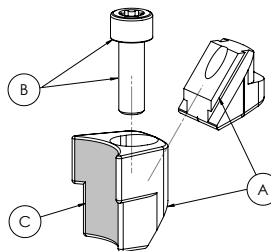
Alle Spannsysteme müssen den Empfehlungen des Herstellers entsprechen, damit Sie sich nicht einem schweren Unfall aussetzen. Tragen Sie schließlich in Ihrem eigenen Interesse stets einen geeigneten Schutz.

MOTOR-BATTERIE-EINHEIT – INNENLAGER

Um die Verwendung und die Handhabung der integrierten Antriebseinheiten bestmöglich zu verstehen, lesen Sie bitte das mit Ihrem Fahrrad erhaltene Fazua-Handbuch, aber auch die sehr umfassende Website www.fazua.com.



HÖHENVERSTELLUNG DER SATTELSTÜTZE



DREHMOMENT 6 Nm

Um die Höhe Ihrer Sattelstütze verstellen zu können, müssen Sie die im Rahmen integrierte Spannung einstellen.

Achtung! Diese Sattelklemme in Form eines Rundspannelements muss mit einem Drehmoment von 6 Nm angezogen werden, um die umgebenden Komponenten nicht zu beschädigen und um sicherzustellen, dass die eingestellte Sattelhöhe optimal gehalten wird.

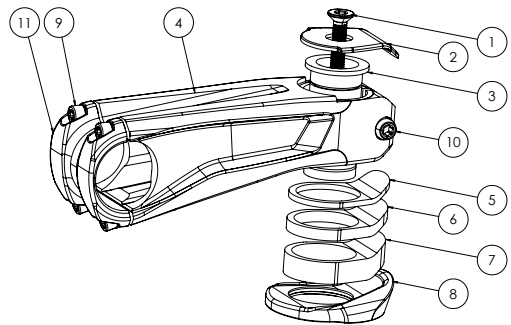
Im Fall einer Demontage/Neumontage bei Wartung/Instandhaltung oder Austausch von Teilen sind die folgenden Schritte notwendig:

- Fetten Sie die Gleitflächen (A)
- Fetten Sie die Gewinde unter dem Schraubenkopf (B)
- Entfetten Sie den sandgestrahlten Teil, der in Kontakt mit dem Sattelrohr kommt (C)

LENKERVORBAU

Die Lenkervorbau-Spacer-Einheit bietet ein Gesamtdesign und wird den gestellten Integrationsanforderungen gerecht. Die Gabelschäfte sind speziell dazu konzipiert, die extremen Anforderungen an diese Räder zu erfüllen.

1	Kompressionsschrauben CHC M5 (4 Nm)
2	Spezifische Steuersatz-Abdeckkappe
3	Kompressionsset HEX-6-mm-Inbusschlüssel (6 Nm)
4	Spezifischer Lenkervorbau
5	Spezifischer Abstandshalter 2,5 mm * 1
6	Spezifischer Abstandshalter 5 mm * 1
7	Spezifischer Abstandshalter 10 mm * 1
8	Steuersatz-Erhöhung mit Abschlussring
9	CHC M5 Lenkerklemme (5 Nm)
10	CHC M6 Schaftklemme (12 Nm)
11	Abdeckung vorne



Höheneinstellung

Das Fahrrad ist werksseitig mit allen Spacern vormontiert (37,5 mm).

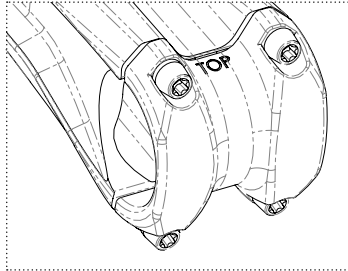
ACHTUNG

Werksseitig ist Ihr Lenkervorbau auf die höchstmögliche Position voreingestellt. Wenn Sie Ihre Position einstellen und absenken möchten, empfehlen wir Ihnen, Ihren Fachhändler um die Ausführung dieses Vorgangs zu bitten, besonders um das Kürzen des Carbonschafts durch geeignete Werkzeuge. Der geringste Schnitt- oder Positionsfehler könnte zu einer beschleunigten Materialermüdung und zu einer schwachen Montageverbindung führen. Die gesamte Gruppe wurde mit den Ihnen angegebenen Maßen sorgfältig validiert und schon die kleinste Veränderung könnte die Zuverlässigkeit der Einheit beeinträchtigen und zu einem Bruch der Cockpitbaugruppe und zu schweren Verletzungen führen.

Lösen Sie die Kompressionsschraube CHC M5 (1), lockern Sie und entfernen Sie dann das Kompressionsset Inbus HEX 6 mm (3). Lockern Sie die hintere M6-Schraube (10) des Lenkervorbaus (4), ziehen Sie den Vorbau dann vom Schaft. Es ist unerlässlich, sich das nötige Schneidewerkzeug für Carbon-Gabelschäfte zu beschaffen, um beim Schneiden einen guten Halt und vor allem einen perfekt senkrechten Schnitt zur Achse zu gewährleisten. Hinsichtlich der Schnittlänge genügt es, um die Höhe des entfernten Abstandhalters zu reduzieren (2,5 mm / 5 mm / 10 mm).

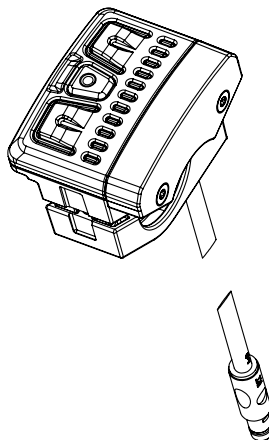
Achten Sie beim Wiederausammenbau des Vorbaus darauf, dass sich die Schnittfläche des Carbonschafts 5 mm unterhalb der Oberseite des Vorbaukerns befindet, um den nötigen Platz für den Vorsprung des Kompressionssatzes HEX 6 mm zu lassen, welcher nicht über den Vorbau vorspringen darf, um nicht zu stören und vor allem das Schließen der oberen Abdeckung zu gewährleisten.

ACHTUNG: die Montagerichtung der vorderen Abdeckung (11) muss eingehalten werden. Der obere Teil mit der Bezeichnung „Top“ muss nach oben zeigen.



BEDIENELEMENT E-BIKE

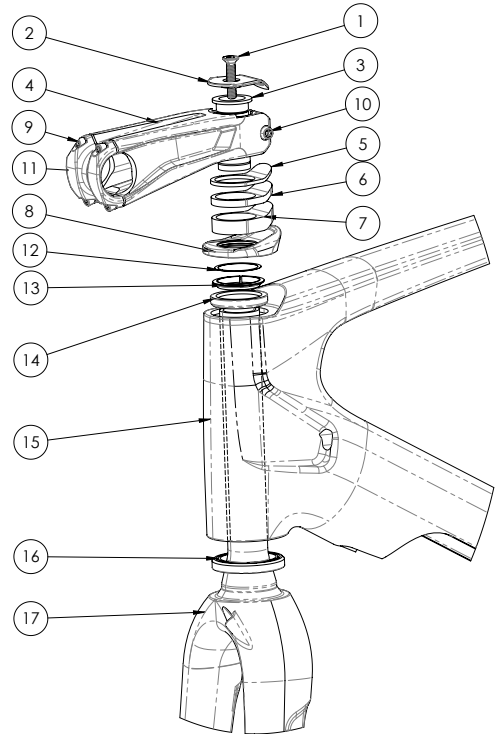
Die Führungen des Bedienelements für elektrisch unterstütztes Fahren und der Gangschaltung sind im Rahmen kombiniert. Das elektrische Bedienelement Ihres E-Bikes ist am Lenker angebracht und bietet Ihnen die Kontrolle über 3 Stufen der Unterstützung (+/- auf den Tasten mit einem einfachen Druck) und über den Ladezustand (11 Leuchtfelder). Lesen Sie mehr in der Druckausgabe des Handbuchs von Fazua oder auf der Website www.fazua.com.



STEUERSATZ

Der Steuersatz des E-765 GRAVEL ist ein traditionelles System mit Toleranzausgleich durch die Verwendung eines Kompressionssets.

1	Kompressionsschrauben CHC M5
2	Spezifische Steuersatz-Abdeckkappe
3	Kompressionsatz
4	Spezifischer Lenkervorbau
5	Spezifischer Abstandshalter 2,5 mm * 1
6	Spezifischer Abstandshalter 5 mm * 1
7	Spezifischer Abstandshalter 10 mm * 1
8	Steuersatz-Erhöhung mit Abschlussring
9	CHC M5 Lenkerklemme (5 Nm)
10	CHC M6 Schaftklemme (12 Nm)
11	Abdeckung vorne
12	Mikrokeil 0,2 mm
13	Geteilter Druckring
14	Oberlager 1"1/8
15	Rahmen mit Carbon-Auskleidung
16	Unteres Lager 1"1/2
17	Monoblock-Gabel



1 / Fetten Sie den oberen Lagersitz Ihres Rahmens (15) und setzen Sie das obere Lager 1"1/8 (14) auf diesen Sitz.

2 / Fetten Sie den unteren Sitz Ihres Rahmens (15) und Ihrer Gabel (17) und setzen Sie das untere Lager 1"1/2 (16) in den Rahmen ein, wobei Sie darauf achten müssen, dass die äußere Fase des Lagers zur Innenseite des Steuerrohres hin platziert wird und führen Sie dann Ihre Gabel in den Rahmen ein.

3 / Schieben Sie den geteilten Druckring (13) über die Gabel, bis er das obere Lager erreicht.

4 / Lassen Sie den Vorbau hineingleiten (Vorderabdeckung umfasst 4 Schrauben mit Gewindegewissung)

5 / Bringen Sie den Kompressionsatz (3) und die obere Abdeckung (2) an.

6 / Klemmen Sie den Kompressionsatz (3) in den Gabelschaft mit Drehmoment 8 Nm, nehmen Sie dann die Einstellung des Steuersatzes mit der Kompressionsschraube CHC M5 (1) mit Drehmoment 4 Nm vor, bevor Sie die Schraube M6 des Vorbaus (10) mit Drehmoment 12 Nm anziehen.

ACHTUNG: Die Kompressionsschraube CHC M5 (1) dient nicht zur Spannung des Schaftes, sondern zur Einstellung des Spiels.

MECHANISCHE/ELEKTRISCHE FÜHRUNG

Die E-765 ist mit Führungsstücken ausgestattet, die mit mechanischen und elektrischen Schaltungen (SHIMANO D12 und SRAM ETAP) kompatibel sind.

GABELN E-765 GRAVEL

Die Gabel LOOK E-765 GRAVEL hat eine spezifische Schenkelkrümmung, um alle Reifengrößen bedienen zu können und den Anforderungen des Radsports optimal zu genügen (einzigartiger Offset von 43 mm). Das Profil und die Carbonstruktur wurden gründlich untersucht, um eine der besten Abstimmungen zwischen Präzision, Komfort und Steifigkeit zu bieten, die am Markt erhältlich ist.

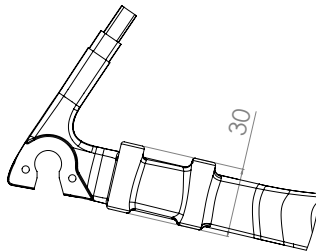
Hinweis: Bei allen Wartungsarbeiten weisen wir darauf hin, dass die Gabel auf ein Rad gestellt werden muss und ein ungewöhnlicher Verschleiß der Beine durch Abrieb am Boden nicht durch die Garantie abgedeckt werden kann.

MONTAGE DER BREMSEN

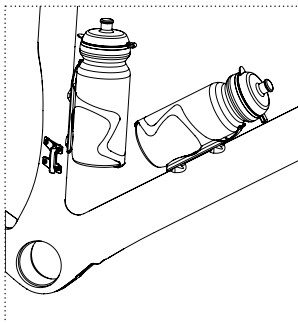
Es handelt sich um Standard-Scheibenbremsen auf Gabel und Streben. Die einzige Spezifikation für diesen Rahmen ist das spezifische Routing für die Verbindungstechnik von Fazua unter der Motor-Batterie-Einheit. Ihr Fahrrad ist mit hydraulischen Scheibenbremsen mit 160 mm Ø vorne und 140 mm Ø oder 160 mm Ø hinten ausgestattet (je nach Spezifikation), um unter allen Wetterbedingungen für gute Bremseigenschaften zu sorgen.

Standard-Befestigungsschrauben der vorderen Sättel, spezifische hintere Schrauben, die durch den Rahmen (Rahmenhöhe 30 mm) gehen.

HINWEIS: Für alle Wartungsarbeiten beachten Sie bitte die Anweisungen des Herstellers der Bremsen.



TRINKFLASCHENHALTER



Ihr LOOK E-765 GRAVEL ist mit Einsätzen zur Befestigung zweier Trinkflaschenhalter am Sattel- und Unterrohr ausgestattet. 2 Positionen sind möglich. (2 Einsätze am Sattelrohr und 3 Einsätze am Unterrohr (Abb. 28)). Die 3 Einsätze bieten Ihnen die Möglichkeit, die Position der Trinkflasche zu wählen, in der unteren Position, wenn sich keine Trinkflasche am Sattelrohr befindet. Entfernen Sie die vier M5-Schrauben mit einem 4-mm-Inbusschlüssel. Montieren Sie die Flaschenhalter (siehe entsprechendes Produkthandbuch) und schrauben Sie die zuvor gefetteten Schrauben mit einem Drehmoment von **3 Nm** wieder an.

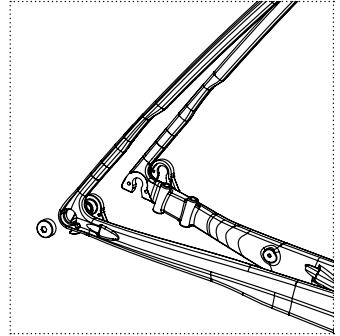
Achtung: Verwenden Sie vorzugsweise die mit dem Rahmen mitgelieferten Schrauben.

MONTAGE DER LAUFRÄDER

Unsere Gabelbeine sind mit Sicherheitsstiften ausgestattet.

Das Fahrrad wurde speziell nach dem Standard Mavic Speed Release Ready konzipiert. Es handelt sich um eine Einspannung mit einer Steckachse, die nicht vollständig entnommen werden muss. Sobald die Achse gelöst ist, genügt es, sie leicht nach außen zu bewegen, damit das Laufrad entnommen werden kann. Folgen Sie einfach den Anweisungen von Mavic auf www.mavic.com.

Die E-765 GRAVEL sind mit Reifen bis zu 700*40C / 27.5"x2.1" MAXIMUM kompatibel.



WARTUNG

Inspektion und Wartung sind wichtig für Ihre Sicherheit und die Lebensdauer Ihres Produkts.

Ein schlecht gewartetes Fahrrad oder seine Komponenten können kaputt gehen oder Funktionen können ausfallen, was zu einem Unfall führen kann, bei dem Sie getötet, schwer verletzt oder gelähmt werden können.

Das Fahrrad besteht aus verschleißanfälligen mechanischen Teilen. Alle Komponenten des Fahrrads haben einen begrenzten Lebenszyklus. Aus diesem Grund muss es regelmäßig gewartet werden, damit keines seiner Bestandteile während der Verwendung ans Ende seines Lebenszyklus gelangt.

Der Einsatz auf schlechten Straßen oder im Regen, Stürze oder wiederholte Stöße führen zu einer bedeutsamen Verringerung der Lebensdauer.

Nach jeder Ausfahrt ist eine Reinigung und Schmierung vorzunehmen. Dies ermöglicht, eine ausgezeichnete Funktionsfähigkeit zu erhalten und macht das Fahren gleichzeitig sicherer. Beim

geringsten Zweifel infolge eines Stoßes oder Sturzes ist es ratsam, Ihr Fahrrad einem Fachhändler vorzustellen, damit er den Rahmen, aber auch die anderen Komponenten überprüfen kann.

Verbundmaterialien können beschädigt sein, ohne dass diese Schäden sichtbar wären. Deshalb sollte man besser eine Prüfung durch einen Fachmann vornehmen lassen. Materialermüdung kann zu einem Bruch führen, ohne dass Sie sich des Ausmaßes der Schäden bewusst sind, die innerhalb der Struktur durch häufige Beanspruchung beim Einsatz auf schlechten Straßen und bei Verwendung auf gesalzene Straßen oder am Meeresufer entstehen können.

Weitere Hinweise zu den Instandhaltungspflichten finden Sie auf unserer Website www.lookcycle.com unter SERVICES > GARANTIEBESTIMMUNGEN > WARTUNG und in der Anleitung, außerdem in den Richtlinien zum Antrieb unter www.fazua.com.

KUNDENSERVICE

Trotz aller Sorgfalt in unserer Fertigung können Defekte auftreten oder Reparaturen erforderlich sein. Wenden Sie sich mit dem defekten Produkt und Ihrer Kaufrechnung an Ihren autorisierten LOOK-Händler und melden Sie den Defekt.

GARANTIE

Gesetzliche Garantie

LOOK gibt über seine zugelassenen Vertreter und Vertriebspartner in dem Land, in dem das Produkt gekauft wurde, eine Garantie für Fahrräder/Rahmen bei Nichtkonformität und versteckten Mängeln (1) für einen Zeitraum von zwei Jahren (2) ab Kaufdatum.

(1) Versteckte Mängel werden nur über die französischen Gesetzesvorgaben abgedeckt. § 1641 bis 1649 des Bürgerlichen Gesetzbuches von Frankreich.

(2) Einige Länder oder Staaten gestatten eine längere Frist für eine stillschweigende Gewährleistung und/oder für den Ausschluss oder die Begrenzung von direkten oder Folgeschäden, was bedeutet, dass die oben beschriebene Einschränkung in solchen Fällen nicht gilt. Diese beschränkte Garantie gibt Ihnen spezifische Rechtsansprüche, aber auch möglicherweise andere Rechte, die je nach den örtlichen Gesetzen variieren.

Für Komponenten, die nicht von LOOK stammen und auf unsere Fahrräder montiert sind, gelten dieselben gesetzlichen Garantiebedingungen. Die Garantie für eine Komponente muss gegenüber den betreffenden Herstellern oder Vertriebspartnern geltend gemacht werden. LOOK und seine Handelsvertreter oder Vertriebspartner können in keinem Fall für direkte oder indirekte Schäden eines nicht von LOOK entwickelten, hergestellten und in den Verkehr gebrachten Produkts haftbar gemacht werden.

Weitere Informationen zum Umfang der gesetzlichen Gewährleistung finden Sie auf unserer Website www.lookcycle.com unter SERVICES> GARANTIEBESTIMMUNGEN > GESETZLICHE GARANTIE.

Lebenslange Garantie

Die Qualität und Zuverlässigkeit unserer Produkte, die wir vom Entwurf bis zur Vermarktung kontrollieren, ermöglichen es uns, Ihnen über unsere zugelassenen Vertreter und Vertriebspartner zusätzlich zu den gesetzlichen Garantien eine kostenlose lebenslange Garantie auf LOOK-Fahrradrahmen und -gabeln anzubieten.

Weitere Hinweise zu den Bedingungen und zum Umfang der lebenslangen Garantie finden Sie auf unserer Website www.lookcycle.com unter SERVICES> GARANTIEBESTIMMUNGEN> LEBENSLANGE GARANTIE und in der Anleitung, außerdem in den Richtlinien zum Antrieb unter www.fazua.com.

Dieses Handbuch darf ohne die vorherige schriftliche Genehmigung von LOOK weder ganz noch teilweise in irgendeiner Form verwendet oder vervielfältigt werden.

#RIDEYOURDREAM

lookcycle.com