

MA NUAL



E-765 OPTIMUM

FR

FÉLICITATIONS!	> 4
INFORMATIONS IMPORTANTES	> 4
PRÉSENTATION DU PRODUIT	> 5
DISPOSITIONS AVANT INSTALLATION	> 6
ENSEMBLE MOTEUR BATTERIE - AXE DE PEDALIER	> 7
RÉGLAGE DE HAUTEUR DE TIGE DE SELLE	> 7
POTENCE	> 8
COMMANDE VAE	> 9
JEU DE DIRECTION	> 10
ROUTAGE MÉCANIQUE / ÉLECTRIQUE	> 11
PATTE DE DERAILLEUR AVANT	> 11
FOURCHES E-765 OPTIMUM	> 11
MONTAGE DES FREINS	> 12
HYDRATATION	> 12
MONTAGE DES ROUES	> 13
ENTRETIEN	> 13
SERVICE APRÈS-VENTE	> 13
GARANTIE	> 14

FÉLICITATIONS!

Vous avez porté votre choix sur notre gamme de vélos électriques E-765 OPTIMUM. Nous vous remercions de votre confiance en nos produits. En choisissant ce nouvel ensemble LOOK, vous bénéficiez d'un produit de haute technologie, de conception française. Votre cadre et ses périphériques LOOK sont contrôlés durant toute leur fabrication et vous apporteront entière satisfaction. Nos produits sont conformes et même supérieurs aux différentes directives et normes internationales en vigueur sur les VAE :

- Directive of Machinery 2006/42/EC
- Directive of Electromagnetic compatibility 2014/30/EC
- Directive on the Restriction of Hazardous Substances in electrical and electronic equipment 2011/65/EU
- NF EN 15194, Cycles-Electrically power assisted cycle – EPAC bicycles
- ISO/FDIS 4210 part 1-9, Cycles-Safety requirements for bicycles

Les produits LOOK sont protégés par les droits de la propriété industrielle.

Pour plus d'information, rendez-vous sur www.lookcycle.com/patents

Avant toute utilisation, lisez l'intégralité de ces instructions. Respectez l'ensemble des conseils donnés afin de profiter pleinement des atouts de ce produit de haute qualité.

Nous vous conseillons pour le montage de vous adresser à un détaillant agréé LOOK.

LOOK se réserve la possibilité de changer les spécifications du produit et sans avis préalable dans le but de l'améliorer.


Enregistrement de votre nouveau vélo LOOK


L'enregistrement de votre vélo LOOK vous permettra de faire partie de nos clients privilégiés et aussi de vous offrir la garantie à vie de votre cadre et fourche ainsi que d'autres services.


Pour plus de renseignement sur les conditions, les offres et la couverture de l'enregistrement en ligne, veuillez consulter notre site www.lookcycle.com rubrique SERVICES > POLITIQUE DE GARANTIE > ENREGISTREMENT EN LIGNE.

INFORMATIONS IMPORTANTES

Pour toute information relative à la motorisation FAZUA merci de vous reporter à la notice spécifique du produit fournie avec votre vélo. Si vous souhaitez l'avoir sous forme digitale, veuillez consulter le site www.fazua.com.

 **Attention :** Les LOOK E-765 OPTIMUM sont conçus et optimisés pour être utilisés avec un poids total autorisé de 100 Kg.

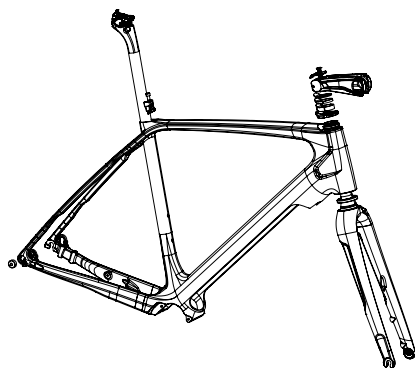
 **Attention :** Les LOOK E-765 OPTIMUM ne doivent en aucun cas être modifiés sous peine de ne plus être garantis et surtout de ne plus respecter la législation en vigueur de votre pays. Les composants autres que LOOK montés sur nos vélos sont soumis aux mêmes conditions.

 **Avertissement sur les produits de contrefaçon :** L'utilisation de produits contrefaits est très dangereuse et peut vous causer, ainsi qu'à des tiers, des chutes graves provoquant des blessures importantes voire mortelles. En aucun cas, LOOK et ses agents ou distributeurs ne peuvent être tenus pour responsables des dommages, directs ou indirects, d'un produit non conçu, fabriqué et commercialisé par LOOK.

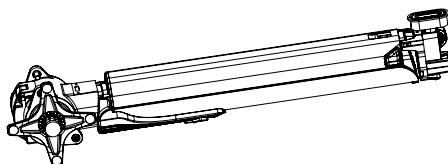
Pour plus de renseignements, sur les INFORMATIONS IMPORTANTES à respecter et sur les AVERTISSEMENTS SUR LES PRODUITS DE CONTREFAÇON, veuillez consulter notre site www.lookcycle.com et le manuel plus les directives liées à la motorisation www.fazua.com. Onglet SERVICES > POLITIQUE DE GARANTIE > INFORMATIONS IMPORTANTES et onglet SERVICES > POLITIQUE DE GARANTIE > CONTREFAÇON..

Si vous ne pouvez pas consulter notre site, nous pouvons vous fournir nos politiques de garantie sous forme papier, par l'intermédiaire de votre revendeur.

PRÉSENTATION DU PRODUIT



Votre ensemble LOOK E-765 OPTIMUM de géométrie endurance, a été développé et conçu suivant les spécifications du bureau d'études LOOK afin d'offrir la meilleure transmission de l'effort, une précision de pilotage et un confort d'utilisation, le tout avec une assistance électrique inédite intégrée au sein de notre architecture en carbone (en éléments amovibles le moteur et la batterie, en éléments fixes le boîtier réducteur et l'ensemble de verrouillage avec bouton poussoir).



Ces caractéristiques sont possibles grâce à la combinaison d'un châssis carbone très haut de gamme intégrant une motorisation allemande Fazua (www.fazua.com).

DISPOSITIONS AVANT INSTALLATION

Votre vélo doit respecter les exigences des lois nationales et les normes du code de circulation en vigueur. Dans le cas contraire, vous vous exposez à un risque d'accident grave et/ou à des amendes. Si vous apportez des modifications techniques, respectez le code de la route national concerné et les normes en vigueur. Dans le cas contraire, vous vous exposez à un risque d'accident grave donc il est préférable avant d'enfourcher votre vélo pour la première fois à l'étranger de vous renseigner sur les lois applicables en vigueur.

Ne roulez jamais sans avoir les mains sur le guidon, vous pourriez subir une chute très grave et vous faire verbaliser. Vous devez toujours avoir au moins une main sur le guidon. Ne vous laissez pas distraire, n'écoutez pas de musique et n'utilisez pas votre téléphone lors de l'emploi de votre vélo. Lorsque vous ne vous concentrez pas exclusivement sur la circulation, vous vous exposez à des risques d'accidents ou de chutes graves.

Votre vélo est livré avec :

- sa motorisation Fazua (ensemble amovible moteur & batterie dans le tube diagonal)
- la commande d'assistance fixée sur le cintre, le capteur de vitesse sur la base arrière gauche.
- son accastillage cadre spécifique (patte de dérailleur pour axe Mavic Speed Release Ready et tampon tangent intégré au tube horizontal).
- la valisette Look avec les options d'accastillages (notices, kit homologation, chargeur...).

Avant votre premier trajet il est nécessaire de régler votre vélo à votre taille. Si cela n'est pas le cas vous risquez de perdre le contrôle et subir une chute. Nous vous conseillons de faire réaliser toutes ces

opérations de montage et de réglages par votre revendeur. Dans le cas contraire, des composants seraient susceptibles de se détacher suite à un assemblage ou serrage incorrect. Si un tel scénario devait survenir durant un trajet, vous pourriez également subir de graves blessures.

Demandez à votre revendeur de vous montrer comment manipuler votre vélo et de vous indiquer les spécificités de votre nouveau VAE. Dans le cas contraire des doutes pourraient survenir, susceptibles de provoquer la mort, des blessures graves et/ou des dégâts matériels.

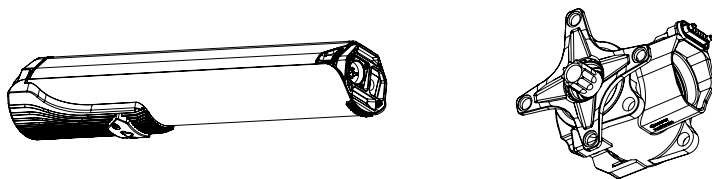
Testez l'assistance électrique et le freinage dans un endroit sécurisé avant de vous aventurer sur la voie publique et cela même si vous avez déjà utilisé ce type de matériel. Il est possible que l'assistance ou la progressivité des freins soient différents des vélos que vous avez l'habitude d'utiliser. Dans le cas où vous n'auriez pas testé préalablement ses performances, vous vous exposez à un risque d'accident grave. Testez le vélo suffisamment longtemps pour vous sentir en sécurité. Descendez de votre vélo si vous sous trouvez dans une situation que vous jugez dangereuse.

De même pour les roulages tout au long de la vie du produit, assurez vous du bon fonctionnement de l'assistance électrique, des freins et de la bonne maniabilité de l'ensemble du jeu de direction. Ne roulez pas avec votre vélo s'il ne se trouve pas dans un état technique irréprochable. En cas de doute veuillez le présenter à votre revendeur pour une révision.

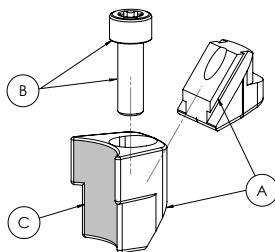
Tous les systèmes de serrage doivent respecter les préconisations du constructeur sous peine de vous exposer à une chute très grave. Enfin dans votre intérêt veuillez toujours porter les protections adaptées.

ENSEMBLE MOTEUR BATTERIE – AXE DE PEDALIER

Afin de connaître au mieux l'utilisation et la manipulation des ensembles de la motorisation intégrée merci de vous référer au manuel Fazua fourni avec votre vélo mais également sur le site très complet www.fazua.com.



REGLAGE DE HAUTEUR DE TIGE DE SELLE



COUPLE 6 N.m

Afin de pouvoir régler votre hauteur de tige de selle vous devez intervenir sur le serrage intégré à votre cadre.

Attention ce serrage appelé serrage par tampon tangent doit être serré selon le couple de 6 N.m afin de ne pas entraîner de détérioration des composants environnants, et d'assurer un maintien optimal de la hauteur de selle réglée.

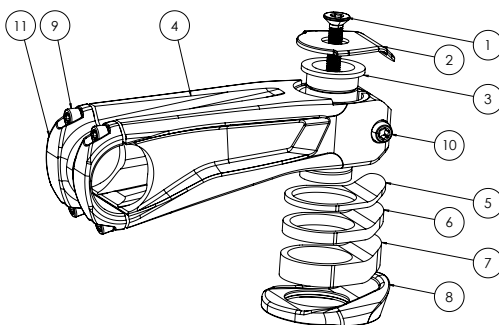
En cas de démontage/remontage lors d'entretien, maintenance, changement de pièces, les opérations suivantes sont obligatoires :

- Graissez les surfaces de glissement (A)
- Graissez les filets et sous la tête de la vis (B)
- Dégraissez la partie sablée qui est en contact avec le tube de selle (C)

POTENCE

L'ensemble potence et entretoises est spécifique afin de fournir un design global et répondre aux exigences d'intégration. Les pivots de fourche sont également spécifiques afin de répondre parfaitement aux contraintes extrêmes de ces vélos.

1	Vis de compression CHC M5 (4 N.m)
2	Capot JDD spécifique
3	Kit de compression HEX 6 mm Allen (6 N.m)
4	Potence spécifique
5	Entretoise spécifique 2,5mm*1
6	Entretoise spécifique 5mm*1
7	Entretoise spécifique 10mm*3
8	Rehausse JDD avec joint torique
9	CHC M5 serrage cintre (5 N.m)
10	CHC M6 serrage pivot (12 N.m)
11	Capot avant



Ajustement de la hauteur

Le vélo est assemblé en usine avec l'ensemble des entretoises soit 37,5mm.

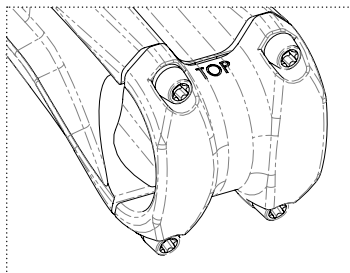
ATTENTION

D'usine, votre potence de vélo est ajustée en position maximale haute. Si vous souhaitez ajuster et descendre votre position nous vous conseillons de demander à votre revendeur de réaliser cette opération afin surtout d'effectuer une coupe du pivot carbone avec les outils spécifiques. La moindre erreur de découpe ou de position pourrait entraîner une détérioration accélérée des matériaux et une faiblesse de l'assemblage. Tout cet ensemble a été soigneusement validé avec le dimensionnel qui vous est fourni et le moindre changement pourrait nuire à la fiabilité de l'ensemble et entraîner une rupture de l'ensemble poste de pilotage et de graves blessures. Dévissez la vis de compression CHC M5 (1), puis

desserrez et retirez le kit de compression HEX 6 mm Allen (3). Desserrez la vis M6 arrière (10) de la potence (4) puis retirez la potence du pivot. Il est indispensable de se procurer l'outil de coupe nécessaire aux pivots de fourche carbone afin d'assurer un bon maintien lors de la coupe et surtout une coupe parfaitement perpendiculaire à son axe. Concernant la longueur de recoupe il suffit de réduire de la hauteur de l'entretoise retirée (2,5mm / 5mm / 10mm).

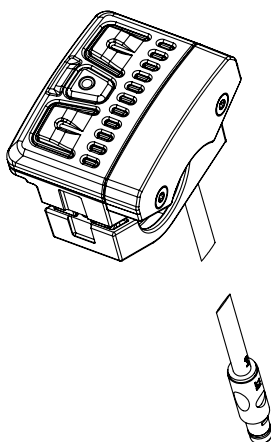
Attention vérifiez toujours lors du remontage de la potence que la surface de coupe du pivot carbone se situe à 5 mm en dessous de la surface supérieure du corps de potence afin de laisser l'espace nécessaire pour l'épaulement du kit de compression HEX 6 mm Allen qui lui ne doit pas dépasser de la potence afin de ne pas gêner et surtout d'assurer le contact du capot supérieur.

ATTENTION : le capot avant (11) a un sens de montage qui doit être respecté. La partie supérieure repérée par un marquage « Top » doit être orientée vers le haut.



COMMANDE VAE

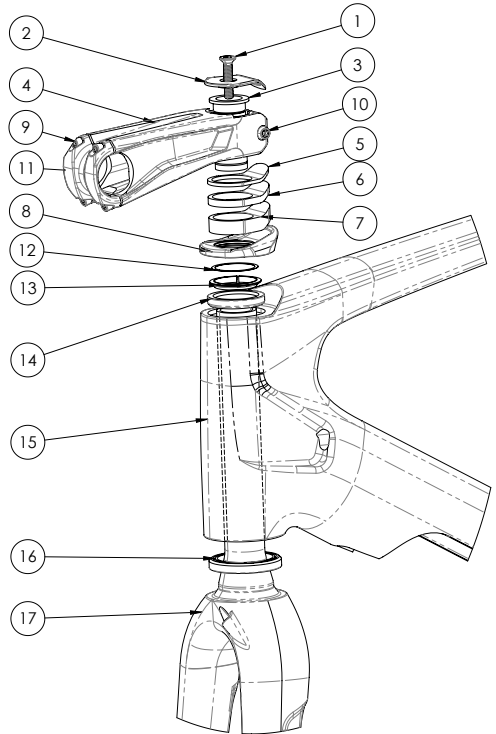
Les routages de commande d'assistance et de commande de dérailleur sont combinés dans le cadre. La commande électrique de votre VAE apparait sur votre cintre afin de vous fournir le contrôle des 3 niveaux d'assistance +/- sur les boutons d'une simple pression et le niveau de charge sur les 11 curseurs lumineux. Veuillez vous référer au manuel Fazua papier ou sur le site www.fazua.com.



JEU DE DIRECTION

Le jeu de direction du E-765 OPTIMUM est un système traditionnel à rattrapage de jeu par la présence d'un kit de compression.

1	Vis de compression CHC M5
2	Capot JDD spécifique
3	Kit de compression
4	Potence spécifique
5	Entretoise spécifique 2,5mm*1
6	Entretoise spécifique 5mm*1
7	Entretoise spécifique 10mm*3
8	Rehausse JDD avec joint torique
9	CHC M5 serrage cintre (5 N.m)
10	CHC M6 serrage pivot (12 N.m)
11	Capot avant
12	Micro cale 0,25mm
13	Bague de compression fendue
14	Roulement supérieur 1"1/8
15	Cadre avec portées carbone
16	Roulement inférieur 1"1/2
17	Fourche monobloc



1 / Graissez la portée supérieure de votre cadre (15) et placez le roulement supérieur 1"1/8 (14) sur cette portée.

2 / Graissez la portée inférieure de votre cadre (15) et de votre fourche (17) et placez le roulement inférieur 1"1/2 (16) dans le cadre en prenant soin de mettre le chanfrein extérieur du roulement vers l'intérieur de la douille de direction puis enfillez votre fourche dans votre cadre.

3 / Glissez la bague de compression fendue (13) sur la fourche jusqu'au roulement supérieur.

4 / Glissez la potence (capot avant comprenant 4 vis avec frein filet).

5 / Placez le kit de compression (3) et le capot supérieur (2).

6 / Serrez le kit de compression (3) dans le pivot de fourche au couple de 8 N.m puis effectuez le réglage du jeu de direction avec la vis de compression CHC M5 (1) au couple de 4 N.m puis serrez la vis M6 de la potence (10) au couple de 12 N.m.

ATTENTION : La vis de compression CHC M5 (1) ne sert pas de serrage de la potence mais de réglage du jeu.

ROUTAGE MECANIQUE / ELECTRIQUE

Les E-765 sont équipés de butées de gaine permettant à la fois la compatibilité avec les groupes mécaniques, ou électriques SHIMANO DI2 et SRAM ETAP.

PATTE DE DERAILLEUR AVANT

Le E-765 OPTIMUM est fourni avec une patte de dérailleur avant afin de répondre à l'usage des groupes classiques route. Un passage de gaine interne avec un guide final visible sur l'arrière du boîtier de pédalier sont intégrés entre la structure carbone et le boîtier réducteur. En cas de force majeure rapprochez-vous de votre détaillant si la gaine doit être changée, il suffira alors de respecter les consignes du fabricant et retirer les 4 vis principales de maintien global de l'ensemble boîtier plateaux manivelles.

FOURCHES E-765 OPTIMUM

La fourche LOOK E-765 OPTIMUM a une courbure de branches spécifique afin de satisfaire toutes les tailles de pneus et répondre au mieux à la pratique du cyclisme en compétition (déport unique de 43mm). Le profil et la structure carbone ont été profondément étudiés afin de fournir un des meilleurs ratios entre précision, confort et rigidité du marché.

NOTE : Pour toutes opérations de maintenance, nous rappelons que la fourche doit être posée sur une roue et une usure anormale des pattes qui serait due à une abrasion sur le sol ne peut pas être couverte par la garantie.

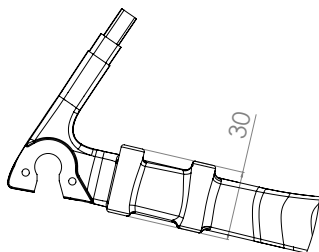
MONTAGE DES FREINS

Il s'agit d'un montage de frein à disques standard sur fourche et haubans, la seule spécification propre à ce cadre est le routage spécifique avec la connectique Fazua sous l'ensemble moteur-batterie.

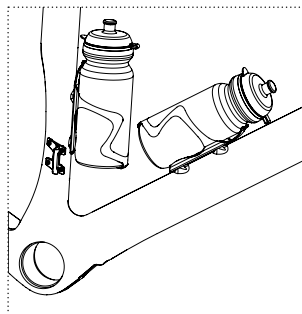
Votre vélo est équipé de freins à disque hydrauliques de $\varnothing 160\text{mm}$ à l'avant et de $\varnothing 140$ ou $\varnothing 160\text{mm}$ à l'arrière (suivant les spécifications), afin d'assurer un bon freinage quelles que soient les circonstances climatiques.

Les vis de fixation des étriers avant sont standard et les vis arrière traversant le cadre (hauteur de cadre 30mm) sont spécifiques (37mm).

NOTE : Pour toutes opérations de maintenance, veuillez vous référer aux notices du constructeur des freins.



HYDRATATION



Vos LOOK E-765 OPTIMUM est équipé d'inserts pour fixer deux portes-bidons sur le tube de selle et le tube diagonal avec deux positions possibles (2 inserts sur le tube de selle et 3 inserts sur le tube diagonal (Fig.28)). Les 3 inserts vous donnent le choix de l'emplacement du bidon, en position basse si pas de présence de bidon sur le tube de selle. Démontez les quatre vis M5 avec une clé Allen de 4mm. Montez les portes-bidons (référez-vous à la notice produit correspondant), puis revissez, après les avoirs graissées, les vis au couple de **3Nm**.

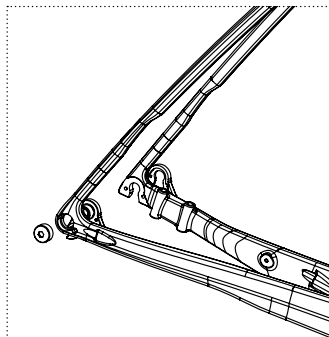
Attention : Utilisez de préférence les vis livrées d'origine avec le cadre.

MONTAGE DES ROUES

Nos pattes de fourche sont conçues avec des ergots de sécurité.

Le vélo est conçu spécifiquement avec le standard Mavic Speed release Ready. Il s'agit d'un serrage par axe traversant mais sans besoin d'extraire totalement l'axe. Une fois l'axe dévissé il suffit d'un léger déplacement vers l'extérieur pour permettre d'extraire la roue. Il vous suffit de suivre la notice Mavic www.mavic.com.

Les E-765 OPTIMUM sont compatibles avec des pneumatiques dont les dimensions n'excèdent pas 700*34C MAXIMUM.



ENTRETIEN

Le contrôle et la maintenance sont importants pour votre sécurité et la durée de vie de votre produit.

Un vélo et ses composants mal entretenus, peuvent se casser ou présenter des dysfonctionnements, ce qui pourrait entraîner un accident lors duquel vous pourriez être tué, gravement blessé ou paralysé.

Le vélo est composé de pièces mécaniques sensibles à l'usure. Tous les composants d'un vélo ont un cycle limité dans le temps. C'est pour cette raison qu'il faut l'entretenir régulièrement, afin qu'aucune pièce qui le compose n'arrive à la fin de son cycle de vie pendant l'utilisation.

L'utilisation sur les routes dégradées, sous la pluie, les chutes ou chocs répétés vont réduire de façon significative la durée de vie.

Le nettoyage et la lubrification sont nécessaires après chaque sortie et vous permettront de garder un excellent fonctionnement tout en sécurisant l'activité. Au moindre doute suite à un choc ou

une chute, il vous est conseillé de présenter votre vélo afin de contrôler l'état de votre cadre mais également de vos composants.

Les matériaux composites peuvent être endommagés sans pour autant que ce soit visible, il est alors préférable de le faire vérifier par un professionnel. La fatigue des matériaux peut générer une fracture sans même que vous puissiez imaginer l'ampleur des dégâts internes à la structure par de multiples sollicitations tout au long de votre activité sur route dégradée ou lors de l'utilisation sur routes salées ou en bord de mer.

Pour plus de renseignements sur les obligations d'entretien, veuillez consulter notre site www.lookcycle.com onglet SERVICES > POLITIQUE DE GARANTIE > ENTRETIEN et le manuel plus les directives liées à la motorisation www.fazua.com

SERVICE APRÈS-VENTE

Malgré tout le soin apporté à nos fabrications, si un défaut apparaît ou si une réparation est nécessaire, adressez-vous à votre revendeur agréé LOOK en lui apportant le produit défectueux accompagné de votre facture d'achat et précisez-lui le dysfonctionnement.

GARANTIE

Garantie légale

LOOK, à travers ses agents et distributeurs agréés dans le pays dans lequel le produit a été acheté, garantit ses vélos/cadres contre les non-conformités et contre les vices cachés (1) pour une période de deux ans (2) à compter de la date d'achat.

(1) Les vices cachés ne concernent que la législation Française. § 1641 à 1649 du code civil.

(2) Certains pays ou états autorisent une limitation de durée supérieure pour une garantie implicite, et/ou pour l'exclusion ou la limitation de dommages directs ou consécutifs, ce qui implique que la limite décrite ci-dessus ne s'appliquerait pas. Cette garantie limitée vous donne des droits légaux spécifiques, mais aussi éventuellement d'autres droits, qui varient selon les législations locales.

Les composants autres que LOOK montés sur nos vélos sont soumis aux mêmes conditions légales de garantie. Le faire valoir de la garantie d'un des composants doit être fait auprès des fabricants ou distributeurs concernés. En aucun cas, LOOK et ses agents ou distributeurs ne peuvent être tenus pour responsables des dommages, directs ou indirects, d'un produit non conçu, fabriqué et commercialisé par LOOK

Pour plus de renseignements sur couverture de la garantie légale, veuillez consulter notre site www.lookcycle.com onglet SERVICES > POLITIQUE DE GARANTIE > GARANTIE LEGALE

Garantie à vie

La qualité et la fiabilité de nos produits que nous maîtrisons de la conception à la commercialisation nous permettent, à travers nos agents et distributeurs agréés, de vous proposer en extension des garanties légales, une garantie à vie gratuite sur les cadres et fourches des vélos LOOK.

Pour plus de renseignements sur les conditions et la couverture de la garantie à vie, veuillez consulter notre site www.lookcycle.com onglet SERVICES > POLITIQUE DE GARANTIE > GARANTIE À VIE et le manuel plus les directives liées à la motorisation www.fazua.com

Ce manuel ne peut être utilisé ni reproduit, même partiellement, sous quelque forme que ce soit et par quelque moyen que ce soit, sans l'autorisation écrite préalable de LOOK.

#RIDEYOURDREAM

lookcycle.com