

MA NUAL



E-765 GRAVEL



CONGRATULAZIONI!	> 4
INFORMAZIONI IMPORTANTI	> 4
PRESENTAZIONE DEL PRODOTTO	> 5
REQUISITI PRIMA DELL'INSTALLAZIONE	> 6
ASSEMBLAGGIO MOTORE BATTERIA -	
ASSE DELLA FORCELLA POSTERIORE	> 7
REGOLAZIONE DELL'ALTEZZA DEL REGGISELLA	> 7
STELO	> 8
ORDINE VAE	> 9
SERIE STERZO	> 10
ROUTING MECCANICO/ELETTRICO	> 11
FORCELLE E-765 GRAVEL	> 11
MONTAGGIO DEI FRENI	> 12
IDRATAZIONE	> 12
MONTAGGIO DELLE RUOTE	> 13
MANUTENZIONE	> 13
SERVIZIO POST-VENDITA	> 13
GARANZIA	> 14

CONGRATULAZIONI!

Hai scelto la nostra gamma di biciclette elettriche E-765 GRAVEL. Ti ringraziamo per la preferenza e la fiducia accordata ai nostri prodotti. Scegliendo questa nuova bici LOOK, avrai a disposizione un prodotto di alta tecnologia, di progettazione francese. Il telaio e i suoi componenti LOOK sono sottoposti a controlli durante tutte le fasi di produzione, per soddisfarli in tutto. I nostri prodotti sono conformi e persino superiori ai requisiti stabiliti dalle diverse direttive e norme internazionali in vigore sui VAE.

- Direttiva Macchine 2006/42/CE
- Direttiva Compatibilità Elettromagnetica 2014/30/CE
- Direttiva sulla Restrizione delle Sostanze Pericolose nelle apparecchiature elettriche ed elettroniche 2011/65/UE
- NF EN 15194, Cicli: cicli elettrici a pedalata assistita - biciclette EPAC
- ISO/FDIS 4210 parte 1-9, Cicli: Requisiti di Sicurezza per le biciclette

I prodotti LOOK sono protetti dai diritti di proprietà industriale.

Per maggiori informazioni, visita il sito www.lookcycle.com/patents

Prima di ogni utilizzo, leggi per intero le presenti istruzioni. Rispetta tutti i consigli forniti, al fine di poter usufruire appieno dei vantaggi offerti da questo prodotto di alta qualità.

Per il montaggio, ti consigliamo di rivolgerti a un rivenditore autorizzato LOOK.

LOOK si riserva la facoltà di modificare senza preavviso le caratteristiche tecniche del prodotto, nell'ottica di un suo miglioramento.


Registrazione della tua nuova bici LOOK


La registrazione della bicicletta LOOK ti consentirà di entrare a far parte dei nostri clienti privilegiati e quindi di offrirti la garanzia a vita del telaio e della forcella, oltre ad altri servizi.


Per ulteriori informazioni su condizioni, offerte e copertura della registrazione online, visita il nostro sito www.lookcycle.com rubrica SERVIZI > POLITICA DI GARANZIA > REGISTRAZIONE ONLINE.

INFORMAZIONI IMPORTANTI

Per qualsiasi informazione relativa al motore FAZUA, ti preghiamo di consultare le specifiche istruzioni del prodotto fornite con la bicicletta. Se desideri leggerle in formato digitale, visita il sito www.fazua.com.

 **Avviso:** Le E-765 GRAVEL LOOK sono progettate e ottimizzate per essere utilizzate con un peso totale consentito di 110 Kg.

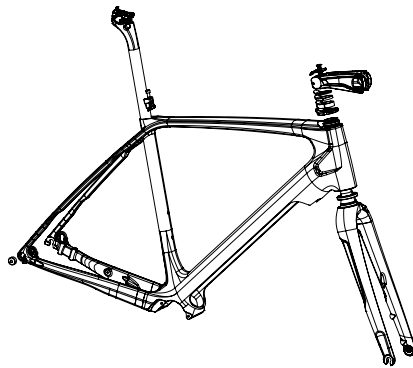
 **Avviso:** Le LOOK E-765 GRAVEL non devono, in nessun caso, essere modificate, pena l'annullamento della garanzia e, soprattutto, la mancata conformità alle leggi in vigore nel proprio paese. I componenti montati sulle nostre bici non prodotti da LOOK sono soggetti alle stesse condizioni.

 **Avvertenza sui prodotti contraffatti:** l'utilizzo di prodotti contraffatti è molto pericoloso e può causare, a te e a terzi, cadute gravi che possono provocare ferimenti pericolosi o anche mortali. In ogni caso, LOOK e i suoi agenti o distributori non possono essere ritenuti responsabili per i danni, diretti o indiretti, di o derivanti da un prodotto non progettato, fabbricato e commercializzato da LOOK.

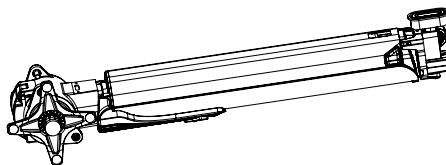
Per ulteriori istruzioni sulle INFORMAZIONI IMPORTANTI da rispettare e sulle AVVERTENZE SUI PRODOTTI CONTRAFFATTI, visita il nostro sito www.lookcycle.com e consulta il manuale e le linee guida relative al motore www.fazua.com. Scheda SERVIZI > POLITICA DI GARANZIA > INFORMAZIONI IMPORTANTI e scheda SERVIZI > POLITICA DI GARANZIA > CONTRAFFAZIONI...

Se non puoi consultare il nostro sito, possiamo fornirti una copia delle nostre politiche di garanzia in forma cartacea tramite il tuo rivenditore.

PRESENTAZIONE DEL PRODOTTO



Il tuo set LOOK E-765 GRAVEL dalla geometria endurance, è stato sviluppato e progettato secondo le specifiche dell'ufficio di progettazione LOOK per offrire la migliore trasmissione dello sforzo, una precisione di guida e un comfort di utilizzo, il tutto con una nuova assistenza elettrica integrata nella nostra architettura in carbonio (in elementi rimovibili il motore e la batteria, in elementi fissi la scatola del cambio e il set di bloccaggio con l'azionatore).



Queste caratteristiche sono possibili grazie alla combinazione di un telaio in carbonio molto sofisticato che incorpora un motore Fazua tedesco (www.fazua.com).

REQUISITI PRIMA DELL'INSTALLAZIONE

La bicicletta deve essere conforme ai requisiti delle leggi nazionali e alle norme del codice della strada attualmente in vigore. In caso contrario, ti esponi al rischio di gravi incidenti e/o multe. Se desideri apportare delle modifiche tecniche, osserva il codice della strada nazionale e le norme in vigore. In caso contrario, ti esponi al rischio di incorrere in un incidente grave. Ti consigliamo quindi, prima di montare su una bicicletta all'estero, di informarti sulle leggi vigenti in quel Paese.

Non guidare mai senza avere le mani sul manubrio, potresti subire una caduta molto grave e ricevere una multa. Devi sempre avere almeno una mano sul manubrio. Non distrarti, non ascoltare musica e non utilizzare il telefono quando viaggi su una bicicletta. Quando non ti concentri esclusivamente sul movimento, ti esponi al rischio di incidenti o di gravi cadute.

La tua bicicletta è dotata di:

- motore Fazua (gruppo motore amovibile e batteria nel tubo diagonale)
- controllo di assistenza fissato sul manubrio, sensore di velocità sulla parte posteriore sinistra.
- telaio specifico accessori (gancio del deragliatore Mavic Speed Release Ready e cuscinetto tangente integrato nel tubo orizzontale).
- borsa Look con accessori opzionali (manuali, kit di omologazione, caricabatterie...).

A fronte della tua prima corsa, ricorda di adattare la bicicletta alla tua statura. In caso contrario, potresti perdere il controllo e cadere. Ti consigliamo di far eseguire tutte queste operazioni di assemblaggio

e regolazione dal tuo rivenditore. Altrimenti i componenti potrebbero staccarsi a causa di operazioni di montaggio o serraggio inadeguate. Se un tale scenario dovesse verificarsi durante un viaggio, potresti subire ferimenti anche gravi.

Chiedi al tuo rivenditore di mostrarti come maneggiare la bicicletta e di indicarti le specifiche del tuo nuovo VAE. In caso contrario, potrebbero sorgere dubbi in grado di provocare morte, lesioni gravi e/o danni materiali.

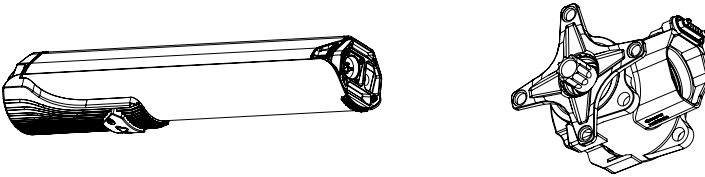
Testa l'assistenza elettrica e la frenata in un luogo sicuro prima di avventurarti a guidare su strade pubbliche, anche se hai già utilizzato questo tipo di attrezzatura in passato. È possibile che l'assistenza o la progressività dei freni siano diverse rispetto a quelle delle biciclette a cui sei abituato. Nel caso in cui non avessi precedentemente testato le sue prestazioni, ti esponi al rischio di incorrere in incidenti anche gravi. Prova la bicicletta per tutto il tempo necessario a farti acquisire maggiore sicurezza. Nel caso in cui dovessi ritrovarti in una situazione che consideri pericolosa, scendi dalla bicicletta.

Anche per quanto riguarda la circolazione del mezzo nel corso del periodo di vita del prodotto, assicurati che l'assistenza elettrica, i freni e la buona manovrabilità dello sterzo non presentino alcun problema. Utilizza la bicicletta solo se è in condizioni tecniche impeccabili. In caso di dubbi, portala al tuo rivenditore per una revisione.

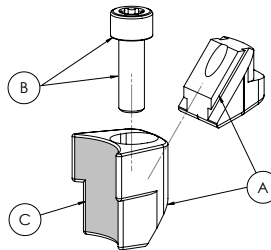
Tutti i sistemi di serraggio devono rispettare le raccomandazioni del produttore; in caso contrario, il rischio di esporti a una caduta molto grave è serio e reale. Infine, nel tuo interesse, ti preghiamo di indossare sempre le protezioni appropriate.

ASSEMBLAGGIO MOTORE BATTERIA - ASSE DELLA FORCELLA POSTERIORE

Per conoscere meglio l'uso e la gestione dei gruppi motore integrati, ti preghiamo di consultare il manuale Fazua fornito in dotazione con la bicicletta, o il sito web completo www.fazua.com.



REGOLAZIONE DELL'ALTEZZA DEL REGGISELLA



COPPIA 6 N.m

Per poter regolare l'altezza del reggisella ti sarà necessario intervenire sul serraggio integrato sul telaio.

Attenzione: questo serraggio, denominato "serraggio con cuscinetto tangente" deve essere serrato alla coppia di 6 N.m per non provocare il deterioramento dei componenti circostanti, e per assicurare una manutenzione ottimale dell'altezza della sella regolata.

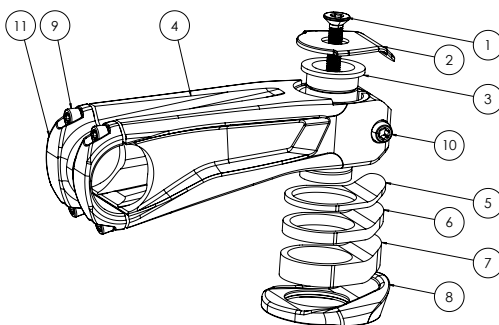
In caso di smontaggio/rimontaggio durante le operazioni di manutenzione, riparazione o sostituzione dei pezzi, le seguenti operazioni sono obbligatorie:

- Lubrificare le superfici scorrevoli (A)
- Lubrificare i filetti e sotto la testa della vite (B)
- Sgrassare la parte levigata che è a contatto con il tubo della sella (C)

STELO

Il set stelo e distanziali è pensato specificamente per fornire un design globale e soddisfare i requisiti di integrazione. I perni della forcella sono progettati specificamente per rispondere al meglio alle condizioni estreme di queste biciclette.

1	Vite di compressione CHC M5 (4 N.m)
2	Cruschetto JDD specifico
3	Kit di compressione HEX 6 mm Allen (6 N.m)
4	Stelo specifico
5	Distanziale specifico 2,5 mm*1
6	Distanziale specifico 5 mm*1
7	Distanziale specifico 10 mm*3
8	Sedile JDD con anello toroidale
9	Gancio di serraggio CHC M5 (5 N.m)
10	Gancio di serraggio CHC M6 (12 N.m)
11	Cruschetto anteriore



Regolazione dell'altezza

La bicicletta è assemblata in fabbrica con il set di distanziali di 37,5 mm.

ATTENZIONE

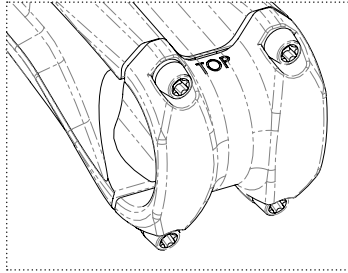
Dalla fabbrica, lo stelo della bicicletta viene regolato nella posizione più alta. Se desideri regolare o abbassare la posizione, ti consigliamo di chiedere al tuo rivenditore di eseguire questa operazione, in particolare per eseguire un taglio del perno in carbonio con l'ausilio di strumenti specifici. Il minimo errore nel taglio o nella posizione potrebbe causare un deterioramento accelerato dei materiali e un assemblaggio più debole. Questo set è stato accuratamente validato sulle dimensioni che ti sono state fornite e il minimo cambiamento potrebbe influire sull'affidabilità dell'assemblaggio e provocare guasti al set della plancia e lesioni gravi.

Svita la vite di compressione CHC M5 (1), quindi allenta e rimuovi il kit di compressione HEX 6 mm Allen (3). Allenta la vite M6 posteriore (10) sullo stelo (4) e rimuovi lo stelo dal perno. È essenziale procurarsi lo strumento necessario per il taglio dei perni della forcella in carbonio al fine di garantire un buon supporto durante l'operazione e, soprattutto, un taglio perfettamente perpendicolare al proprio asse.

Per quanto riguarda la lunghezza di taglio, è sufficiente ridurre l'altezza del distanziale rimosso (2,5 mm/5 mm/10 mm).

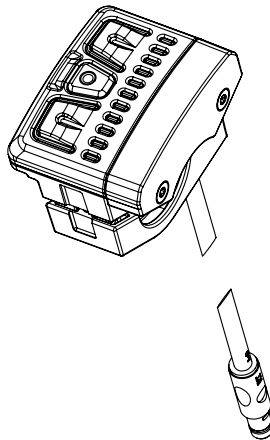
Attenzione: quando rimonti lo stelo, controlla sempre che la superficie di taglio del perno in carbonio sia 5 mm al di sotto della superficie superiore del corpo dello stelo, al fine di lasciare il giusto spazio all'anello d'appoggio del kit di compressione HEX 6 mm Allen, che non deve superare lo stelo per non interferire e, soprattutto, per garantire il contatto del cruscotto superiore.

ATTENZIONE: il cruscotto anteriore (11) ha una direzione di montaggio che deve essere rispettata. La parte superiore contrassegnata con la dicitura “Top” deve essere rivolta verso l’alto.



ORDINE VAE

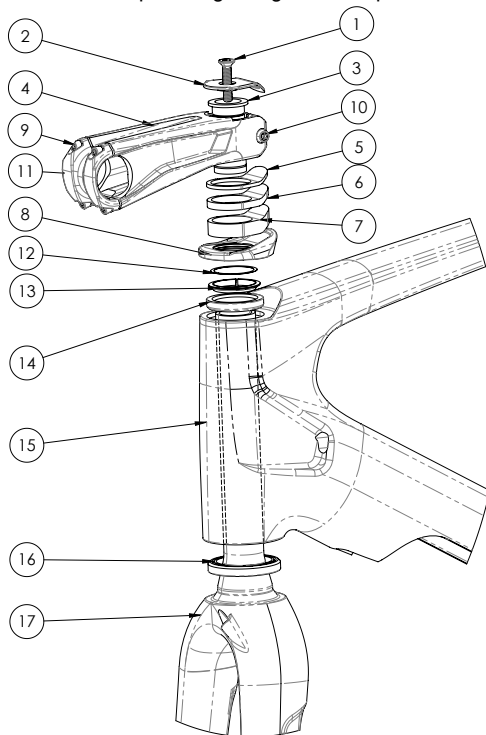
Le selezioni del comando dell'assistenza e del comando del deragliatore sono combinate nel telaio. Il comando elettrico del tuo VAE viene visualizzato sul gancio per assicurarti il controllo di 3 livelli di assistenza +/- sui pulsanti con una singola pressione e il livello di carico sugli 11 cursori luminosi. Ti invitiamo a consultare il manuale cartaceo Fazua o il sito www.fazua.com.



SERIE STERZO

La serie sterzo dell'E-765 GRAVEL è un sistema tradizionale a recupero di gioco grazie alla presenza di un kit di compressione.

1	Vite di compressione CHC M5
2	Cruscotto JDD specifico
3	Kit di compressione
4	Stelo specifico
5	Distanziale specifico 2,5 mm*1
6	Distanziale specifico 5 mm*1
7	Distanziale specifico 10 mm*3
8	Sedile JDD con anello toroidale
9	Gancio di serraggio CHC M5 (5 N.m)
10	Gancio di serraggio CHC M6 (12 N.m)
11	Cruscotto anteriore
12	Micro puntello 0,25 mm
13	Anello di compressione scanalato
14	Cuscinetto superiore 1"1/8
15	Telaio con anima in carbonio
16	Cuscinetto inferiore 1"1/2
17	Forcella monoblocco



1/ Lubrificare la guarnizione superiore del telaio (15) e posizionarvi il cuscinetto superiore 1"1/8 (14)


2/ Lubrificare la guarnizione inferiore del telaio (15) e della forcella (17), inserire il cuscinetto inferiore 1"1/2 (16) sul telaio facendo attenzione a posizionare lo smusso esterno verso l'interno dello sterzo. Infilare quindi la forcella nel telaio.

3/ Far scorrere l'anello di compressione (13) sulla forcella fino al cuscinetto superiore.

4/ Far scorrere lo stelo (cruscotto anteriore contenente 4 viti con frenafili).

5/ Collocare il kit di compressione (3) e il cruscotto superiore (2).

6/ Stringere il kit di compressione (3) nel perno della forcella fino alla coppia di 8 N.m, quindi regolare lo sterzo con la vite di compressione CHC M5 (1) alla coppia di 4 N.m e stringere la vite M6 dello stelo (10) alla coppia di 12 N.m.



ATTENZIONE: La vite di compressione CHC M5 (1) non viene utilizzata per serrare lo stelo ma per regolare lo sterzo.

ROUTING MECCANICO/ELETTRICO

Le biciclette E-765 sono dotate di riscontri di guaine che consentono la compatibilità con i gruppi meccanici o elettrici SHIMANO DI2 e SRAM ETAP.

FORCELLE E-765 GRAVEL

La forcella LOOK E-765 GRAVEL ha una curvatura specifica pensata per soddisfare tutte le dimensioni degli pneumatici e rispondere al meglio alla pratica del ciclismo da competizione (offset singolo di 43 mm). Il profilo e la struttura in carbonio sono stati studiati approfonditamente per fornire uno dei migliori rapporti precisione, comfort e rigidità sul mercato.

Nota bene: per qualsiasi operazione di manutenzione, ricordiamo che la forcella deve essere posata su una ruota e che un'usura anormale del forcellino dovuta a un'abrasione a terra non è coperta dalla garanzia LOOK.

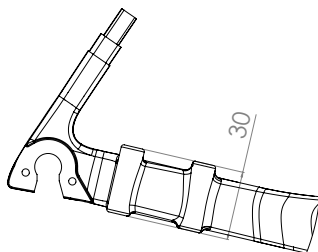
MONTAGGIO DEI FRENI

Si tratta di un attacco del freno a dischi multipli standard su forcella e cavi; l'unica specifica propria a questo telaio è la selezione specifica con il connettore Fazua sotto il set motore-batteria.

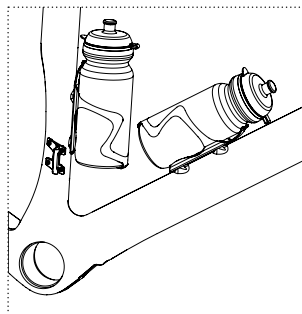
La tua bicicletta è equipaggiata con freni a dischi idraulici di Ø160 mm nella parte anteriore e di Ø140 o Ø160 mm nella parte posteriore (a seconda delle specifiche) per garantire una buona frenata in tutte le condizioni atmosferiche.

Le viti di fissaggio delle staffe anteriori sono standard e le viti posteriori che passano attraverso il telaio (altezza telaio 30 mm) sono specifiche (37 mm).

NOTA: Per tutte le operazioni di manutenzione, ti preghiamo di fare riferimento alle istruzioni del produttore dei freni.



IDRATAZIONE



La tua LOOK E-765 GRAVEL è dotata di inserti per fissare due portaborracce sul tubo verticale e il tubo diagonale con due posizioni possibili (2 inserti sul tubo verticale e 3 inserti sul tubo diagonale (Fig. 28)). I 3 inserti consentono di scegliere la posizione della borraccia, in posizione bassa se non ve ne è nessuna sul tubo della sella. Smontare le quattro viti M5 con una chiave Allen da 4 mm. Montare i porta-borraccia (fare riferimento alle istruzioni del prodotto corrispondente), poi riavvitare le viti alla coppia di **3 Nm** dopo averle lubrificate.

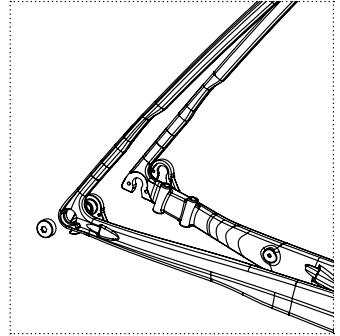
Attenzione: utilizzare preferibilmente le viti fornite in dotazione con il telaio.

MONTAGGIO DELLE RUOTE

I nostri forcellini sono concepiti con fermi di sicurezza.

La bicicletta è progettata nel rispetto dello standard Mavic Speed Release Ready. Si tratta di un serraggio trasversale, senza la necessità di estrarre completamente l'asse. Una volta svitata l'asse, è sufficiente un leggero movimento verso l'esterno per estrarre la ruota. Ti invitiamo a seguire le avvertenze Mavic www.mavic.com.

Le E-765 GRAVEL sono compatibili con pneumatici di dimensioni non superiori a 700*40C / 27.5"x2.1" MASSIMO.



MANUTENZIONE

Il controllo e la manutenzione sono importanti per la tua sicurezza e il ciclo di vita del prodotto.

La bicicletta e i suoi componenti non soggetti a corretta manutenzione, possono rompersi o non funzionare correttamente, così da causare incidenti e di conseguenza lesioni gravi o morte.

La bicicletta è composta da parti meccaniche sensibili all'usura. Tutti i componenti di una bicicletta hanno un ciclo limitato nel tempo. È per questo motivo che le va riservata una manutenzione regolare, di modo che nessuna parte che la compone raggiunga la fine del suo ciclo di vita durante l'uso.

L'uso su strade degradate, sotto la pioggia, le cadute o gli shock ripetuti ridurranno significativamente la durata del ciclo di vita della bicicletta.

La pulizia e la lubrificazione sono necessarie dopo ogni viaggio e ti permetteranno di mantenere un funzionamento eccellente assicurandone, al contempo, la completa attività. Al minimo dubbio a

seguito di uno shock o una caduta, ti consigliamo di far visionare la bicicletta affinché ne vengano controllate le condizioni del telaio ma anche i componenti.

I materiali compositi possono essere compromessi senza che i danni siano visibili, per cui è preferibile che ad effettuare i controlli sia un professionista. L'affaticamento dei materiali può generare una frattura senza nemmeno poter immaginare l'entità del danno interno alla struttura causato dalle molteplici sollecitazioni durante l'attività su strade degradate o durante l'uso su strade salate o in riva al mare.

Per ulteriori istruzioni sugli obblighi di manutenzione, visita il nostro sito www.lookcycle.com scheda SERVIZI > POLITICA DI GARANZIA > MANUTENZIONE e consulta il manuale e le linee guida relative al motore www.fazua.com.

SERVIZIO POST- VENDITA

Nonostante tutta la cura che mettiamo in fase di produzione, se insorge un'anomalia o se è necessaria una riparazione, rivolgiti al tuo rivenditore riconosciuto LOOK, riportandogli il prodotto difettoso accompagnato dalla fattura d'acquisto e precisando il tipo di malfunzionamento.

GARANZIA

Garanzia legale

LOOK, attraverso i suoi agenti e distributori autorizzati nel Paese in cui il prodotto è stato acquistato, garantisce le sue biciclette/telai contro non-conformità e vizi occulti (1) per un periodo di due anni (2) a partire dalla data di acquisto.

(1) I vizi occulti riguardano solo la legislazione francese. Paragrafi da 1641 a 1649 del codice civile.

(2) Alcuni Paesi o stati autorizzano una limitazione di durata superiore per una garanzia implicita e/o per l'esclusione o la limitazione di danni diretti o conseguenti, il che implica che il limite summenzionato non si applicherebbe. Questa garanzia limitata offre diritti legali specifici, ma eventualmente anche altri diritti, che variano in base alle legislazioni locali.

I componenti montati sulle nostre bici non prodotti da LOOK sono soggetti alle stesse condizioni legali di garanzia. L'esercizio della garanzia di uno dei componenti deve essere espresso ai produttori o ai distributori interessati. In ogni caso, LOOK e i suoi agenti o distributori non possono essere ritenuti responsabili per i danni, diretti o indiretti, di o derivanti da un prodotto non progettato, fabbricato e commercializzato da LOOK.

Per maggiori informazioni sulla copertura della garanzia legale, consulta il nostro sito www.lookcycle.com sezione SERVIZI > POLITICA DI GARANZIA > GARANZIA LEGALE

Garanzia a vita

La qualità e l'affidabilità dei prodotti che realizziamo, dalla progettazione alla commercializzazione, ci permettono, attraverso i nostri agenti e distributori autorizzati, di proporre a titolo di estensione delle garanzie legali, una garanzia a vita gratuita sui telai e sulle forcelle delle biciclette LOOK.

Per maggiori informazioni sulle condizioni e sulla copertura della garanzia a vita, consultare il nostro sito www.lookcycle.com sezione SERVIZI > POLITICA DI GARANZIA > GARANZIA A VITA e consulta il manuale e le linee guida relative al motore www.fazua.com

Questo manuale non può essere utilizzato o riprodotto, nemmeno parzialmente, in qualunque forma o con qualunque mezzo, senza la previa autorizzazione scritta di LOOK.

#RIDEYOURDREAM

lookcycle.com