

# MA NUAL

**ADS** STEM

# **DE**

HERZLICHEN GLÜCKWUNSCH!	> 4
WICHTIGE INFORMATIONEN	> 4
PRODUKTVORSTELLUNG	> 5
PRÜFUNG VOR MONTAGE	> 5
ANZUGDREHMOMENT	> 5
MONTAGE DES VORBAUS	> 6
ZUSCHNITT DER GABEL	> 7
STEUERSATZKRALLE FÜR 795 BLADE RS	> 8
Montage Steuersatzkralle	> 8
Demontage Steuersatzkralle	> 8
WARTUNG	> 9
KUNDENSERVICE	> 9
GARANTIE	> 9

---

## HERZLICHEN GLÜCKWUNSCH!

---

Sie haben sich für ein Zubehörteil von LOOK entschieden.

Wir möchten Ihnen für das Vertrauen in unser Produkt danken. Durch Ihre Wahl für das Zubehörteil von LOOK profitieren Sie von einem Hightech-Produkt im französischen Design. Wie die überwiegende Mehrheit der LOOK-Produkte sind sie identisch mit denen, die an große professionelle Rad-Teams geliefert werden. Die Produkte werden während des gesamten Fertigungsprozesses kontrolliert und werden für Ihre volle Zufriedenheit sorgen. Unsere Produkte entsprechen den verschiedenen geltenden europäischen und internationalen Normen.

**Die Produkte von LOOK sind durch gewerbliche Schutzrechte geschützt.**

Weitere Informationen finden Sie unter [www.lookcycle.com/patents](http://www.lookcycle.com/patents)

Lesen Sie vor der Benutzung diese Anleitung vollständig durch. Folgen Sie allen Empfehlungen, um die Vorteile dieses hochwertigen Produkts voll nutzen zu können.

Wir empfehlen Ihnen, sich zur Montage an einen autorisierten LOOK-Händler zu wenden.

LOOK behält sich das Recht vor, die Produktspezifikationen ohne vorherige Ankündigung zu ändern, um sie zu verbessern.

### Registrierung Ihres neuen LOOK-Fahrrads

Die Registrierung Ihres LOOK-Fahrrads ermöglicht es Ihnen, einer unserer privilegierten Kunden zu werden und Ihnen eine lebenslange Garantie auf Ihren Rahmen und Ihre Gabel sowie andere Dienstleistungen zu bieten.


Für weitere Informationen über die Bedingungen, Angebote und den Umfang der Online-Registrierung besuchen Sie bitte unsere Website. [www.lookcycle.com](http://www.lookcycle.com) Rubrik GARANTIEBESTIMMUNGEN > ONLINE-REGISTRIERUNG.


---

## WICHTIGE INFORMATIONEN

---

**Achtung: Der Vorbau ADS ist nur mit der Gabel des 795 BLADE RS kompatibel. Die Gabel wurde für die Montage mit dem Steuersatz des 795 BLADE RS konzipiert und entwickelt.**

 **Achtung:** Die LOOK-Produkte sind für den Gebrauch durch Radfahrer bis 100 kg (220,5 lbs) konzipiert und optimiert.

 **Warnung vor gefälschten Produkten:** Die Verwendung von gefälschten Produkten ist sehr gefährlich und kann dazu führen, dass Sie und andere schwere Stürze erleiden und es zu schweren Verletzungen mit Todesfolge kommt.

Weitere Informationen finden Sie auf unserer Website [www.lookcycle.com](http://www.lookcycle.com) unter GARANTIEBESTIMMUNGEN > BETRÜGERISCHE FÄLSCHUNG.

Weitere Informationen zu den zu beachtenden WICHTIGEN INFORMATIONEN finden Sie auf unserer Website [www.lookcycle.com](http://www.lookcycle.com) unter GARANTIEBESTIMMUNGEN > WICHTIGE HINWEISE.

**Wenn Sie unsere Website nicht besuchen können, können wir Ihnen unsere Garantiebestimmungen in Papierform über Ihren Fachhändler zur Verfügung stellen.**

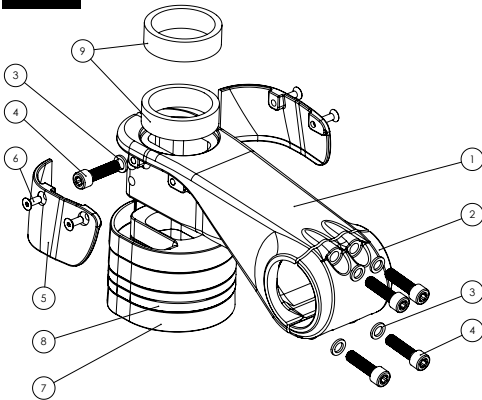
## PRODUKTVORSTELLUNG

Der Vorbau ADS wurde passend zum Rahmen 795 BLADE RS entwickelt, um die Führung so gut wie möglich integrieren zu können, während die Wartung des Fahrrads sehr einfach gehalten wird.

Der Vorbau ist in folgenden Längen erhältlich: 80 / 90 / 100 / 110 / 120 / 130 mm.

## PRÜFUNG VOR MONTAGE

Abb. 1

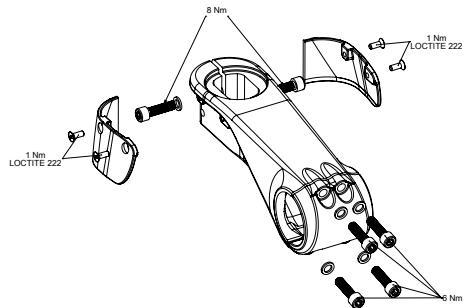


- |   |   |
|---|---|
| 1 | Schaft des Vorbaus ADS  |
| 2 | Vordere Abdeckung des Vorbaus ADS   |
| 3 | Unterlegscheiben (6x)   |
| 4 | Feststellschraube M5 für vordere Abdeckung und Schaft des Vorbaus (x6) - TORX T25 |
| 5 | Seitenverkleidung (x2)  |
| 6 | Schrauben M3 für seitliche Abdeckungen (x4) - TORX T10                            |
| 7 | Unterer Abstandshalter, 10 mm (x4)  |
| 8 | Unterer Abstandshalter, 5 mm (x2)   |
| 9 | Karbonring 1"1/8 Ø außen Ø 35mm (x2)  |

## ANZUGDREHMOMENT

**Wichtig:** Alle Einstellungen werden mit einem Drehmomentschlüssel vorgenommen. Ein zu starkes Anziehen des Vorbaus kann zur Zerstörung des Gabelzapfens führen und kann schwerwiegende Folgen haben! Bitte halten Sie die empfohlenen Anzugsdrehmomente ein.

Abb. 2



**Hinweis:** Schrauben 4 (Abb.1) sind alle mit einem Schraubensicherungsmittel vorbehandelt. Nach jeder Montage/Demontage ist es notwendig, einen Tropfen mittelfeste Schraubensicherung aufzutragen (Typ LOCTITE 243™).

## MONTAGE DES VORBAUS

Sie müssen zuerst den Steuersatz an Ihrem Rahmen montiert haben (siehe Montageanleitung für Ihren Rahmen 795 BLADES RS).

Wenn Ihr Rahmen geliefert wird, ist der Gabelzapfen nicht zugeschnitten. Sie ermöglicht eine Höhenverstellung von 0 bis 50 mm mit den Abstandshaltern 7 und 8 (Abb.1). So können Sie die Vorbauhöhe leicht verändern und müssen dank des Schlitzes auf der Rückseite der Abstandshalter 7 und 8 (Abb. 3) nicht die Zugummantelungen vom Lenker lösen.

1 / Führen Sie so viele Abstandshalter 7 und 8 (Abb. 1) auf den Gabelzapfen, dass Sie in einer für Sie bequeme Position sitzen können.

2 / Setzen Sie den Vorbau 1 (Abb. 1) auf den Gabelzapfen und achten Sie darauf, dass die hinteren Feststellschrauben gelöst sind.

3 / Sie haben zwei Möglichkeiten: Entweder Sie schneiden Ihren Gabelzapfen nicht zu und befolgen für diesen Fall die folgenden Anweisungen, oder Sie fahren fort mit Abschnitt **ZUSCHNITT DES GABELZAPFENS**.

4 / Setzen Sie so viele Kohlefaserringe (Abb. 1) auf den Schaft, wie für einen Gesamtabstand von z.B. 50 mm notwendig sind:

- Wenn Sie 20 mm Abstandhalter 7 und 8 (Abb.1) aufgesetzt haben, müssen Sie 30 mm Karbonfaserringe 9 aufsetzen (Abb.1).

- Wenn Sie 5 mm Abstandhalter 8 (Abb.1) aufgesetzt haben, müssen Sie 45 mm Karbonfaserringe 9 aufsetzen (Abb.1).

5 / Setzen Sie die Steuersatzkralle ein (**Vgl. § Steuersatzkralle für 795 BLADE RS**).

6 / Ziehen Sie den Vorbau am Schaft mit einem Drehmoment von **8 Nm**. an.

7 / Tragen Sie die Carbon Montagepaste (in der Lieferung enthalten) auf den Lenker auf, an dem der Vorbau befestigt ist, sowie auf den Vorbau (innerhalb des Gehäuses und des Spanners) und stellen Sie sicher, dass Schraubenköpfe und Gewinde sauber bleiben.

8 / Montieren Sie Ihren Lenker am Vorbau und ziehen Sie die Schrauben mit einem Drehmoment von **6 Nm** an. Ziehen Sie die Schrauben über Kreuz an (Abb.4).

9 / Führen Sie den Lenker ADH 2 (empfohlen) ein (**vgl. Produkthinweise Lenker ADH2**), oder einen anderen Lenker mit einem Durchmesser von 31,8 mm.

Abb. 3

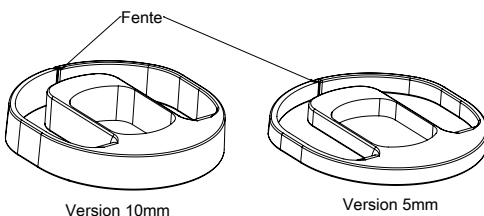
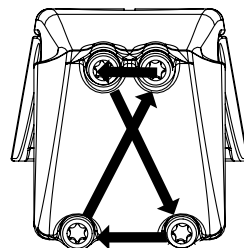


Abb. 4



## ZUSCHNITT DER GABEL

**ACHTUNG:** Der Zuschnitt des Gabelzapfens kann nicht korrigiert werden! Sie können die "hohen" Einstellpositionen des Vorbaus nicht mehr einstellen, wenn der Schaft zugeschnitten wurde! Wenn Sie Zweifel beim Zuschneiden des Schafts haben, sollten Sie den noch nicht zugeschnittenen Schaft vorher einmal einsetzen, um sicherzustellen, dass der Zuschnitt notwendig ist.

3 / Demontieren Sie die Steuersatzkralle und entfernen Sie die Kohlefaserringe von Ihrer Gabel.

4 / Setzen Sie eine Markierung auf der Gabel, auf der gleichen Höhe wie die Auflagefläche der Steuersatzkralle.

5 / Schneiden Sie Ihre Gabel zwischen 2 und 5 mm unter dieser Markierung zu.

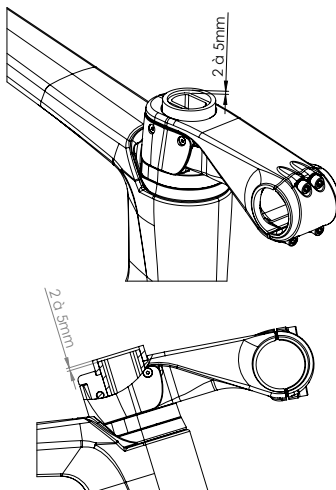
6 / Montieren Sie Vorbau und Steuersatzkralle gemäß den Vorgaben in den Anleitungen (**vgl. § Steuersatzkralle**)..

1 / Setzen Sie die Menge an Abstandhaltern 7 und 8 (Abb. 1) auf, die es Ihnen ermöglicht, eine bequeme Position einzunehmen.

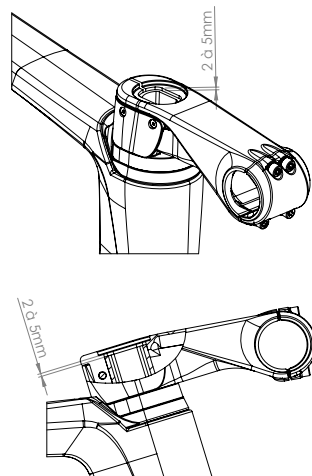
2 / Setzen Sie den Vorbau auf die Abstandhalter 7 und 8 (Abb.1) und führen Sie die Schritte 4 - 5 und 6 des Kapitels **MONTAGE DES VORBAUS** aus.

**Abb. 4**

Recoupe avec bague carbone



Recoupe sans bague carbone



## STEUERSATZKRALLE FÜR 795 BLADE RS

Mit Ihrem 795 BLADE RS erhalten Sie auch eine Steuersatzkralle, die speziell für den 795 BLADE RS Lenker entwickelt und im Werk vormontiert wurde.

- |   |  |
|---|--|
| 1 | Kappe - HEX 6mm Inbus - <b>max. 12 Nm</b><br>Das Gewinde schmieren                         |
| 2 | Feststellschraube - 5 mm, Innensechskant <b>8 Nm</b><br>Den Kopf und das Gewinde schmieren |
| 3 | Oberer Konus   |
| 4 | Spannblöcke (x2)   |
| 5 | O-Ring   |
| 6 | Unterer Konus - <b>Den Gewingegang schmieren</b>   |

### MONTAGE EXPANDER

1 / Stellen Sie sicher, dass Ihre Gabel richtig zugeschnitten ist und dass der Schnitt zwischen 2 und 5 mm unter der Auflagefläche Ihrer Steuersatzkralle liegt (Abb.13).

2 / Den Gabelzapfen am Einsetzbereich des Expanders innen etwas auswischen und kein Fett dazugeben.

3 / Lösen Sie die Feststellschraube 2 (Abb. 12), damit die Steuersatzkralle ohne Widerstand in den Gabelschaft gleiten kann.

4 / Die Feststellschraube 2 (Abb. 12) festziehen, um den Expander im Zapfen zu arretieren.

5 / Den Holm 1 (Abb. 12) vom Expander abmontieren.

6 / Mit einem Drehmomentschlüssel mit 5-mm-Inbusaufsatz die Feststellschraube 2 (Abb. 12) auf ein Drehmoment von **8 Nm** anziehen.

7 / Den Holm 1 (Abb. 12) wieder anbringen und dabei das Gewinde schmieren.

8 / Den Holm 1 (Abb. 12) mit einem Drehmomentschlüssel mit 6-mm-Inbusaufsatz anziehen, um das Spiel in der Lenkung auszugleichen.  
**Achtung - das maximale Drehmoment beträgt 12Nm.**

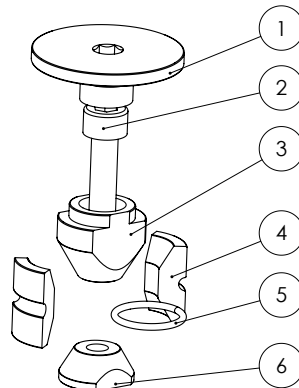


Abb. 12

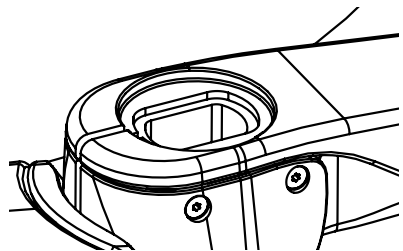


Abb. 13

### DEMONTAGE STEUERSATZKRALLE

1 / Lösen Sie die Feststellschraube 2 (Abb. 12) so weit, dass die Steuersatzkralle aus der Gabel gezogen werden kann.

Für Wartungsarbeiten den Expander abmontieren, reinigen und wieder anbringen. Dabei die Empfehlungen zur Schmierung aus der vorhergehenden Tabelle befolgen.

---

## WARTUNG

---

Inspektion und Wartung sind wichtig für Ihre Sicherheit und die Lebensdauer Ihres Produkts.

Ein Fahrrad mit schlecht gewarteten Komponenten kann kaputt gehen oder Funktionen können ausfallen, was zu einem Unfall führen kann, bei dem Sie getötet, schwer verletzt oder eine körperliche Lähmung erleiden können.

Weitere Informationen zu den Instandhaltungspflichten finden Sie auf unserer Website [www.lookcycle.com](http://www.lookcycle.com) Rubrik GARANTIEPOLITIK > WARTUNG.

---

## KUNDENSERVICE

---

Trotz aller Sorgfalt in unserer Fertigung können Defekte auftreten oder Reparaturen erforderlich sein. Wenden Sie sich mit dem defekten Produkt und Ihrer Kaufrechnung an Ihren autorisierten LOOK-Händler und melden Sie den Defekt.

---

## GARANTIE

---

### Gesetzliche Garantie

LOOK gibt über seine zugelassenen Vertreter und Vertriebspartner in dem Land, in dem das Produkt gekauft wurde, eine Garantie für Fahrräder/Rahmen bei Nichtkonformitäten und versteckte Mängel (1) für einen Zeitraum von zwei Jahren (2) ab Kaufdatum.

(1) Versteckte Mängel werden nur über die französischen Gesetzesvorgaben abgedeckt. § 1641 bis 1649 des Bürgerlichen Gesetzbuches von Frankreich.

(2) Einige Länder oder Staaten gestatten eine längere Frist für eine stillschweigende Gewährleistung und/oder für den Ausschluss oder die Begrenzung von direkten oder Folgeschäden, was bedeutet, dass die oben beschriebene Einschränkung in solchen Fällen nicht gilt. Diese beschränkte Garantie gibt Ihnen spezifische Rechtsansprüche, aber auch möglicherweise andere Rechte, die je nach den örtlichen Gesetzen variieren.

Weitere Informationen zur gesetzlichen Gewährleistung finden Sie auf unserer Website [www.lookcycle.com](http://www.lookcycle.com) unter GARANTIEBESTIMMUNGEN > GESETZLICHE GARANTIE.

### Lebenslange Garantie

Die Qualität und Zuverlässigkeit unserer Produkte, die wir vom Entwurf bis zur Vermarktung kontrollieren, ermöglichen es uns, Ihnen über unsere zugelassenen Vertreter und Vertriebspartner zusätzlich zu den gesetzlichen Garantien eine kostenlose lebenslange Garantie auf LOOK Fahrradrahmen und -gabeln anzubieten.

Weitere Informationen über die Bedingungen und den Umfang der lebenslangen Garantie finden Sie auf unserer Website [www.lookcycle.com](http://www.lookcycle.com) GARANTIEBESTIMMUNGEN > LEBENSLANGE GARANTIE.



**Réf.: 00021959**

**lookcycle.com**