

# MA NUAL



**R96**

---

---

<b>FR</b>	<b>NOTICE D'INSTRUCTIONS</b>	<b>4 - 12</b>
<b>EN</b>	<b>MOUNTING INSTRUCTIONS</b>	<b>13 - 21</b>
<b>IT</b>	<b>ISTRUZIONI DI MONTAGGIO</b>	<b>22 - 30</b>
<b>ES</b>	<b>MANUAL DE MONTAJE</b>	<b>31 - 39</b>
<b>D</b>	<b>MONTAGEANLEITUNG</b>	<b>40 - 48</b>
<b>NL</b>	<b>MONTAGEHANDLEIDING</b>	<b>49 - 57</b>

---

## Félicitations !

---

Vous avez porté votre choix sur un vélo LOOK.

Nous vous remercions de votre confiance en nos produits.

En choisissant ce vélo LOOK, vous bénéficiez d'un produit de haute technologie, de conception française.

Votre cadre, fourche, pédalier ZED Piste, potence, cintre et tige de selle sont identiques à ceux fournis aux grandes équipes professionnelles, sont contrôlés durant toute leur fabrication et vous apporteront entière satisfaction.

Nos produits sont conformes aux différentes normes européennes et internationales en vigueur.

Nous vous conseillons pour le montage des accessoires de vous adresser à un professionnel.

Avant toute utilisation, lisez l'intégralité des instructions, respectez les conseils donnés afin de profiter pleinement des atouts de ce produit de haute qualité.

LOOK se réserve la possibilité de changer les spécifications du produit et sans avis préalable dans le but de l'améliorer.

---

## PRÉSENTATION DU PRODUIT

---

Votre cadre a été confectionné suivant les spécifications du bureau d'études LOOK. De nombreuses heures sont nécessaires à sa fabrication.

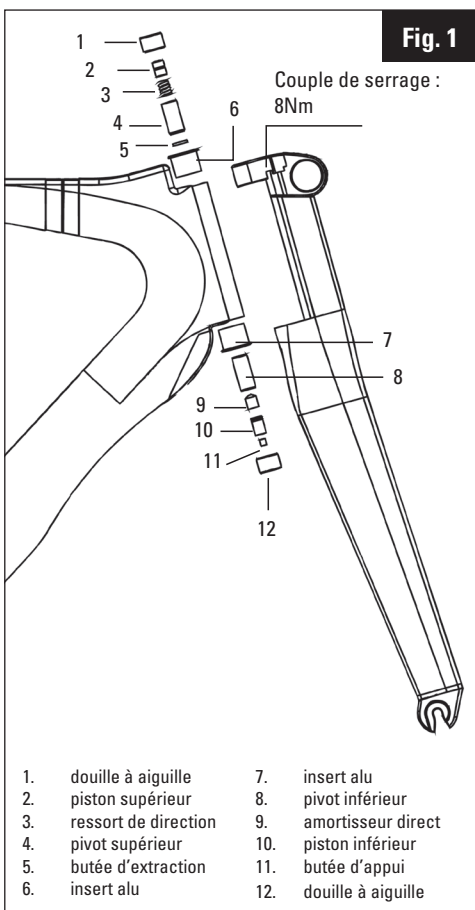
Votre cadre est livré monté avec son pédalier ZED spécialement développé pour la piste, sa fourche déportée (brevet LOOK) et une potence carbone piste ainsi qu'un cintre aéro carbone. Le cadre est livré aussi avec sa tige de selle profilée équipée d'un chariot en carbone.

Votre cadre est validé UCI sous la référence : LOOK-PT91-TR, n°40863

**Pour le montage du pédalier ZED PISTE, merci de vous reporter à la notice spécifique à ce produit.**

## INSTALLATION DE LA FOURCHE

Le jeu de direction ne peut être démonté sans outils spécifiques. Veuillez faire appel à un détaillant agréé LOOK.



## REGLAGE DE HAUTEUR DE LA SELLE

Le L96 est un cadre monobloc dont le tube de selle est continu jusqu'à la selle pour optimiser l'aérodynamisme et la rigidité tout en diminuant le poids.

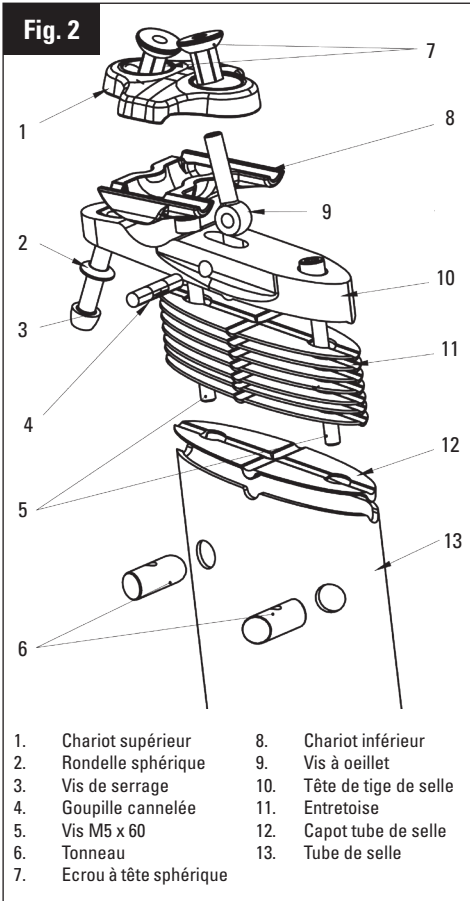
La hauteur du tube de selle a été déterminée en fonction de vos cotes personnelles. La hauteur est donc sur-mesure et ne doit pas être modifiée sous peine de perte de garantie.

Pour le montage du chariot sur le tube de selle, veuillez vous reporter au paragraphe correspondant. Veuillez à bien respecter le montage et les couples de serrage.

Pour information, votre hauteur de selle (définie lors de la commande) est obtenue grâce à l'ajout de 7 entretoises de 1mm chacune entre le chariot carbone et l'extrémité du tube de selle.

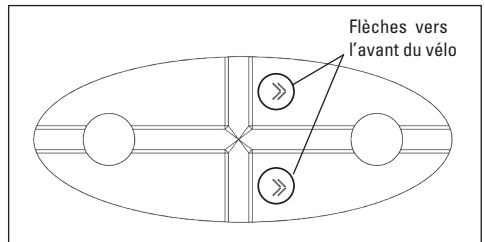
Vous avez la possibilité de retirer ces 7mm d'entretoises pour diminuer jusqu'à 7 mm la hauteur de votre selle (ou ajuster avec une nouvelle selle) ou bien d'ajouter jusqu'à 7mm d'entretoise pour augmenter la hauteur de votre selle (ou ajuster avec une nouvelle selle).

## TIGE DE SELLE



## MONTAGE DE LA TÊTE DE TIGE DE SELLE

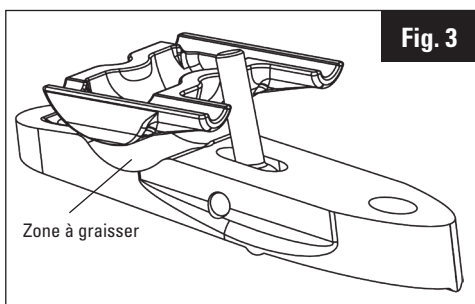
1. Positionnez le capot (12) sur le tube de selle.
2. Empilez les entretoises (11) sur le capot en faisant attention au sens d'empilage :



3. Insérez les tonneaux (6) dans les trous du tube de selle prévus à cet effet.
4. Positionnez la tête de tige de selle (10) sur les entretoises.
5. Appliquez du frein filet type LOCTITE 243 sur les filets des 2 vis M5 x 60 (5)
6. Mettez en place ces vis dans la tête puis les visser dans les tonneaux en place. Vissez alternativement la vis de devant et celle de derrière jusqu'à atteindre un couple de serrage de 8 Nm.

## MONTAGE DU CHARIOT DE SELLE

1. Présentez la vis à œillet (9) dans la fente de la tête de tige de selle
2. Insérez la goupille cannelée (4) dans la vis à œillet de façon à créer un axe de rotation entre la vis et la tête.
3. Graissez la surface de la tête de selle prête à accueillir le chariot inférieur (Voir fig. 3).
4. Positionnez le chariot inférieur (8) dans son emplacement sur la tête de tige de selle.



### NOTA :

Il est possible de positionner le chariot inférieur dans les deux sens (excroissances vers l'avant ou vers l'arrière) suivant le recul de selle souhaité.

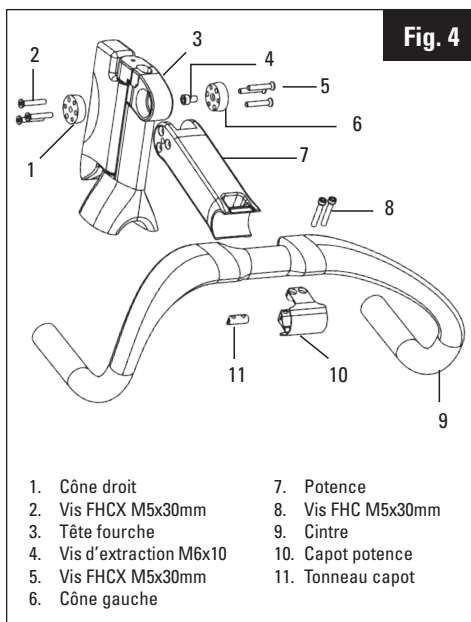
5. Positionnez le chariot supérieur (1) sur le chariot inférieur (8) avec l'ouverture oblongue la plus large vers l'avant.
6. Appliquez de la graisse sur les 2 surfaces concaves du chariot supérieur.
7. Appliquez du frein filet type LOCTITE 243 sur les filets de la vis à œillet.
8. Vissez l'écrou à tête sphérique (7) sur la vis à œillet en passant l'ouverture de 9.5mm du chariot supérieur.
9. Appliquez de la graisse sur la surface bombée de la rondelle sphérique (2).
10. Passez la vis de serrage (3) dans la rondelle sphérique en prenant soin d'avoir la surface plane de la rondelle en contact avec la tête de vis.
11. Appliquez du frein filet type LOCTITE 243 sur les filets de la vis.
12. Positionnez l'écrou à tête sphérique dans le deuxième emplacement disponible du chariot supérieur.
13. Vissez la vis dans l'écrou en passant par l'ouverture à l'arrière de la tête.

## MONTAGE ET RÉGLAGE DE LA SELLE

1. Mettez en place la selle en positionnant les rails entre les 2 parties du chariot.
2. Serrez légèrement la vis de serrage.
3. Ajustez l'orientation de la selle de la façon suivante :
  - Pour basculer la selle vers l'avant : dévisser la vis de serrage puis serrer l'écrou à l'avant à l'aide d'une clé plate de 8 mm.
  - Pour basculer la selle vers l'arrière : dévisser l'écrou à l'avant puis visser la vis de serrage.
4. Ajustez le recul de la selle.
5. Serrez la vis à l'arrière de la tige de selle à 6 Nm.

**ATTENTION : Afin de garantir une bonne tenue du frein filet, il est impératif d'attendre 2h avant toute utilisation du système**

## POTENCE



## ASSEMBLAGE DE LA POTENCE SUR LA FOURCHE

1. Dégraissez les cônes (1&6), la tête de fourche (3) et les bras de potence avec un chiffon sec.
2. Graissez la vis d'extraction M6x10mm (4).
3. Vissez et serrez à la main la vis M6x10mm dans le cône gauche. La tête de vis doit être en appui sur le petit diamètre du cône (Fig. 5).

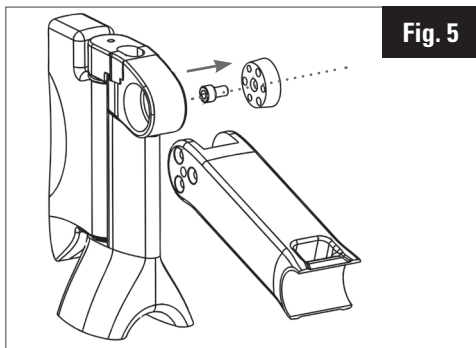


Fig. 5

4. Pré-positionnez les cônes dans la tête de fourche. Un trou dans le cône droit doit être aligné avec un taraudage dans le cône gauche.
5. Appliquez une légère pression sur les cônes pour qu'ils restent en position dans la fourche (Fig. 6).

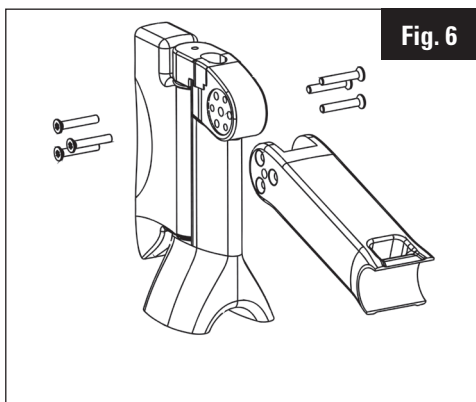


Fig. 6

6. Positionnez la potence sur la tête de fourche.
7. Aligner les trous de la potence avec les trous des cônes (Fig. 7).

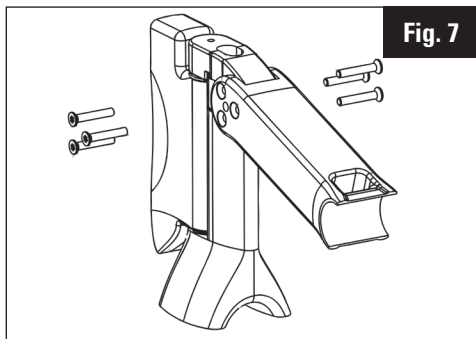


Fig. 7

8. Ajustez votre position angulaire. Par rapport à l'horizontale, les potences peuvent varier angulairement de  $+20^\circ$  à  $-9^\circ$  (Fig. 8).

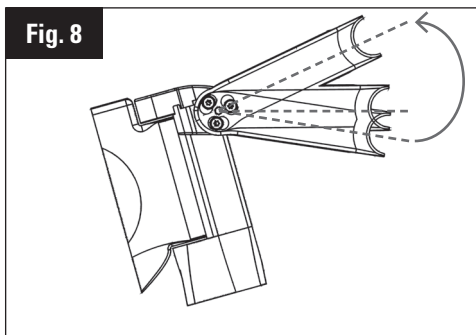


Fig. 8

9. Serrez de façon homogène chacune des vis FHCX M5x30mm au couple de 8Nm. Alternez des serrages coté droit et coté gauche pour serrer de façon homogène.

Les vis droites doivent traverser le côté droit de la potence et venir se serrer dans le cône gauche, et inversement.



## ASSEMBLAGE DU CINTRE SUR LA POTENCE

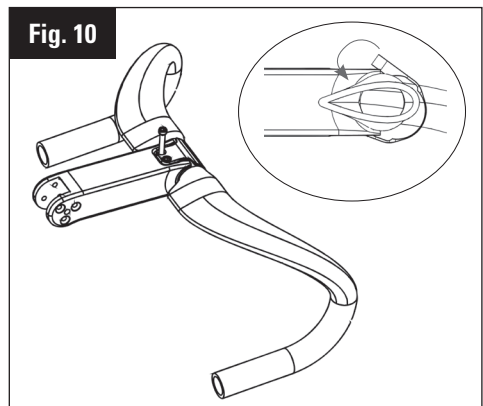
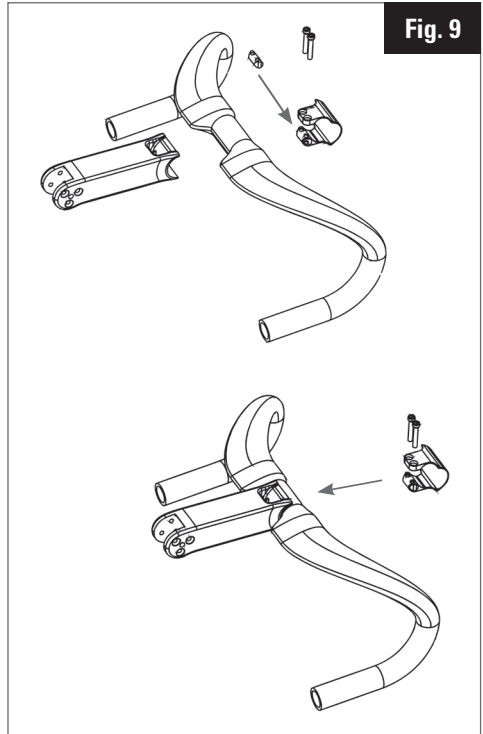
**Diamètre de cintre autorisé : 31.8mm**  
**Serrage sur cintre de largeur mini : 45mm**

1. Dégraissez le capot (10), le cintre (9) et la potence (7).
2. Graissez les vis M5x30 (8) sur le filetage et la tête.
3. Positionnez le tonneau dans le capot. Le tonneau doit se situer en dessous de la potence (Fig. 9).
4. Pré-positionnez le cintre sur la potence.
5. Positionner la partie inférieure du capot pourvue du tonneau dans la potence.
6. Rabattez la partie supérieure sur la potence.

### NOTA :

Le capot est suffisamment souple pour pouvoir passer par dessus le diamètre 31.8mm du cintre et par dessus la potence. Une ouverture de 33mm maximum du capot est possible.

7. Insérez les vis de fixation capot (Fig. 10).
8. Serrez de façon homogène les 2 vis de serrage capot au couple de 8Nm.



## RÉGLAGE ANGULAIRE / DÉMONTAGE POTENCE

1. Desserrez légèrement (environ 3mm) les 6 vis FHCX sans toutefois les retirer de l'ensemble.
2. Positionnez une clé Allen de 5mm dans le trou central de la potence, coté droit (Fig. 11).
3. Desserrez la vis M6x10mm centrale jusqu'à ce que l'un des 2 cônes se désolidarise de la tête de fourche
4. Continuez à desserrer jusqu'à ce que le deuxième cônes se désolidarise aussi de la tête de fourche en faisant attention toutefois à ne pas écarter les bras composites de la potence.
5. Lorsque les 2 cônes sont extraits, il est alors possible de régler angulairement la potence
6. Attention, ne pas oublier de visser de nouveau la vis M6x10 dans le cône gauche avant serrage de la potence sur la fourche.

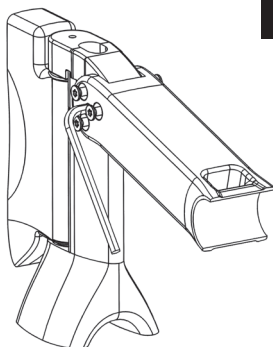
## MONTAGE DES ROUES

Suivez les indications de montage du fabricant.

Nos pattes de fourche sont conçues avec des ergots de sécurité.

Avant de rouler assurez-vous que les roues soient fortement bloquées par le mécanisme de blocage rapide.

Fig. 11



---

## **ENTRETIEN**

---

Nettoyer toujours votre cadre avec du savon ou détergent léger et de l'eau. Employer un chiffon doux. Rincer votre cadre à l'eau et le sécher avec un chiffon. Ne pas utiliser d'appareil de nettoyage à haute pression, ni de produits abrasifs. Pour éliminer les taches de goudron, utiliser un produit pour carrosserie de voiture.

---

## **SERVICE APRÈS-VENTE**

---

Malgré tout le soin apporté à notre fabrication, si un défaut apparaît ou si une réparation est nécessaire, s'adresser toujours à votre revendeur avec le cadre ou la fourche accompagné(e) de la carte de garantie.

---

## **GARANTIE**

---

Nos cadres et nos fourches sont garantis cinq ans à partir de la date d'achat contre tout vice ou défaut de fabrication. La peinture, la décoration, le vernis et tout ce qui concerne la finition sont garantis un an.

Pour que la garantie soit valable, enregistrez-vous sur notre site : [www.lookcycle.com](http://www.lookcycle.com)

Cette garantie reste limitée à l'acheteur initial et une preuve d'achat est requise (facture originale).

La garantie concerne les cadres pour tous vices ou défauts de fabrication.

La garantie s'applique uniquement si le cadre est assemblé conformément aux instructions ci dessus.

La garantie ne s'applique pas aux

dommages dus au mauvais entretien ou à une mauvaise utilisation.

De même la garantie est caduque si le cadre ou la fourche a subi une modification technique du fait de l'utilisateur ou s'il a été réparé, repeint hors d'un centre de réparation agréé LOOK. En particulier ne pas supprimer les ergots de sécurité des pattes de fourche.

La garantie ne couvre pas les cas suivants:

- \* négligence ou entretien insuffisant
- \* les accidents
- \* les dommages accessoires et indirects

Les dépenses de montage, démontage, temps de main d'oeuvre, emballage et expédition du cadre ne sont pas couverts.

Ne pas percer, peindre ou revernir.

Ne pas laisser le cadre près d'une source de chaleur.

### **ATTENTION :**

Inspectez toujours votre vélo avant de l'utiliser.

Si les tubes de votre cadre LOOK ou votre fourche ont subi n'importe quel dommage, rapportez le vélo chez votre revendeur LOOK pour une inspection.

Prennez connaissance des lois en vigueur dans le pays où vous êtes.

Ce cadre étant dépourvu de tout système de freinage indépendant du pédalier, il est strictement réservé à un usage sur piste et ne doit pas être utilisé sur route.

Portez toujours un casque.

---

## Congratulations!

---

You have chosen a LOOK bicycle.

Thank you for your confidence in our products.

By choosing this LOOK bicycle, you get a high-tech product of French design.

Your frame, fork, ZED track crank set, stem, handlebar and seat post are identical to those supplied to major professional teams, are inspected throughout their construction and will give you complete satisfaction.

Our products comply with various international and European standards in force.

We advise you to contact a professional, when fitting accessories.

Before use, please read these instructions fully and follow the advice they give, in order to benefit fully from the features of this top-quality product.

LOOK reserves the right to change product specifications without prior notice in the interests of product improvement.

---

## PRESENTATION OF THE PRODUCT

---

Your frame has been crafted to the specifications of the LOOK design office. Many hours are needed for its manufacture.

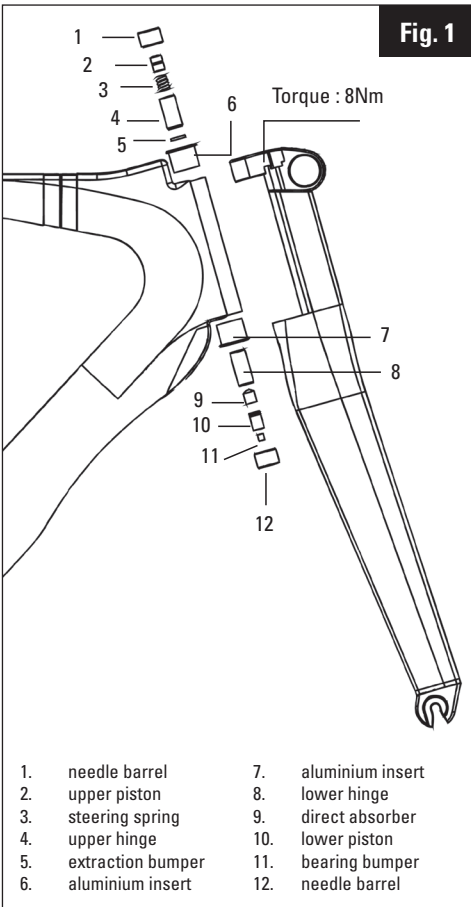
Your frame comes assembled with its ZED crank set specifically developed for the track, the offset fork (LOOK patent) and carbon track stem and an aero carbon handlebar. The frame also comes with its contoured seat post fitted with a carbon carriage.

Your frame is UCI approved under reference: LOOK-PT91-TR, no. 40863

**To fit the ZED TRACK crank set, please refer to the specific instructions for this product.**

## INSTALLING THE FORK

The steering set cannot be dismantled without special tools. Please call an authorized LOOK retailer.



## ADJUSTING THE HEIGHT OF THE SADDLE

The L96 is a single-piece frame. Its seat tube is continuous to the saddle to optimize the aerodynamics and rigidity whilst reducing weight.

The height of the seat tube was determined according to your personal dimensions. The height is therefore tailor-made and must not be modified. Otherwise the warranty will be lost.

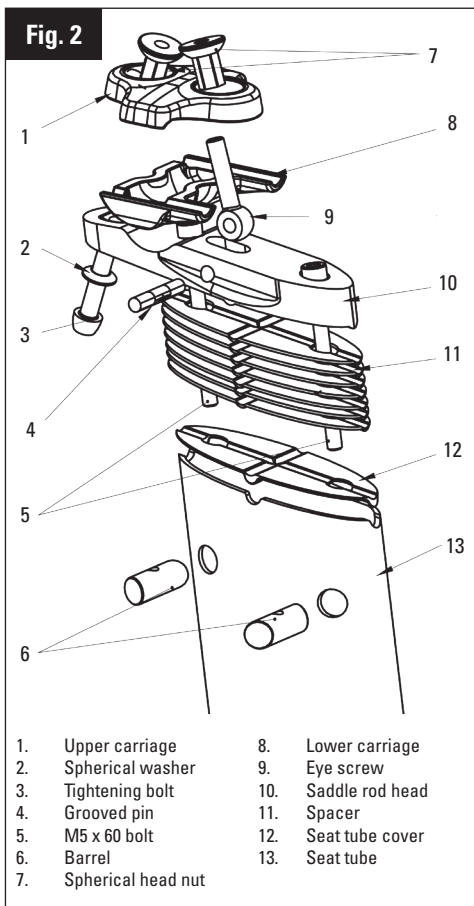
To fit the carriage on the seat tube, please refer to the corresponding paragraph. Be sure to follow the fitting procedure and tightening torques.

For your information, your saddle height (defined when ordering) is obtained by adding 7 spacers of 1 mm each between the carbon carriage and the end of the seat tube.

You have the possibility of removing the 7mm spacers to reduce the height of your saddle by up to 7 mm (or adjusting with a new saddle) or adding up to 7 mm of spacers to increase the height of your saddle (or adjusting with a new saddle).

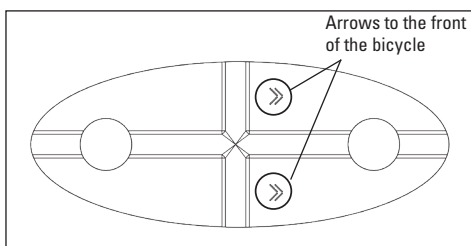
## SEAT POST

Fig. 2



## FITTING THE SEAT POST HEAD

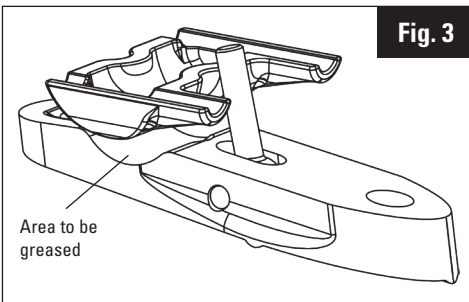
1. Place the cover (12) on the seat tube.
2. Stack the spacers (11) on the cover with care to stacking direction:



3. Insert the barrels (6) into the holes of the seat tube designed for that purpose.
4. Position the seat post head (10) on the spacers.
5. Apply a LOCTITE 243 type product to the threads of the two M5 x 60 screws (5).
6. Insert these screws into the head and then screw them into the barrels in place. Alternatively tighten the screw in front and the one behind until a torque of 8 Nm is reached.

## FITTING THE SADDLE CARRIAGE

1. Introduce the eye screw (9) in the slot of the saddle post head.
2. Insert the grooved pin (4) into the eye screw to create a rotation axis between the screw and the head.
3. Grease the surface of the saddle head ready to take the lower carriage (see fig. 3).
4. Position the lower carriage (8) into its housing on the saddle post head.
5. Position the upper carriage (1) over the lower carriage (8) with the wider rectangular opening towards the front.
6. Apply grease to the two concave surfaces of the upper carriage.
7. Apply a LOCTITE 243 type product to the threads of the eye screw.
8. Screw on the spherical head nut (7) on the eye screw via the 9.5 mm opening of the upper carriage.
9. Apply grease to the convex surface of the spherical washer (2).
10. Thread the clamping screw (3) into the spherical washer, taking care to have the flat surface of the washer in contact with the screw head.
11. Apply a LOCTITE 243 type product to the threads of the screw.
12. Position the spherical head nut into the second available housing of the upper carriage.
13. Tighten the screw into the nut via the opening behind the head.



### NOTE:

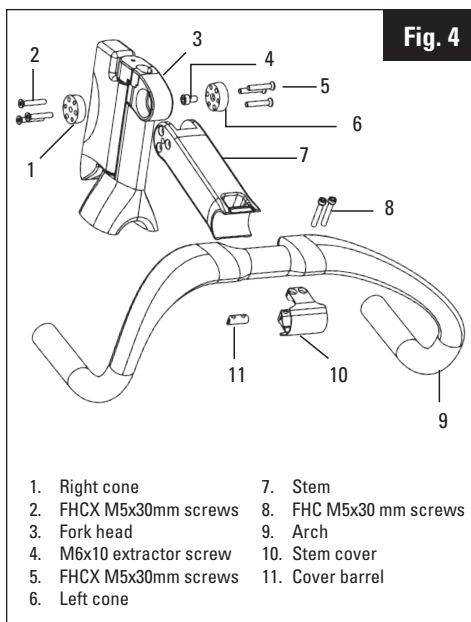
It is possible to position the lower carriage in either direction (protrusions forwards or backwards) according to the desired saddle position.

## FITTING AND ADJUSTING THE SADDLE

1. Fit the saddle by positioning the rails between the two parts of the carriage.
2. Gently tighten the clamping screw.
3. Adjust the direction of the saddle as follows:
  - To tip the saddle forwards: unscrew the clamping screw and tighten the front nut with a 8 mm flat spanner.
  - To tip the saddle backwards: unscrew the front screw and then tighten the clamping screw.
4. Adjust the position of the saddle.
5. Tighten the screws of the back of the seat post to 6 Nm.

**CAUTION:** To ensure that the Loctite holds well, wait 2 hours before using the system.

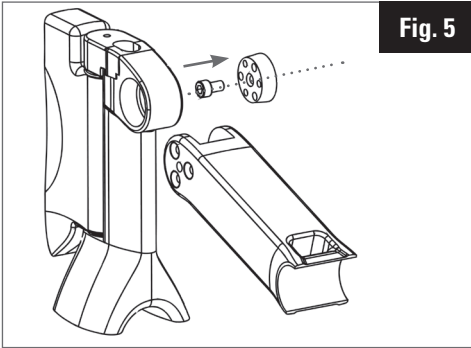
## STEM



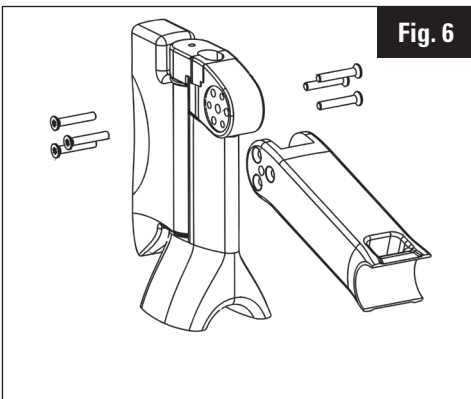
## FITTING THE STEM ON THE FORK

1. Degrease the cones (1 & 6), the fork head (3) and the stem arm with a dry cloth.
2. Grease the M6 x 10 mm extraction screw (4).
3. Screw in and hand tighten the M6 x 10 mm screw in the left cone. The screw head should bear against the small diameter of the cone (Fig. 5).

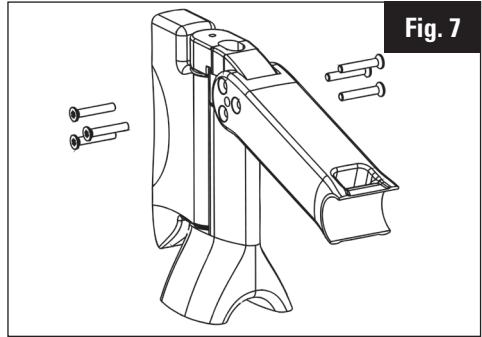




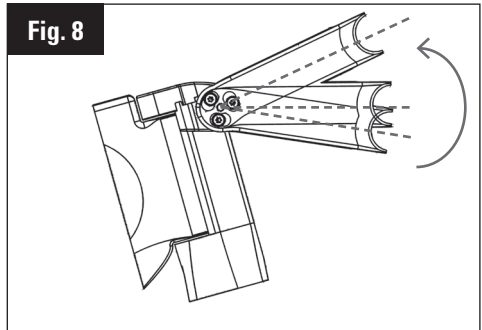
4. Pre-position the cones in the fork head. A hole in the right cone must be aligned with the thread in the left cone.
5. Apply light pressure on the cones so that they remain in position in the fork (Fig. 6).



6. Position the stem on the fork head.
7. Align the stem holes with the holes of the cones (Fig. 7).



8. Adjust your angular position. Relative to the horizontal, the stems may vary angularly from 20° to -9° (Fig. 8).



9. Evenly tighten each FHCX M5 x 30 mm screw to torque of 8 Nm. Alternate tightening the right side and left side to tighten evenly.

The right screws must go through the right side of the stem and tighten into the left cone, and vice versa.

## FITTING THE HANDLEBAR ON THE STEM

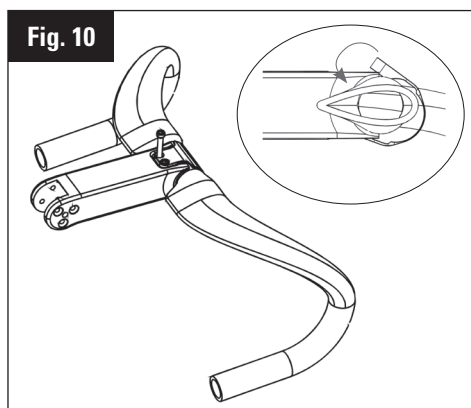
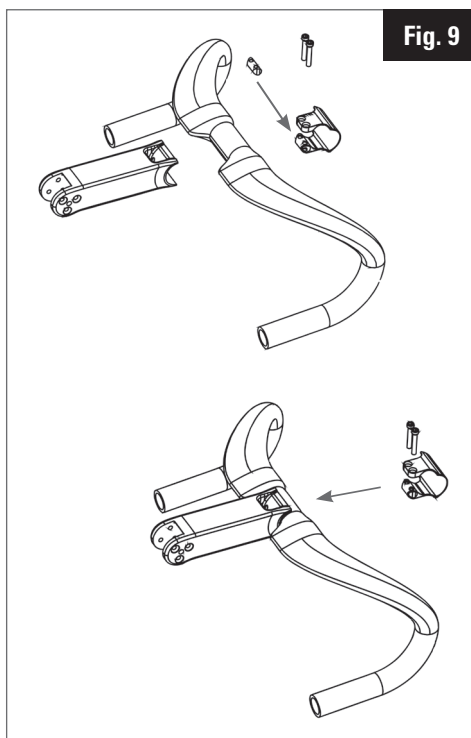
**Authorized handlebar diameter: 31.8mm**  
**Tightening on handlebar of min. width: 45 mm**

1. Degrease the cover (10), the handlebar (9) and the stem (7).
2. Grease the M5 x 30 screws (8) on the thread and the head.
3. Position the barrel in the cover. The barrel must be below the stem (Fig. 9).
4. Pre-position the handlebar on the stem.
5. Position the lower part of the cover with the barrel in the stem.
6. Fold the upper part onto the stem.

### NOTE :

Le capot est suffisamment souple pour pouvoir passer par dessus le diamètre 31.8mm du cintre et par dessus la potence. Une ouverture de 33mm maximum du capot est possible.

7. Insert the cover fixing screw (Fig. 10).
8. Evenly tighten the two cover tightening screws to torque of 8 Nm.

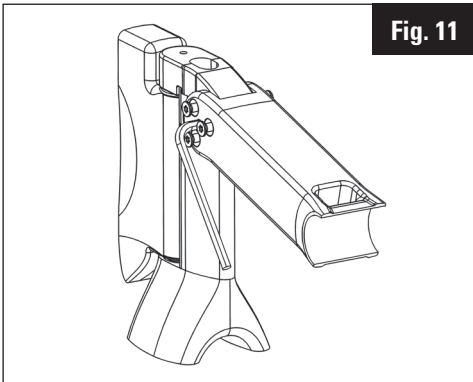


---

## ANGULAR ADJUSTMENT / REMOVING THE STEM

---

1. Gently loosen (about 3 mm) the 6 FHCX screws without removing them from the assembly.
2. Position a 5 mm Allen key in the central hole of the stem, right side (Fig. 11).
3. Loosen the M6 x 10 mm central screw until one of the two cones disengages from the fork head.
4. Continue loosening until the second cone also disengages from the fork head, being careful not to move the composite arms away from the stem.
5. When the two cones are extracted, it is then possible to adjust the angle of the stem.
6. Caution - do not forget to tighten the M6 x 10 screw again into the left cone before tightening the stem on the fork.



---

## FITTING THE WHEELS

---

Follow the manufacturer's fitting instructions. Our fork dropouts are designed with safety pins.

Before cycling, make sure the wheels are solidly locked by the quick release mechanism.

---

## MAINTENANCE

---

Always clean your frame with gentle soap or detergent and water. Use a soft cloth. Rinse the frame with water and dry it with a cloth. Do not use a high-pressure cleaner or abrasive product. To remove tar stains, use a car body cleaner.

---

## AFTER-SALES SERVICE

---

Despite all the care that goes into our manufacturing, if a defect appears or if a repair is necessary, always take the frame or fork and the warranty card to your dealer.

---

## WARRANTY

---

Our frames and our forks are guaranteed free of manufacturing faults or errors for a period of five years from the date of purchase. Paint, decoration, varnish and all finish items are guaranteed for one year.

To validate the warranty register on our website: [www.lookcycle.com](http://www.lookcycle.com)

This warranty remains limited to the initial purchaser and proof of purchase is required (original bill).

Frames are guaranteed against all manufacturing defects and faults.

The warranty applies only if the frame was assembled in accordance with the instructions above.

The warranty does not apply to defects caused by poor maintenance or incorrect

use.

Similarly, the warranty is void if the frame or fork has been technically modified by the user or has been repaired or repainted, other than by an approved LOOK repair centre. In particular, do not remove the safety drop-outs on the fork ends.

The warranty does not cover the following cases:

- \* negligence or insufficient maintenance
- \* accidents
- \* incidental or indirect damage

The costs of fitting, dismantling, labour time, packing and shipping the frame are not covered.

Do not drill, paint or re-varnish. Do not leave the frame near a heat source.

### IMPORTANT:

Always inspect your bicycle before using it.

If the tubes of your LOOK frame or fork have been subjected to any damage, take the bicycle to your LOOK dealer for inspection.

Be aware of the laws applying in your country, if you ride at night. This frame has no braking system independent from the pedals. It is strictly restricted to use on the track and should not be used on the road.

Always wear a helmet.

---

## Congratulazioni!

---

Hai scelto una bici LOOK.

Ti ringraziamo per la fiducia accordataci acquistando i nostri prodotti.

Con la scelta di questa bici LOOK, potrai contare su un prodotto di alta tecnologia, di progettazione francese.

Il telaio, la forcella, la guarnitura ZED per pista, l'attacco manubrio, il manubrio e il reggisella, sono identici a quelli in dotazione alle grandi squadre di professionisti, sono sottoposti a severi controlli durante tutto il processo di fabbricazione e assicurano una piena soddisfazione.

I nostri prodotti sono conformi alle diverse norme europee e internazionali vigenti.

Per il montaggio degli accessori, ti consigliamo di rivolgerti ad un professionista.

Prima di qualsiasi utilizzo, leggere attentamente tutte le istruzioni e rispettare i consigli dati, al fine di beneficiare pienamente dei vantaggi di questo prodotto di alta qualità.

LOOK si riserva la possibilità di modificare le specifiche del prodotto, e ciò senza preavviso, con il fine di migliorarlo.

---

## PRESENTAZIONE DEL PRODOTTO

---

Il telaio è stato realizzato seguendo le specifiche del Centro di ricerca tecnico LOOK. La sua fabbricazione richiede moltissime ore di lavoro.

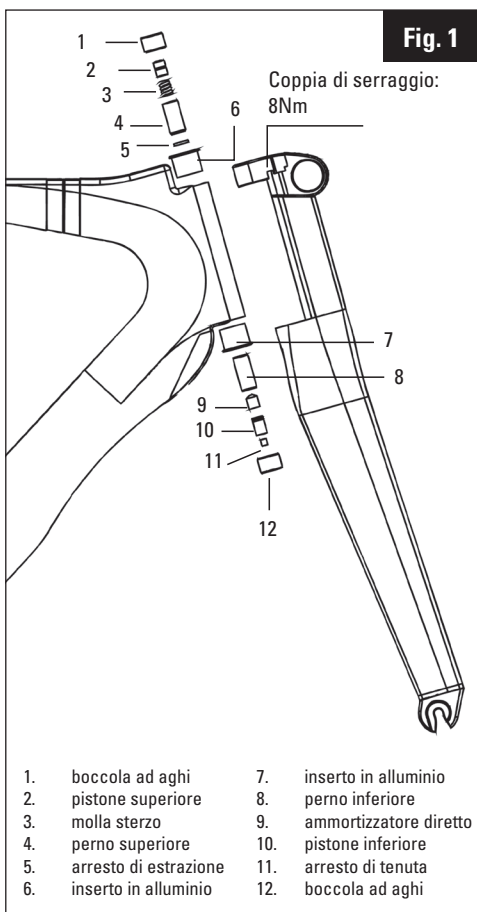
Il telaio è montato con la sua guarnitura ZED specificamente progettata per pista, la forcella disassata (brevetto LOOK) e un attacco manubrio in carbonio per pista, nonché un manubrio aero in carbonio. Il telaio viene fornito con il suo reggisella sagomato e dotato di morsetto sella in carbonio.

Il telaio è approvato UCI con il rif. LOOK-PT91-TR, n°40863

**Per montare la guarnitura ZED PISTE, fare riferimento alle istruzioni specifiche per questo prodotto.**

## INSTALLAZIONE DELLA FORCELLA

La serie sterzo non può essere smontata senza i suoi specifici attrezzi. Rivolgersi a un rivenditore autorizzato LOOK.



## REGOLAZIONE DELL'ALTEZZA DELLA SELLA

Il L96 è un telaio monoblocco in cui il reggisella prosegue con la sella per ottimizzare l'aerodinamica e la rigidità, riducendo il peso.

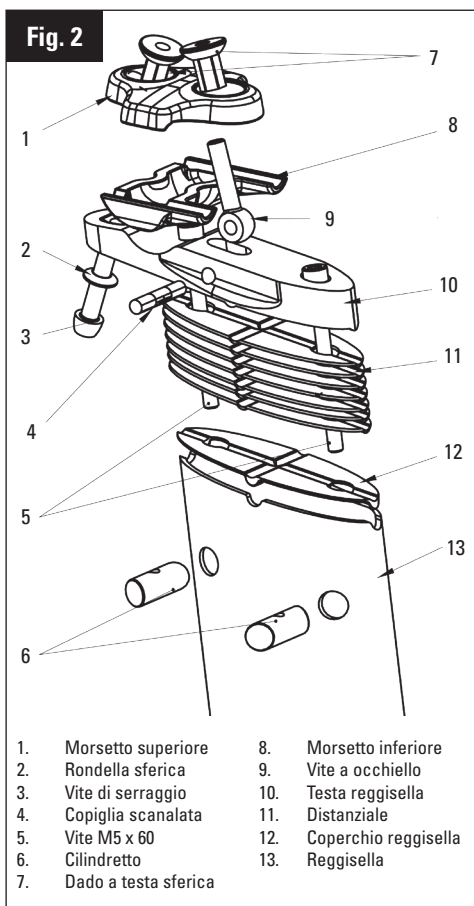
L'altezza del reggisella viene determinata a seconda dall'altezza dell'utente. L'altezza è quindi fatta su misura e non deve essere modificata pena la perdita della garanzia.

Per il montaggio del morsetto sul reggisella, si prega di fare riferimento al paragrafo corrispondente. Verificare attentamente la conformità alle istruzioni di montaggio e di coppia di serraggio.

A titolo informativo, l'altezza della sella (definita durante l'ordine) si ottiene con l'aggiunta di 7 distanziali da 1 millimetro tra il morsetto in carbonio e l'estremità del reggisella.

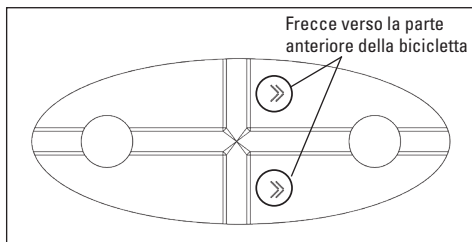
È possibile rimuovere i 7 mm dei distanziali per togliere fino a 7 mm di altezza della sella (o regolare con una nuova sella) o aggiungere fino a 7 mm di distanziali per aumentare l'altezza della sella (o regolare con una sella nuova).

## REGGISELLA



## MONTAGGIO DELLA TESTA DEL REGGISELLA

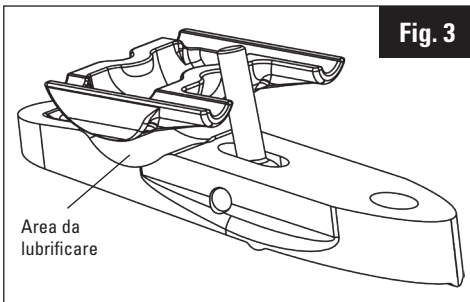
1. Posizionare il coperchio (12) sul reggisella.
2. Impilare i distanziali (11) sul coperchio facendo attenzione alla direzione di impilamento:



3. Inserire i cilindretti (6) nei fori del reggisella previsti a tale scopo.
4. Posizionare la testa del reggisella (10) sui distanziali.
5. Applicare un frenoiletto tipo Loctite 243 sui filetti delle due vite M5 x 60 (5)
6. Posizionare le vite nella testa e poi avvitare nei cilindretti in posizione. Avvitare alternativamente la vite anteriore e quella posteriore fino a raggiungere una coppia di serraggio di 8 Nm.

## MONTAGGIO DEL MORSETTO SELLA

1. Introdurre la vite a occhiello (9) nella spaccatura della testa del reggisella
2. Inserire la copiglia scanalata (4) nella vite a occhiello in modo da creare un asse di rotazione tra la vite e la testa.
3. Ingrassare la superficie della testa del reggisella pronta ad accogliere il morsetto sella inferiore (vedi fig. 3).
4. Posizionare il morsetto inferiore (8) nella sua posizione sulla testa del reggisella.
5. Posizionare il morsetto superiore (1) sul morsetto inferiore (8) con l'apertura allungata verso la parte anteriore.
6. Ingrassare le due superfici concave del morsetto superiore.
7. Applicare un freno filetti tipo Loctite 243 sui filetti della vite a occhiello.
8. Avvitare il dado a testa sferica (7) sulla vite a occhiello passando attraverso l'apertura da 9,5 millimetri del morsetto superiore.
9. Applicare del grasso sulla superficie convessa della rondella sferica (2).
10. Inserire la vite di bloccaggio (3) nella rondella sferica, avendo cura di avere la superficie piana della rondella a contatto con la testa della vite.
11. Applicare un freno filetti tipo Loctite 243 sui filetti della vite.
12. Posizionare il dado a testa sferica nel secondo spazio disponibile del morsetto sella superiore.
13. Avvitare la vite nel dado passando attraverso l'apertura nella parte posteriore della testa.



### NOTA:

È possibile posizionare il morsetto inferiore in entrambe le direzioni (protuberanza in avanti o indietro) secondo l'arretramento sella desiderato.

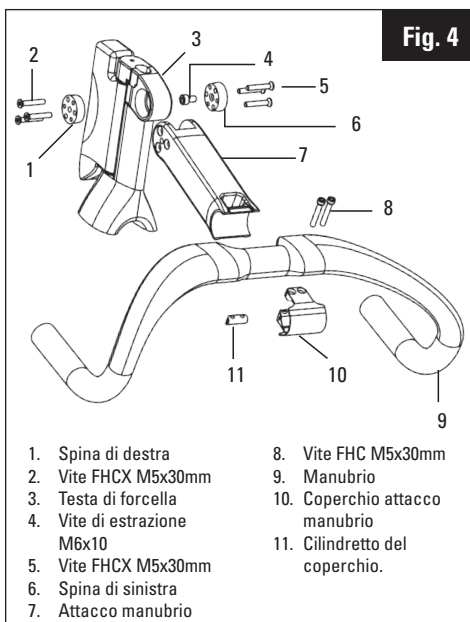


## MONTAGGIO E REGOLAZIONE DELLA SELLA

1. Posizionare la sella inserendo i binari tra le due parti del morsetto sella.
2. Serrare leggermente la vite di serraggio.
3. Regolare l'orientamento della sella nel modo seguente:
  - Per spostare la sella in avanti: svitare la vite di serraggio poi stringere il dado in avanti utilizzando una chiave piatta da 8 mm.
  - Per spostare la sella indietro: svitare il dado in avanti e poi avvitare la vite di serraggio.
4. Regolare la parte posteriore della sella.
5. Stringere la vite sul retro del reggisella a 6 Nm.

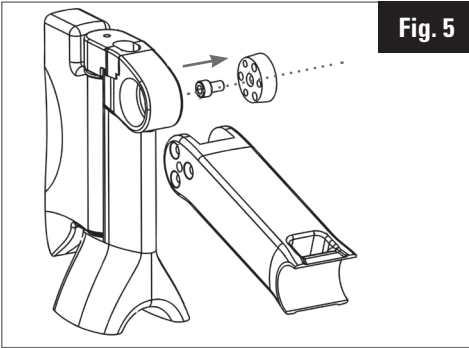
**ATTENZIONE:** Per garantire una buona tenuta dei frenafili, si devono aspettare 2 ore prima di qualsiasi utilizzo del sistema.

## ATTACCO MANUBRIO

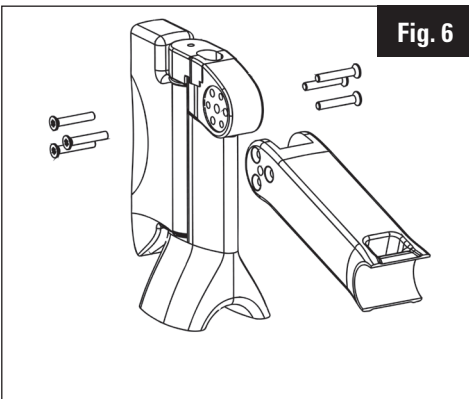


## MONTAGGIO DELL'ATTACCO MANUBRIO SULLA FORCELLA

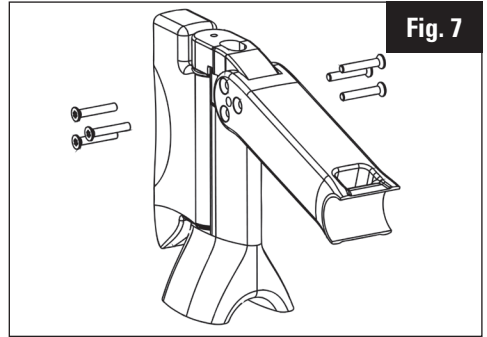
1. Sgrassare le spine (1 e 6), la testa della forcella (3) e i bracci dell'attacco manubrio con un panno asciutto.
2. Ingrassare la vite M6x10mm (4).
3. Avvitare e stringere a mano la vite M6x10mm nella spina sinistra. La testa della vite deve essere appoggiata al diametro piccolo della spina (fig. 5).



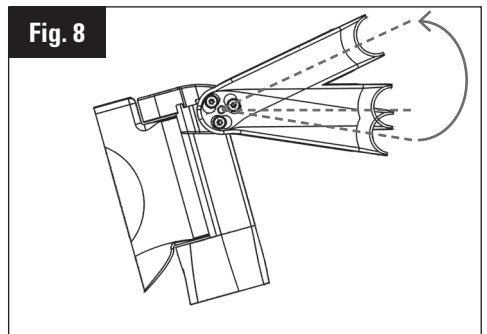
4. Pre-posizionare le spine nella testa della forcella. Un buco nella spina di destra deve essere allineato con la filettatura della spina sinistra.
5. Applicare una leggera pressione sulle spine in modo che restino in posizione nella forcella (Fig. 6).



6. Posizionare l'attacco manubrio sulla testa della forcella.
7. Allineare i fori dell'attacco manubrio con i fori delle spine (Fig. 7).



8. Regolare la posizione angolare. Rispetto all'orizzontale, l'attacco manubrio può variare angularmente da  $20^\circ$  a  $-9^\circ$  (Fig. 8).



9. Serrare uniformemente ogni coppia delle viti FHCX M5x30mm alla coppia di 8 Nm. Stringere alternativamente sul lato destro e sul lato sinistro per serrare uniformemente.

Le viti a destra devono attraversare il lato destro dell'attacco manubrio e stringersi nella spina a sinistra, e viceversa.

## MONTAGGIO DELLA CURVA MANUBRIO SULL'ATTACCO MANUBRIO

**Diametro del manubrio consentito: 31,8 mm**

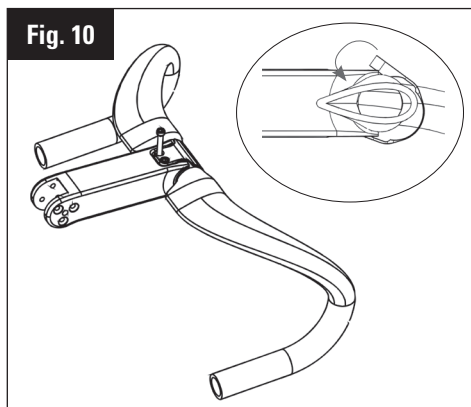
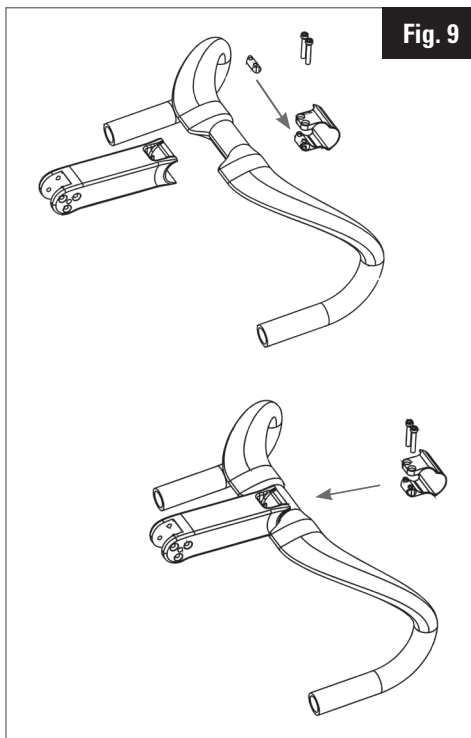
**Serraggio sulla curva manubrio di larghezza  
min. 45mm**

1. Sgrassare il coperchio (10), la curva (9) e l'attacco manubrio (7).
2. Lubrificare la testa e la filettatura delle viti M5x30 (8).
3. Inserire il cilindretto nel coperchio. Il cilindretto deve posizionarsi sotto all'attacco manubrio (Fig. 9).
4. Preposizionare la curva manubrio sull'attacco manubrio.
5. Posizionare la parte inferiore del coperchio previsto del cilindretto nell'attacco manubrio

### NOTA :

Il coperchio è sufficientemente flessibile per poter far passare da sopra il diametro 31,8 millimetri della curva e da sopra l'attacco manubrio. Per il coperchio è possibile un'apertura massima di 33 millimetri.

6. Piegare la parte superiore sull'attacco manubrio.
7. Inserire le viti di fissaggio del coperchio (Fig. 10).
8. Serrare uniformemente le 2 viti di serraggio coperchio alla coppia di 8 Nm.



## REGOLAZIONE ANGOLARE / SMONTAGGIO DELL'ATTACCO MANUBRIO

1. Allentare leggermente (circa 3 mm) le 6 viti FHCX senza rimuoverle dall'assemblaggio.
2. Inserire una chiave a brugola da 5 mm nel foro centrale dell'attacco manubrio, sul lato destro (fig. 11).
3. Allentare la vite centrale M6x10mm fino a quando una delle due spine si sgancia dalla testa della forcella
4. Continuare ad allentare fino a quando anche la seconda spina si sgancia dalla testa della forcella facendo attenzione però a non staccare i bracci compositi dell'attacco manubrio.
5. Se le due spine sono estratte, è possibile regolare l'angolazione dell'attacco manubrio
6. Attenzione, non dimenticare di stringere nuovamente la vite M6x10 nel cono di sinistra prima di stringere l'attacco manubrio sulla forcella.

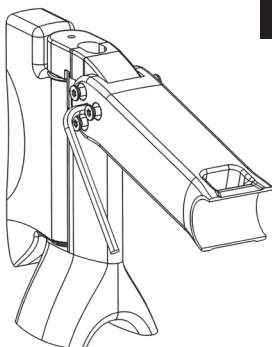
## MONTAGGIO DELLE RUOTE

Seguire le indicazioni di montaggio del fabbricante.

I nostri forcellini sono dotati di denti di sicurezza.

Prima di utilizzare la bicicletta, assicurarsi che le ruote siano ben bloccate mediante meccanismo di bloccaggio rapido.

Fig. 11



---

## MANUTENZIONE

---

Pulire sempre il telaio con un sapone o un detergente delicato ed acqua. Usare un panno morbido. Risciacquare il telaio con acqua e asciugarlo con un panno. Non utilizzare apparecchi per la pulizia ad alta pressione (idropulitrici) né prodotti abrasivi. Per eliminare le macchie di catrame, utilizzare un prodotto per carrozzeria delle automobili.

---

## SERVIZIO POST VENDITA

---

Qualora dovesse, nonostante l'estrema cura portata durante la produzione dei nostri prodotti, apparire un difetto o rendersi necessaria una riparazione, rivolgersi sempre al proprio rivenditore con il telaio o la forcella accompagnato(a) dalla garanzia.

---

## GARANZIA

---

I nostri telai e le nostre forcelle sono garantiti cinque anni a partire dalla data d'acquisto contro qualsiasi vizio o difetto di fabbricazione. La pittura, la decorazione, la vernice e tutto quel che concerne la rifinitura è garantito un anno.

Per fare sì che la garanzia sia valida, l'utente deve registrarsi sul nostro sito: [www.lookcycle.com](http://www.lookcycle.com)

Questa garanzia resta limitata all'acquirente iniziale ed è richiesta una prova d'acquisto (fattura originale).

La garanzia copre i telai per tutti i vizi o difetti di fabbricazione.

La garanzia si applica solo se il telaio è assemblato in conformità con le istruzioni sopra elencate.

La garanzia non si applica ai difetti dovuti ad una manutenzione non corretta o ad un utilizzo improprio.

Inoltre la garanzia non è valida se il telaio o la forcella hanno subito modifiche tecniche ad opera dell'utente o se sono stati riparati, riverniciati da un centro di riparazione che non sia un centro di riparazione autorizzato LOOK. In particolare, non eliminare i denti di sicurezza dei forcellini.

La garanzia non si applica per i seguenti casi:

- \* negligenza o manutenzione inadeguata
- \* incidenti
- \* danni accessori e indiretti

Le spese di montaggio, smontaggio, tempi di manodopera, imballaggio e spedizione del telaio non sono coperte.

Non forare, verniciare o rilucidare Non lasciare il telaio vicino a una fonte di calore.

### ATTENZIONE:

Ispezionare sempre la propria bicicletta prima di utilizzarla.

Se i tubi del telaio LOOK o della forcella hanno subito qualsiasi tipo di danno, portare la bicicletta presso il rivenditore LOOK per un controllo.

Informarsi sulle leggi vigenti nel paese in cui ci si trova se si circola di notte. Il presente telaio è privo di qualsiasi sistema di frenatura indipendente della guarnitura, è previsto esclusivamente per uso su pista e non deve essere utilizzato su strada.

---

## ¡Enhorabuena!

---

Se ha decidido por una bicicleta LOOK.

Le agradecemos la confianza que ha depositado en nuestros productos.

Al elegir esta bicicleta LOOK, disfrutará de un producto de alta tecnología, con diseño francés.

El cuadro, la horquilla, el pedalier ZED (pista), la potencia, el manillar y la tija del sillín son idénticos a los suministrados a los grandes equipos profesionales, se controlan durante toda la fabricación y le aportarán una total satisfacción.

Nuestros productos cumplen las diferentes normas europeas e internacionales en vigor.

Para montar los accesorios le aconsejamos que se dirija a un profesional.

Antes de usar este producto, lea bien todas las instrucciones y sígalas para, así, poder disfrutar plenamente de las ventajas de este producto de alta calidad.

LOOK se reserva la posibilidad de cambiar las especificaciones del producto sin previo aviso al objeto de mejorarlas.

---

## PRESENTACIÓN DEL PRODUCTO

---

El cuadro se ha fabricado según las especificaciones de la Oficina Técnica de LOOK. Han hecho falta muchas horas para fabricarlo.

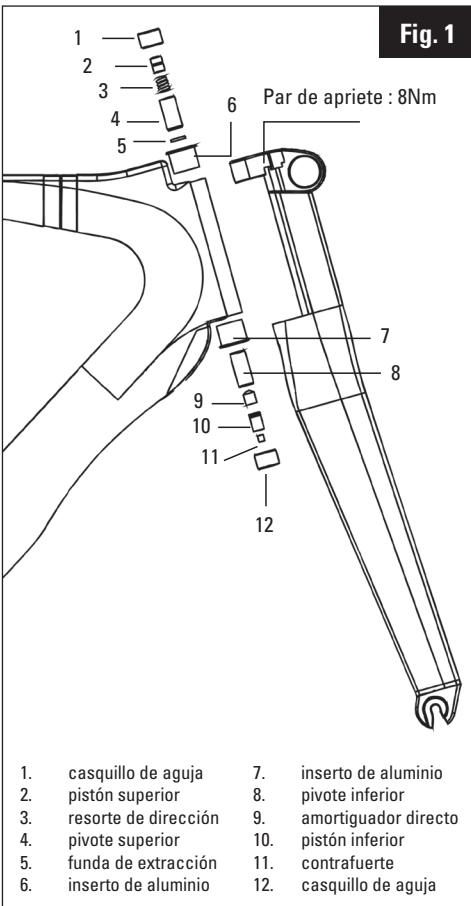
El cuadro se suministra montado con el pedalier ZED, especialmente desarrollado para la pista, la horquilla separada (patente LOOK) y una potencia de carbono para pista, así como un manillar aerodinámico de carbono. El cuadro se suministra también con su tija del sillín con un perfil equipado con un carro de carbono.

El cuadro ha sido validado por la UCI con la referencia: LOOK-PT91-TR, n°40863.

**Para el montaje del pedalier ZED para pista, consulte el aviso específico de este producto.**

## INSTALACIÓN DE LA HORQUILLA

El juego de dirección no se puede desmontar sin herramientas específicas. Consulte con un distribuidor autorizado de LOOK.



## AJUSTE DE LA ALTURA DEL SILLÍN

El L96 es un cuadro monobloque cuyo tubo de sillín continúa hasta el sillín para optimizar el aerodinamismo y la rigidez a la vez que se disminuye el peso.

La altura del tubo del sillín se determina en función de sus niveles personales. Por lo tanto, la altura es a medida y no se debe modificar so pena de perder la garantía.

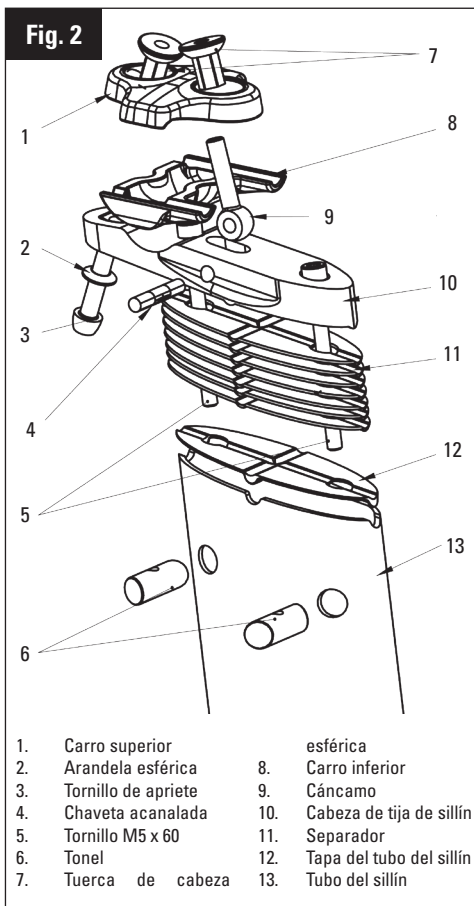
Para el montaje del carro en el tubo del sillín, consulte el párrafo correspondiente. Respete el montaje y los pares de apriete.

Para su información, la altura del sillín (definida en el pedido) se obtiene mediante la adición de 7 separadores de 1 mm, cada uno entre el carro de carbono y la extremidad del tubo del sillín.

Puede retirar estos 7 mm de separadores para disminuir en hasta 7 mm la altura del sillín (o ajustarla con un nuevo sillín) o bien añadir hasta 7 mm de separadores para aumentar la altura del sillín (o ajustarla con un nuevo sillín).

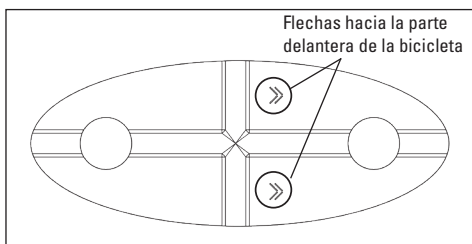
## TIJA DEL SILLÍN

Fig. 2



## MONTAJE DE LA CABEZA DE LA TIJA DEL SILLÍN

1. Coloque la tapa (12) en el tubo del sillín.
2. Apile los separadores (11) sobre la tapa, prestando atención al sentido del apilado:

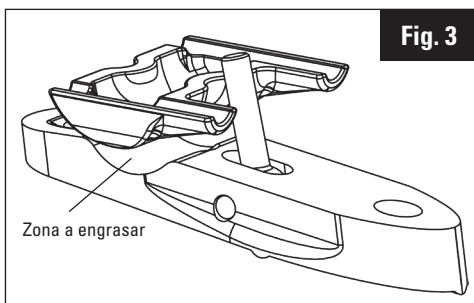


3. Inserte los toneles (6) en los orificios del tubo del sillín, previstos para ello.
4. Coloque la cabeza de la tija del sillín (10) sobre los separadores.
5. Aplique el fijatornillos tipo LOCTITE 243 en los filetes de los 2 tornillos M5 x 60 (5)
6. Coloque estos tornillos en la cabeza y después atorníllelos en los toneles dispuestos. De forma alternativa, atornille el tornillo de delante y el de detrás, hasta alcanzar un par de apriete de 8 Nm.



## MONTAJE DEL CARRO DEL SILLÍN

1. Introduzca el pero de ojo (9) en el espacio de la cabeza de la tija del sillín.
2. Inserte la chaveta acanalada (4) en el perno de ojo de forma que se cree un eje de rotación entre el tornillo y la cabeza.
3. Engrase la superficie de la cabeza del sillín, lista para alojar el carro inferior (véase la Fig. 3).
4. Coloque el carro inferior (8) en su ubicación, sobre la cabeza de la tija del sillín.
5. Coloque el carro superior (1) sobre el



carro inferior (8), con la apertura oblonga más larga mirando hacia delante.

6. Aplique la grasa sobre las 2 superficies cóncavas del carro superior.
7. Aplique el freno del filete tipo LOCTITE 243 sobre los filetes del perno de ojo.
8. Atornille la tuerca de cabeza esférica (7) en el perno de ojo pasando la apertura de 9,5 mm del carro superior.
9. Aplique la grasa sobre la superficie abombada de la arandela esférica (2).
10. Pase el tornillo (3) por la arandela esférica, procurando que la superficie plana de la arandela esté en contacto con la cabeza del tornillo.
11. Aplique el freno del filete tipo LOCTITE 243 sobre los filetes del tornillo.
12. Coloque la tuerca de cabeza esférica en la segunda ubicación disponible del carro superior.
13. Apriete el tornillo en la tuerca, pasando por la apertura de la parte trasera de la cabeza.

### NOTA:

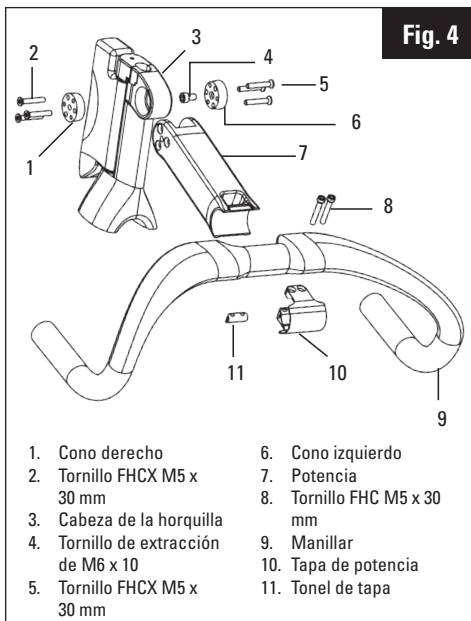
puede colocar el carro inferior en los dos sentidos (excrecencias hacia parte delantera o la parte trasera) siguiendo el retroceso deseado del sillín.

## MONTAJE Y AJUSTE DEL SILLÍN

1. Coloque el sillín situando las guías entre las 2 partes del carro.
2. Apriete ligeramente el tornillo de apriete.
3. Ajuste la orientación del sillín, de la siguiente forma:
  - para volcar el sillín hacia la parte delantera: desatornille el tornillo de apriete y después apriete la tuerca de la parte delantera con ayuda de una llave plana de 8 mm.
  - para volcar el sillín hacia la parte trasera: desatornille la tuerca de la parte delantera y después atornille el tornillo de apriete.
4. Ajuste el retroceso del sillín.
5. Apriete el tornillo de la parte trasera de la tija del sillín a 6 Nm.

**ATENCIÓN:** para garantizar una colocación adecuada del freno del filete, es necesario esperar 2 horas antes de utilizar el sistema.

## POTENCIA



## MONTAJE DE LA POTENCIA EN LA HORQUILLA

1. Desengrase los conos (1&6), la cabeza de la horquilla (3) y los brazos de la potencia con un paño seco.
2. Engrase el tornillo M6 x 10 mm (4).
3. Atornille y apriete manualmente el tornillo M6 x 10 mm en el cono izquierdo. La cabeza del tornillo debe descansar sobre el pequeño diámetro del cono (Fig. 5).

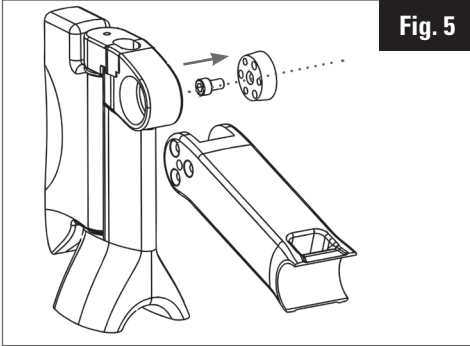


Fig. 5

4. Coloque previamente los conos en la cabeza de la horquilla. Alinee un orificio del cono derecho con la rosca una rosca del cono izquierdo.
5. Aplique una ligera presión en los conos para que permanezcan en posición en la horquilla (Fig. 6).

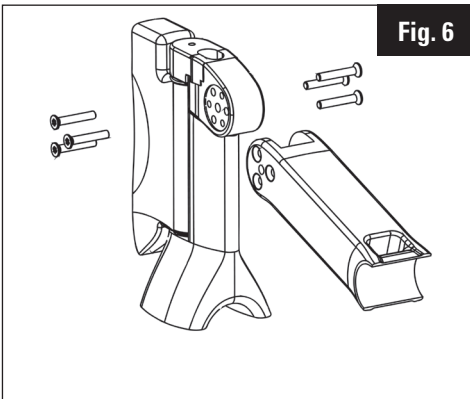


Fig. 6

6. Coloque la potencia sobre la cabeza de la horquilla.
7. Alinee los orificios de la potencia con los de los conos (Fig. 7).

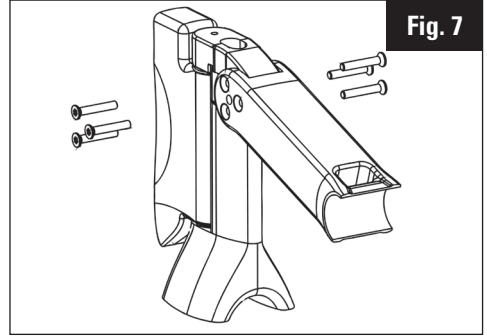


Fig. 7

8. Ajuste su posición angular. Desde el plano horizontal, las potencias pueden variar angularmente de  $+20^\circ$  a  $-9^\circ$  (Fig. 8).

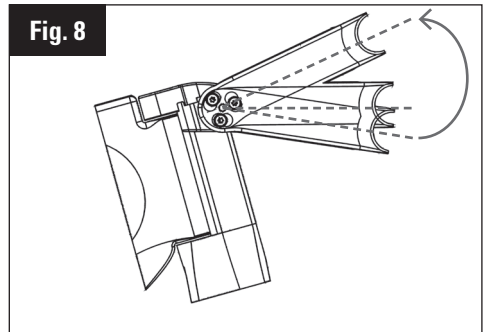


Fig. 8

9. Apriete de forma homogénea cada uno de los tornillos FHCX M5 x 30 mm al par de 8Nm. Alterne los aprietes del lado derecho y del lado izquierdo para apretar de forma homogénea.

Los tornillos derechos deben atravesar el lado derecho de la potencia y llegar a apretarse en el cono izquierdo, y a la inversa.

## MONTAJE DEL MANILLAR EN LA POTENCIA

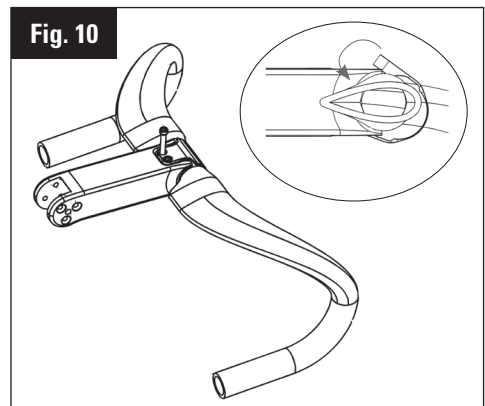
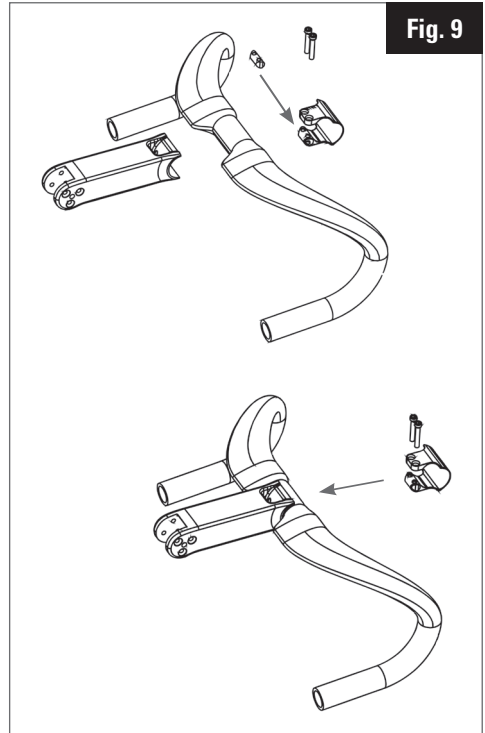
**Diámetro de manillar autorizado: 31,8 mm**  
**Apriete del manillar de longitud mín.: 45 mm**

1. Desengrase la tapa (10), el manillar (9) y la potencia (7).
2. Engrase los tornillos M5 x 30 (8) en el enroscado y la cabeza.
3. Coloque el tonel en la tapa. El tonel se debe situar debajo de la potencia (Fig. 9).
4. Coloque previamente el manillar en la potencia.
5. Coloque la parte inferior de la tapa, siempre que el tonel esté en la potencia.
6. Cierre la parte superior en la potencia.

### NOTA :

la tapa debe ser lo suficientemente suave para poder pasar por encima del diámetro de 31,8 mm del manillar y por encima de la potencia. Se permite una apertura máxima de la tapa de 33 mm.

7. Inserte los tornillos de fijación de la tapa (Fig. 10).
8. Apriete de forma homogénea los 2 tornillos de la tapa con un par de 8 Nm.



## AJUSTE ANTULAR / DESMONAJE DE LA POTENCIA

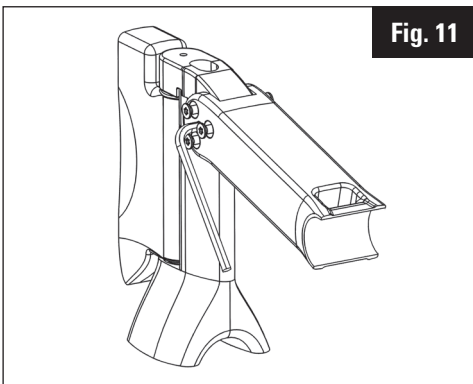
1. Afloje ligeramente (unos 3 mm) los 6 tornillos FHCX sin retirarlos del conjunto.
2. Coloque una llave Allen de 5 mm en el orificio central de la potencia, en el lado derecho (Fig. 11).
3. Afloje el tornillo M6 x 10 mm central hasta que uno de los 2 conos se desuna de la cabeza de la horquilla.
4. Continúe aflojando hasta que el segundo cono se desuna también de la cabeza de la horquilla, prestando atención para abrir los brazos compuestos de la potencia.
5. Una vez extraídos los 2 conos, podrá ajustar angularmente la potencia.
6. Atención: no olvide atornillar de nuevo el tornillo M6 x 10 en el cono izquierdo antes de apretar la potencia en la horquilla.

## MONTAJE DE LAS RUEDAS

Siga las indicaciones de montaje del fabricante.

Nuestras garras de horquilla se han diseñado con tetones de seguridad.

Antes de rodar, compruebe que las ruedas están bien bloqueadas por el mecanismo de bloqueo rápido.



**Fig. 11**

---

## MANTENIMIENTO

---

Limpiar siempre el cuadro con aguja y jabón o detergente suave. Emplear un trapo suave. Enjuagar con agua el cuadro y secarlo con un trapo. No emplear ningún aparato de limpieza a alta presión, ni productos abrasivos. Para las manchas de alquitrán, emplear un producto para carrocería de coches.

---

## SERVICIO POSTVENTA

---

Pese a todo el esmero puesto en la fabricación, si apareciera un defecto o hiciera falta una reparación, conviene dirigirse siempre al punto de venta con el cuadro o la horquilla, junto con la tarjeta de garantía.

---

## GARANTÍA

---

Nuestros cuadros y horquillas están garantizados contra cualquier vicio o defecto de fabricación por cinco años a partir de la fecha de compra. La pintura, la decoración, el barniz y todo lo que se refiere al acabado está garantizado por un año.

Para que la garantía sea válida regístrate en nuestra página web: [www.lookcycle.com](http://www.lookcycle.com)

La garantía se limita al comprador inicial y hace falta presentar la prueba de compra (factura original).

La garantía ampara a los cuadros contra cualquier vicio o defecto de fabricación.

La garantía se aplica exclusivamente si el cuadro se monta de acuerdo con las instrucciones anteriores.

La garantía no ampara los daños causados por un mal mantenimiento o por mal uso.

Asimismo, la garantía es nula si el usuario ha realizado una modificación técnica en el cuadro o en la horquilla o si estos han sido reparados o repintados en algún taller distinto de los homologados por LOOK. No suprimir, en concreto, los tetones de seguridad de las garras de la horquilla.

La garantía no ampara:

- \* las negligencias o el mantenimiento insuficiente
- \* los accidentes
- \* los daños accesorios e indirectos

La garantía no cubre los gastos de montaje, desmontaje, mano de obra, embalaje y expedición del cuadro.

No taladrar, ni pintar ni volver a barnizar. No dejar el cuadro junto a una fuente de calor.

### ATENCIÓN:

Inspeccione siempre su bicicleta antes de usarla.

Si los tubos del cuadro LOOK o de la horquilla algún daño, lleve la bicicleta al punto de compra LOOK para su inspección.

Si circula por la noche, respete las leyes vigentes del país en cuestión. Los reflectores no son suficientes y no sustituyen a la iluminación.

Lleve siempre casco.

Dado que este cuadro está desprovisto de cualquier sistema de frenado independiente del pedalier, queda estrictamente reservado a un uso en pista y no se debe utilizar en carretera.

---

## Herzlichen Glückwunsch!

---

Sie haben sich für ein LOOK-Bahnrads entschieden.

Wir möchten uns für Ihr Vertrauen in unsere Produkte bedanken.

Mit der Wahl eines LOOK-Bahnrads erwerben Sie ein High-Tech-Produkt, das in Frankreich entwickelt wurde.

Die Fertigung des Rahmens, der Gabel, des ZED-Bahntretlagers, des Vorbaus, des Lenkers und der Sattelstütze, mit denen auch die Profi-Radteams ausgerüstet werden, wird während des gesamten Fertigungsprozesses kontrolliert. Sie werden mit Ihrem Produkt rundum zufrieden sein!

Unsere Produkte erfüllen die geltenden europäischen und internationalen Normen.

Für die Montage des Zubehörs empfehlen wir Ihnen, sich an einen Fachbetrieb zu wenden.

Lesen Sie bitte vor der Nutzung die Anleitung vollständig durch und beachten Sie die Hinweise, um dieses hochwertige Produkt sicher und zu Ihrer vollsten Zufriedenheit nutzen zu können.

Zur Verbesserung des Produktes behält sich LOOK die Möglichkeit vor, die Produktspezifikationen unangekündigt zu ändern.

---

## PRODUKTBESCHREIBUNG

---

Ihr Rahmen wurde den Spezifikationen der LOOK-Konstrukteure entsprechend gefertigt. Die Herstellung nimmt viel Zeit in Anspruch.

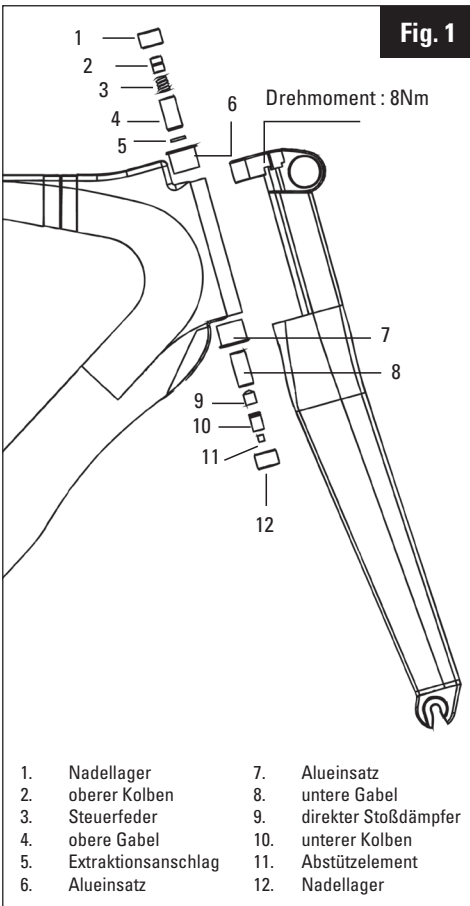
Bei der Lieferung Ihres Rahmens sind das speziell für den Einsatz auf der Bahn entwickelte ZED-Tretlager, die versetzte Gabel (LOOK-Patent), der Carbon-Bahnvorbau und der aerodynamische Carbon-Lenker bereits vormontiert. Der Rahmen wird mit einer profilierten Sattelstütze geliefert, die mit einer Carbon-Sattelklemme ausgerüstet ist.

Die UCI hat für Ihren Rahmen folgende Genehmigungsnummer erteilt: LOOK-PT91-TR, Nr. 40863

**Zur Montage des ZED-Bahntretlagers beachten Sie bitte die Hinweise der Anleitung für dieses Produkt.**

## MONTAGE DER GABEL

Der Steuersatz darf nur mit Spezialwerkzeugen abmontiert werden. Bitte wenden Sie sich hierzu an einen von LOOK autorisierten Fachhändler.



## EINSTELLEN DER SATTELHÖHE

Der L96 ist ein Monoblock-Rahmen mit einem bis zum Sattel durchgehenden Sattelrohr. Ziel dieser Konstruktion ist es, die Aerodynamik und die Steifigkeit zu verbessern und gleichzeitig das Gewicht zu verringern.

Die Höhe des Sattelrohrs wurde in Abhängigkeit Ihrer persönlichen Körpermaße festgelegt. Die Höhe ist folglich maßgeschneidert und darf nicht verändert werden, andernfalls geht der Garantieanspruch verloren.

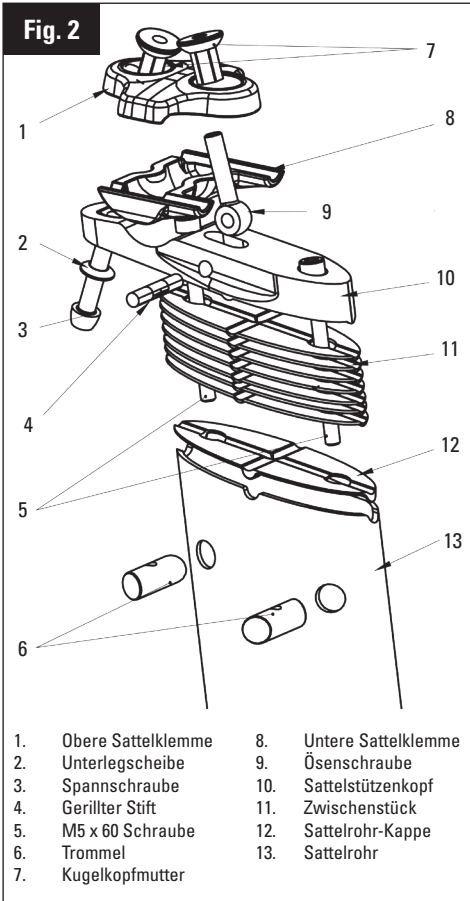
Zur Montage der Sattelklemme auf dem Sattelrohr lesen Sie bitte den entsprechenden Abschnitt. Bitte beachten Sie die Montagehinweise und die erforderlichen Drehmomente.

**Hinweis:** Die Sattelhöhe (wie von Ihnen bei der Bestellung angegeben) wird erreicht, indem zwischen der Carbon-Sattelklemme und dem Sattelrohrende sieben 1 mm starke Zwischenstücke eingefügt werden.

Durch Entnahme der 7 mm Zwischenstücke können Sie die Höhe Ihres Sattels um bis zu 7 mm verringern (oder anpassen, wenn Sie einen neuen Sattel montieren). Sie können aber auch bis zu 7 mm Zwischenstücke einfügen, um die Höhe Ihres Sattels zu erhöhen (oder anzupassen, wenn Sie einen neuen Sattel montieren).

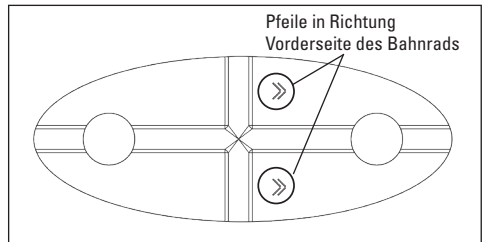


## SATTELSTÜTZE



## MONTAGE DES SATTELSTÜTZENKOPFS

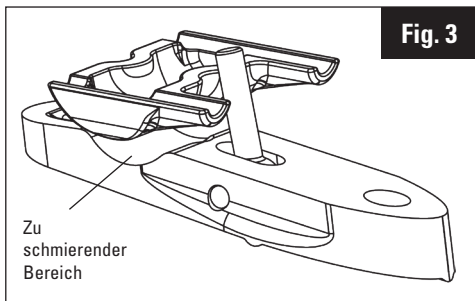
1. Setzen Sie die Kappe (12) auf das Sattelrohr.
2. Stapeln Sie die Zwischenstücke (11) auf der Kappe auf und achten Sie dabei auf die Richtung, in der sie angeordnet werden müssen:



3. Setzen Sie die Trommeln (6) in die hierfür vorgesehenen Löcher im Sattelrohr ein.
4. Setzen Sie den Sattelstützenkopf (10) auf die Zwischenstücke.
5. Bringen Sie einen Gewindekleber vom Typ Loctite 243 auf die Gewinde der beiden M5 x 60 Schrauben (5) auf.
6. Setzen Sie die Schrauben in den Kopf ein und schrauben Sie sie in die Trommeln ein. Schrauben Sie alternativ die Schraube vorne und die hinten fest, bis Sie ein Drehmoment von 8 Nm erreichen.

## MONTAGE DER SATTELKLEMME

1. Führen Sie die Ösenschraube (9) in den Spalt des Sattelstützenkopfes ein.
2. Stecken Sie den gerillten Stift (4) so in die Ösenschraube, dass eine Rotationsachse zwischen der Schraube und dem Kopf entsteht.
3. Fetten Sie die Oberfläche des Sattelstützenkopfes ein, damit er nun die untere Sattelklemme aufnehmen kann (siehe Abb. 3).
4. Setzen Sie die untere Sattelklemme (8) in ihre Aufnahme am Sattelstützenkopf ein.
5. Positionieren Sie die obere Sattelklemme (1) so auf der unteren Sattelklemme (8), dass die breiteste längliche Öffnung nach vorne zeigt.
6. Fetten Sie die beiden Innenseiten der oberen Sattelklemme ein.
7. Bringen Sie einen Gewindekleber vom Typ Loctite 243 auf das Gewinde der Ösenschraube auf.
8. Schrauben Sie die Kugelkopfmutter (7) auf die Ösenschraube, indem sie sie durch die 9,5 mm große Öffnung der oberen Sattelklemme führen.
9. Fetten Sie die gewölbte Oberfläche der Unterlegscheibe (2) ein.
10. Stecken Sie die Spannschraube (3) durch die Unterlegscheibe. Achten Sie dabei darauf, dass die flache Seite der Unterlegscheibe in Kontakt mit dem Schraubenkopf ist.
11. Bringen Sie einen Gewindekleber vom Typ Loctite 243 auf das Gewinde der Schraube auf.
12. Legen Sie die Kugelkopfmutter in die zweite noch verfügbare Aufnahme der oberen Sattelklemme.
13. Schrauben Sie die Schraube in die Mutter ein, indem Sie sie durch die Öffnung auf der Hinterseite des Sattelstützenkopfes führen.



### HINWEIS:

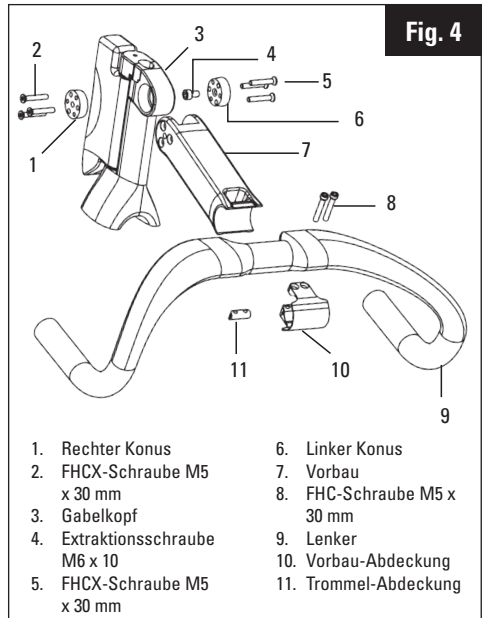
Die untere Sattelklemme kann je nach gewünschtem Sattelvorschub in beide Richtungen montiert werden (Ausstülpung nach vorne oder nach hinten).

## MONTAGE UND EINSTELLEN DES SATTELS

1. Montieren Sie den Sattel so, dass sich die Sattelstreben zwischen den beiden Teilen der Sattelklemme befinden.
2. Ziehen Sie die Spannschraube leicht an.
3. Richten Sie den Sattel wie folgt aus:
  - Um den Sattel nach vorne zu kippen: Lösen Sie die Spannschraube und ziehen Sie dann die Schraube vorne mithilfe eines 8-mm-Schraubenschlüssels fest.
  - Um den Sattel nach hinten zu kippen: Lösen Sie die Schraube vorne und ziehen Sie dann die Spannschraube fest.
4. Stellen Sie den Vorschub des Sattels ein.
5. Ziehen Sie die Schraube hinter der Sattelstütze mit 6 Nm fest.

**ACHTUNG:** Warten sie unbedingt zwei Stunden ab, bevor Sie mit dem Fahrrad fahren, damit der Gewindekleber richtig halten kann.

## VORBAU



## MONTAGE DES VORBAUS AUF DER GABEL

1. Entfernen Sie das Fett von den Konen (1+6), dem Gabelkopf (3) und den Gelenkarmen mithilfe eines trockenen Tuchs.
2. Fetten Sie die M6 x 10 mm Schraube (4) ein.
3. Schrauben Sie die M6 x 10 mm Schraube in den linken Konus ein und ziehen Sie sie mit der Hand fest. Der Schraubenkopf muss auf dem kleinen Durchmesser des Konus aufliegen (Abb. 5).

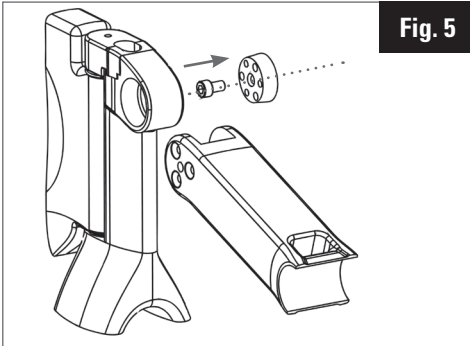


Fig. 5

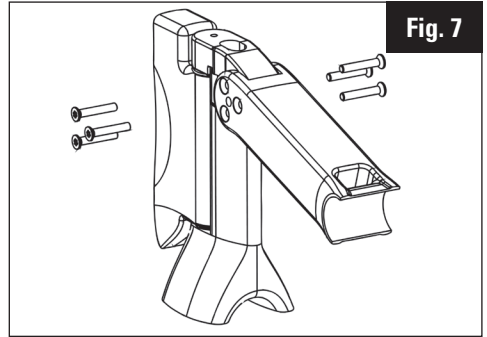


Fig. 7

4. Setzen Sie die Konen in den Gabelkopf ein. Das Loch im rechten Konus muss sich in einer Linie mit dem Gewinde im linken Konus befinden.
5. Üben Sie einen leichten Druck auf die Konen aus, damit sie in der Gabel in der gewünschten Stellung bleiben (Abb. 6).

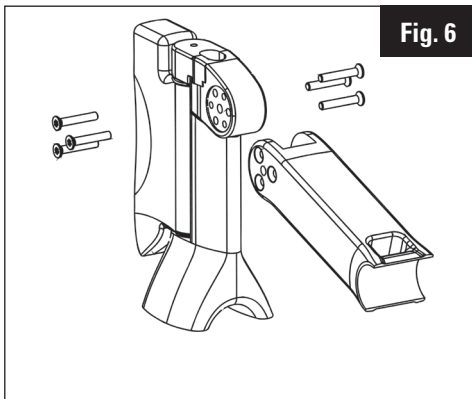


Fig. 6

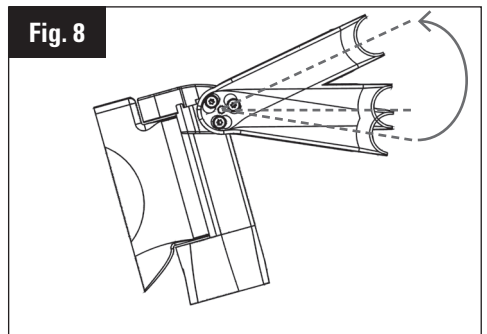


Fig. 8

8. Passen Sie Ihre Winkelstellung an. Im Verhältnis zur Horizontalen kann der Neigungswinkel der Vorbauten zwischen  $+20^\circ$  und  $-9^\circ$  variieren (Abb. 8).

6. Positionieren Sie den Vorbau auf dem Gabelkopf.
7. Bringen Sie die Löcher des Vorbaus mit den Löchern der Konen in eine Linie (Abb. 7).

9. Ziehen Sie alle FHCX M5 x 30 mm Schrauben Stück für Stück gleichmäßig mit einem Drehmoment von 8 Nm an. Wechseln Sie dabei zwischen rechts und links ab, damit die Schrauben gleichmäßig angezogen werden.

Die rechten Schrauben müssen durch die rechte Seite des Vorbaus geführt werden und mit dem linken Konus verschraubt sein und umgekehrt.

## MONTAGE DES LENKERS AM VORBAU

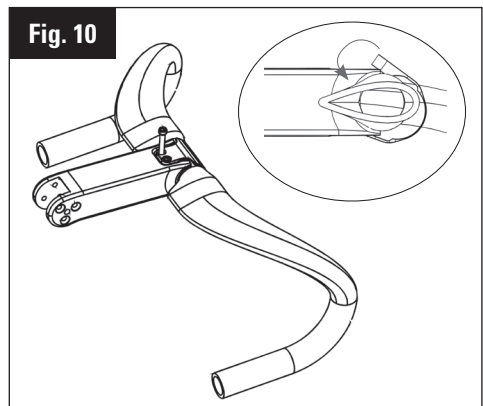
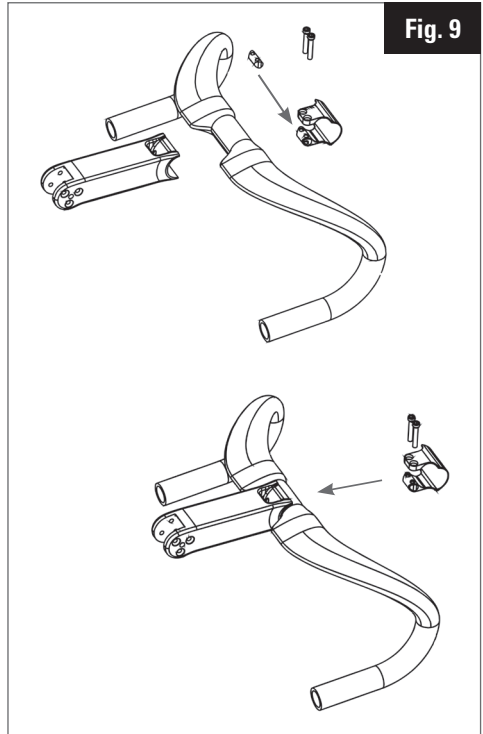
**Zulässiger Lenkerdurchmesser: 31,8 mm**  
**Mindestbreite des Lenkers: 45 mm**

1. Entfernen Sie das Fett von der Kappe (10), dem Lenker (9) und dem Vorbau (7).
2. Fetten Sie das Gewinde und den Kopf der M5 x 30 Schrauben (8) ein.
3. Setzen Sie die Trommel in die Kappe ein. Die Trommel muss sich unterhalb des Vorbaus (Abb. 9) befinden.
4. Setzen Sie den Lenker am Vorbau an.
5. Setzen Sie den unteren Teil der Kappe mit der Trommel in den Vorbau ein.
6. Klappen Sie den oberen Teil auf den Vorbau um.

### HINWEIS:

Das Material der Kappe ist biegsam, so dass sie problemlos über den 31,8 mm Lenker und den Vorbau geht. Die Kappe kann bis zu max. 33 mm geöffnet werden.

7. Führen Sie die Schrauben zur Befestigung der Kappe (Abb. 10) ein.
8. Ziehen Sie die beiden Spanschrauben mit einem Drehmoment von 8 Nm an.



## WINKELEINSTELLUNG / ABBAU DES VORBAUS

1. Drehen Sie die sechs FHCX-Schrauben zunächst ein wenig (etwa 3 mm) heraus, entfernen Sie sie jedoch nicht.
2. Stecken Sie einen 5-mm-Inbusschlüssel in das Loch in der Mitte des Vorbaus, rechte Seite (Abb. 11).
3. Lockern Sie die mittlere M6 x 10 mm Schraube, bis sich einer der beiden Konen vom Gabelkopf löst.
4. Drehen Sie die Schraube so lange weiter heraus, bis sich auch der zweite Konus vom Gabelkopf löst. Achten Sie dabei jedoch darauf, dass sich der Abstand zwischen den Gelenkarmen des Vorbaus nicht vergrößert.
5. Nach Entfernen beider Konen kann der Winkel des Vorbaus eingestellt werden.
6. Achtung: Vergessen Sie nicht, die M6 x 10 mm Schraube wieder in den linken Konus einzuschrauben, bevor Sie den Vorbau an der Gabel befestigen.

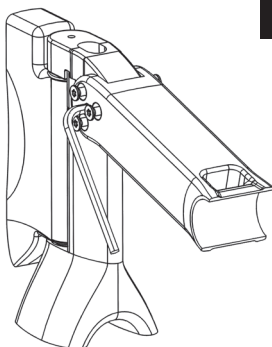
## MONTAGE DER RÄDER

Befolgen Sie die Montageanweisungen des Herstellers.

Unsere Gabelrohre sind mit Sicherheitszapfen versehen.

Vergewissern Sie sich vor dem Fahren, dass die Räder fest durch den Schnellspannmechanismus blockiert sind.

Fig. 11



---

## **PFLEGE**

---

Reinigen Sie den Rahmen immer mit Seife oder einem milden Reinigungsmittel und Wasser. Verwenden Sie einen weichen Lappen. Spülen Sie den Rahmen anschließend mit Wasser ab und trocknen Sie ihn mit einem Tuch. Verwenden Sie weder einen Hochdruckreiniger noch Scheuermittel. Entfernen Sie Teerflecke mit Karosseriepflagemittel für Kraftfahrzeuge.

---

## **KUNDENDIENST**

---

Sollte trotz sorgfältiger Fertigung ein Fehler auftreten oder eine Reparatur notwendig sein, dann wenden Sie sich an Ihren Händler und legen dem Rahmen oder der Gabel die Garantiekarte bei.

---

## **GARANTIE**

---

Für unsere Rahmen und Gabeln übernehmen wir ab Kaufdatum eine Gewährleistung für 5 Jahre für Fertigungsfehler oder -mängel. Für Lack und Dekor sowie für die Endbehandlung beträgt die Gewährleistung 1 Jahr.

Damit die Garantie Gültigkeit hat, müssen Sie sich auf unserer Internetseite registrieren: [www.lookcycle.com](http://www.lookcycle.com)

Die Gewährleistung beschränkt sich auf den Erstkäufer, wobei die Original-Rechnung vorgelegt werden muss.

Die Gewährleistung erstreckt sich auf sämtliche Fertigungsfehler oder -mängel des Rahmens.

Die Gewährleistung kann nur dann geltend gemacht werden, wenn die Montage des Rahmens gemäß den vorstehenden Anweisungen erfolgte.

Die Gewährleistung gilt nicht für Schäden,

die auf unsachgemäße Pflege oder Nutzung zurückzuführen sind.

Des Weiteren ist die Gewährleistung unwirksam, wenn am Rahmen oder an der Gabel vom Benutzer technische Änderungen vorgenommen wurden oder wenn Reparaturen und Lackierarbeiten nicht von einem autorisierten LOOK-Händler durchgeführt wurden. Vor allem dürfen Sie nicht die Sicherheitszapfen der Gabelrohre entfernen.

Folgende Fälle werden nicht von der Garantie gedeckt:

- \* Fehlnutzung oder unzureichende Pflege
- \* Unfälle
- \* Begleitschäden und indirekte Schäden

Kosten für Montage, Demontage, Arbeitszeit, Verpackung und Versand des Rahmens fallen nicht unter die Gewährleistung.

Das Produkt darf nicht durchbohrt, lackiert oder erneut mit Schutzlack überzogen werden. Lassen Sie den Rahmen nicht in der Nähe einer Wärmequelle.

### **ACHTUNG:**

Kontrollieren Sie Ihr Fahrrad stets, bevor Sie es benutzen!

Sollten die Rohre Ihres LOOK-Rahmens oder Ihrer Gabel Schäden aufweisen, bringen Sie das Fahrrad zu Ihrem LOOK-Händler zur Überprüfung.

Wenn Sie nachts fahren, nehmen Sie von den geltenden Vorschriften des Landes Kenntnis, in dem Sie sich aufhalten.

Da der Rahmen kein Bremssystem besitzt (das Bremsen ist nur durch Gegentreten auf die Pedale möglich), darf er nur auf der Bahn eingesetzt werden und keinesfalls auf der Straße.

---

## Gefeliciteerd!

---

U hebt een LOOK fiets gekozen.

We danken u voor uw vertrouwen in onze producten.

Door deze fiets van LOOK te kiezen, kiest u voor een product van hoge technologie, met een Frans design.

Uw frame, ZED Piste pedalen, mast, vork, A-mast en koolstofzadelpen zijn identiek aan deze geleverd aan de grote professionele teams, worden tijdens het hele productieproces getest en zullen u volledige voldoening schenken.

Onze producten zijn conform met de huidige Europese en internationale normen.

---

## PRODUCTPRESENTATIE

---

Uw frame werd gemaakt volgens de specificaties van het LOOK studie bureau. Zijn productie nam vele uren in beslag.

Uw frame wordt gemonteerd geleverd met zijn ZED pedalen, speciaal ontwikkeld voor de piste, zijn verplaatste vork (LOOK brevet) en een koolstof mast voor de piste en een aero-koolstof stutboog . Het frame wordt eveneens geleverd met zijn geprofileerde zadelpen met een lager in koolstof.

Uw frame is UCI-gecertificeerd onder de referentie: LOOK-PT91-TR, no. 40863.

**Voor de montage van de ZED PISTE pedalen, gelieve te refereren naar de nota's over dat specifieke product.**

Voor de montage van de accessoires raden we u aan op een vakman beroep te doen.

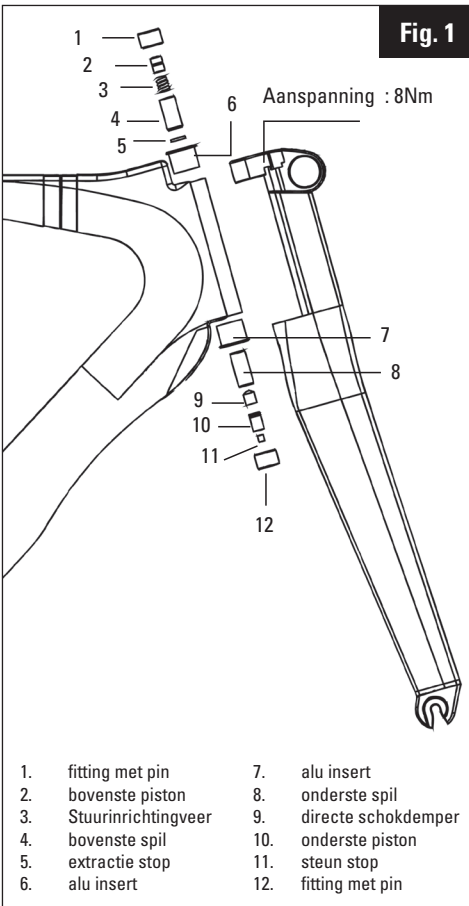
Gelieve voor gebruik alle instructies door te lezen en de adviezen op te volgen om volop te kunnen genieten van de voordelen van dit kwaliteitsproduct.

LOOK behoudt zich het recht voor de eigenschappen van een product te wijzigen zonder voorafgaande bekendmaking met het oog op verbetering.



## INSTALLATIE VAN DE VORK

De stuurinrichting kan niet gedemonteerd worden zonder specifiek gereedschap. Neem contact op met een officiële LOOK dealer.



## HOOGTE- REGELING VAN HET ZADEL

De L96 is een monoblok frame waarvan de zadelpin voortgezet wordt tot het zadel om de aerodynamiek en stevigheid te verhogen en tegelijk het gewicht te verminderen.

De hoogte van de zadelpin werd bepaald volgens uw persoonlijke gegevens. De hoogte is dus op maat en mag niet gewijzigd worden om de garantie te behouden.

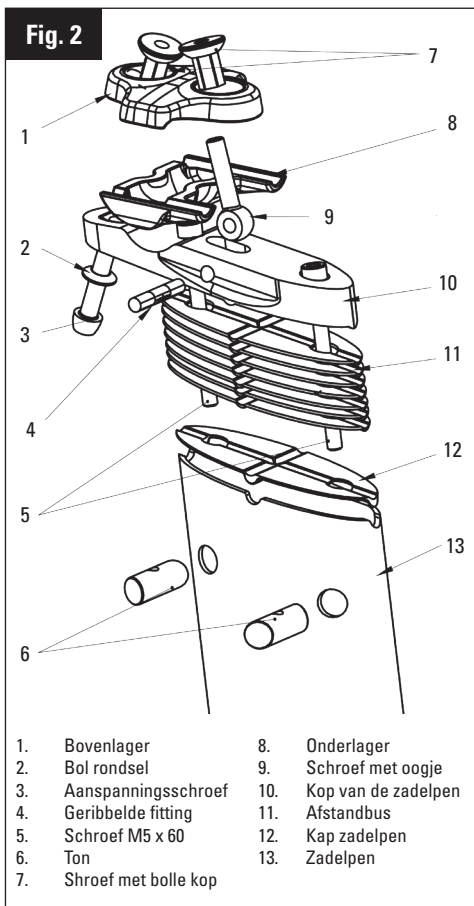
Om het lager op de zadelpin te monteren, gelieve de overrenstemmende paragraaf te raadplegen. Zorg ervoor dat u de montage en de aanspanningen volgt.

Voor informatie, de hoogte van uw zadel (bepaald bij de bestelling) wordt bereikt door 7 afstandbussen van 1 mm toe te voegen tussen het koolstoflager en het uiteinde van de zadelpen.

U kunt deze 7 mm afstandbussen verwijderen om de hoogte van uw zadel tot 7 mm te verminderen (of bij te stellen met een ander zadel) of to 7 mm afstandbussen toe te voegen om de hoogte van uw zadel te verhogen (of bij te stellen met een ander zadel).

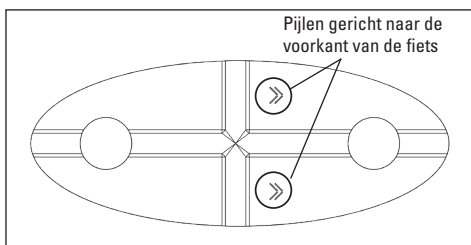
## ZADELPEN

Fig. 2



## MONTAGE VAN DE KOP VAN DE ZADELPEN

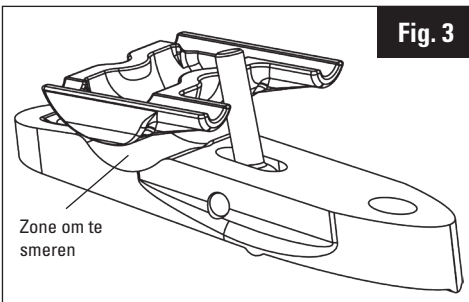
1. Plaats de kap (12) op de zadelpen.
2. Stapel de afstandbussen (11) op de kap en let op de richting van de opstapeling:



3. Breng de tonnen (6) in de daarvoor voorziene gaten in de zadelpen.
4. Plaats de kop van de zadelpen (10) op mde afstandbussen.
5. Breng LOCTITE 243 - type remafdichting aan op de draad van de 2 schroeven M5 x 60 (5).
6. Plaats deze schroeven in de kop en schroef ze in de tonnen. Schroef afwisselend de voorste schroef en de achterste tot u een aanspanning van 8 Nm bereikt.

## MONTAGE VAN HET ZADELLAGER

1. Plaats de schroef met oogje (9) in de gleuf op de kop van de ZADELPEN (8).
2. Schuif de gekartelde fitting (4) in de schroef met oogje om een draaias tussen de schroef en de kop te vormen.
3. Smeer het oppervlak van de kop van de zadelpen, klaar voor het onderlager (zie Fig. 3)
4. Plaats het onderlager (8) op zijn plaats op de kop van de zadelpen.
5. Plaats het bovenlager (1) op het onderlager (8) met de breedste lange opening naar voren gericht.
6. Smeer de 2 holle oppervlakken van het bovenlager.
7. Breng LOCTITE 243 - type remafdichting aan op de draad van de schroef met oogje
8. Schroef de schroef met bolle kop (7) op de schroef met oogje door de opening van 9.5mm van het bovenlager.
9. Smeer het bol oppervlak van het bolle rondsel.
10. Plaats de aanspanningschroef (3) in het bolle rondsel en zorg ervoor dat het vlakke oppervlak van het rondsel in contact is met de kop van de schroef.
11. Breng LOCTITE 243 - type remafdichting aan op de draad van de schroef
12. Plaats de schroef met bolle kop in de tweede beschikbare ruimte van het bovenlager.
13. Schroef de schroef in de moer door de opening achteraan de kop.



### NOOT:

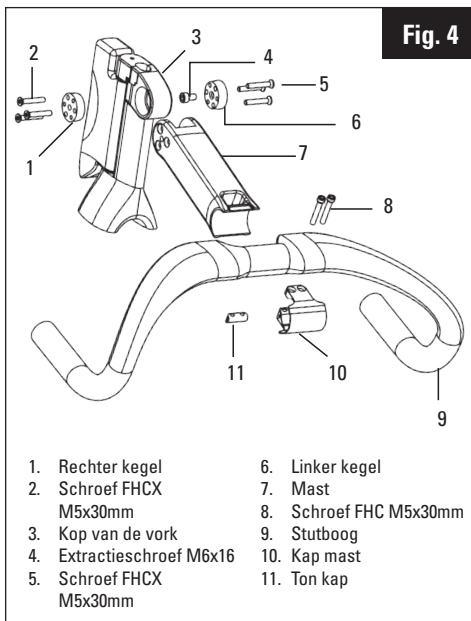
Het is mogelijk het onderlager in de twee richtingen te plaatsen (uitsteeksel naar voren of naar achter) volgens de gewenste zadelterugslag.

## MONTAGE EN BIJSTELLING VAN HET ZADEL

- Plaats het zadel op zijn plaats door de rails tussen de 2 delen van het lager te plaatsen.
- Aanspanningsschroef lichtjes aanspannen.
- Stel de richting van het zadel als volgt bij:
  - Om het zadel naar voren te kantelen: moer ontschroeven en dan de voorste schroef aanspannen met een plate sleutel van 8 mm.
  - Om het zadel naar achter te kantelen: moer vooraan ontschroeven en dan de aanspanningsschroef schroeven.
- De terugslag van het zadel regelen
- Span de schroef achteraan de zadelpen aan tot 6 Nm.

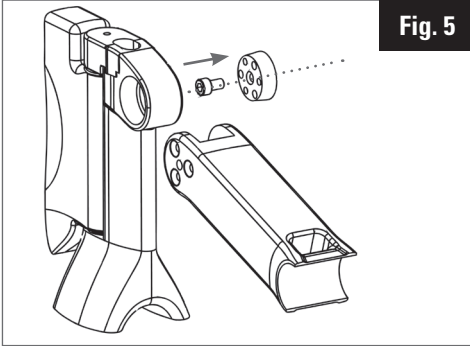
**OPGELET :** Om de duurzaamheid van de remafdichting te verzekeren is het essentieel 2u te wachten voor elk gebruik van het systeem

## MAST



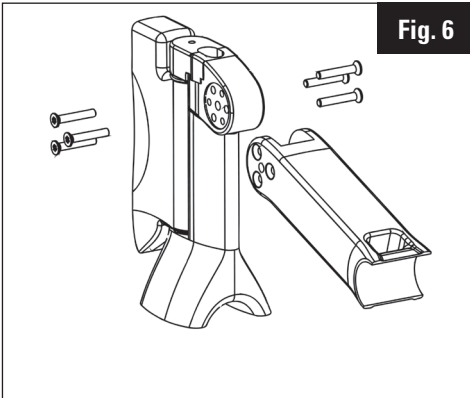
## INSTALLATIE VAN DE MAST OP DE VORK

- Ontvet de kegels (1&6), de kop van de vork (3) en de armen van de mast met een droge doek.
- Smeer de schroef M6x10mm (4).
- Schroef en span de schroef M6x10mm in de linker kegel manueel aan. De kop van de schroef moet steunen op de kleine diameter van de kegel (Fig. 5).



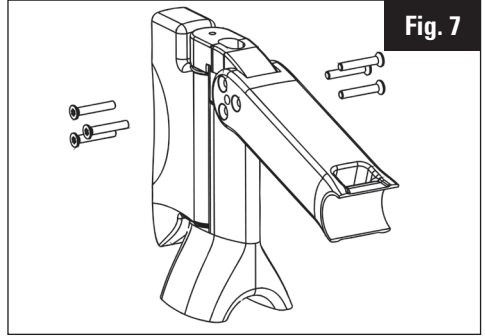
**Fig. 5**

4. Plaats de kegels voorlopig in de kop van de vork. Een gat in de kogel moet in lijn zijn met een draad in de linker kegel.
5. De kop van de schroef moet steunen op de kleine diameter van de kegel (Fig. 6).



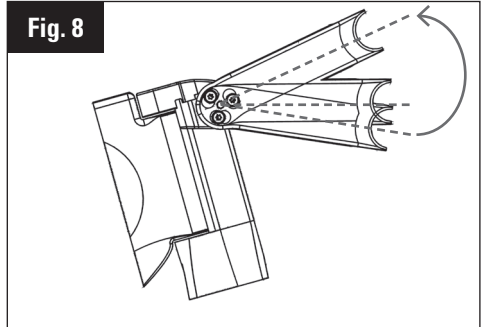
**Fig. 6**

6. Plaats de mast op de kop van de vork.
7. Plaats de gaten van de mast in lijn met de gaten van de kegels (Fig. 7)



**Fig. 7**

8. Stel uw hoekstelling bij volgens de horizontale, de masten kunnen verschillen in hoek van  $+20^\circ$  tot  $-9^\circ$  (Fig. 8).



**Fig. 8**

9. Span elke schroef FHCX M5x30mm gelijkmatig aan tot 8Nm. Alterneer aanspanning links en rechts om gelijkmatig aan te spannen.

De rechter schroeven moeten door de rechterkant van de mast zitten en in de linkerkant geschroefd worden en vice versa.

## MONTAGE VAN DE STUTBOOG OP DE MAST

**Toegelaten diameter van de stutboog:  
31,8mm**

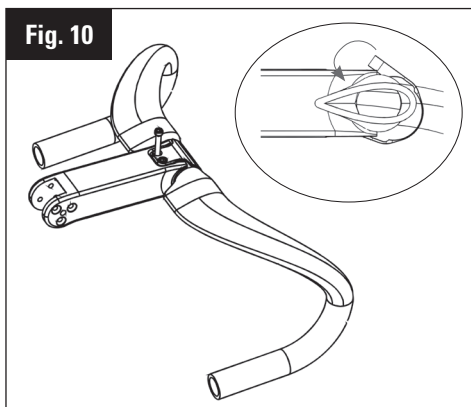
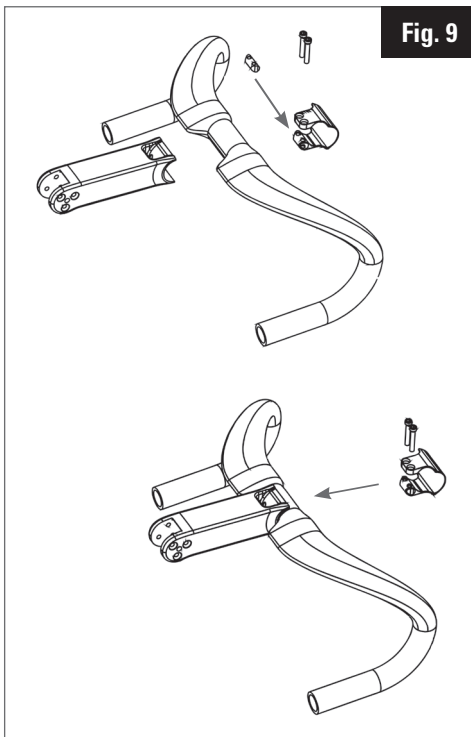
**Aanspanning op stutboog met minimum  
breedte: 45mm**

1. Ontvet de kap (10), de stutboog (9) en de mast (7).
2. Smeer de schroeven M5x30 (8) op de draad en de kop.
3. Plaats de ton in de kap. De ton moet onderaan de mast zitten (Fig. 9).
4. Plaats de stutboog voorlopig op de mast.
5. Plaats het onderste deel van de kap met de ton in de mast.
6. Buig het bovenste deel op de mast.

### NOOT:

De kap is voldoende soepel om boven de 31,8 mm diameter van de stutboog en boven de mast te gaan. Een opening van 33mm maximum van de kap is mogelijk.

7. Schroef de bevestigingschroeven van de kap (Fig. 10).
8. Span de 2 aanspanningsschroeven kap tot 8Nm.



## HOEKREGELING / DEMONTAGE MAST

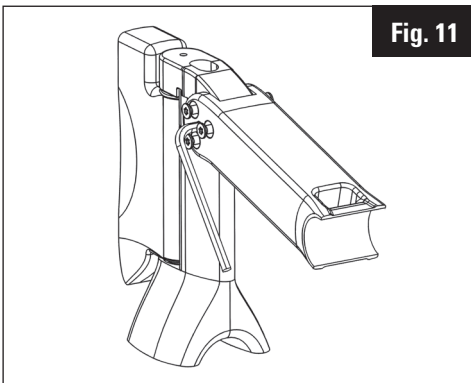
1. Schroef de 6 schroeven FHCX lichtjes (ongeveer 3 mm) los zonder ze uit het geheel te verwijderen.
2. Plaats een Allen sleutel van 5mm in het centrale gat van de mast aan de rechter kant (Fig. 11).
3. Ontschroef de centrale schroef M6x10mm tot een van de 2 kegels loskomt van de kop van de vork.
4. Ga verder met het ontschroeven tot de tweede kegel ook loskomt van de kop van de vork en draag er zorg voor dat u de armen van de mast niet spreidt.
5. Als de 2 kegels verwijderd zijn is het mogelijk de mast hoekmatig te regelen
6. Opgelet, niet vergeten de schroef M6x10 opnieuw in de linker kegel te schroeven voor u de mast op de vork aanspant.

## MONTAGE VAN DE WIELEN

Volg de montageaanwijzingen van de fabrikant.

Onze vorkpassen zijn ontworpen met veiligheidsspinnen

Voor het rijden zich ervan vergewissen dat de wielen stevig geblokkeerd worden door het snelle blokkeermechanisme.



---

## ONDERHOUD

---

Reinig steeds uw frame met zeep of een licht reinigingsmiddel en water. Gebruik een zachte doek. Spoel uw frame af met water en droog het met een doek. Gebruik geen hoge druk reinigingsapparaat of bijtende producten. Om teervlekken te verwijderen gebruikt u een product voor autokoetswerk.

---

## KLANTENSERVICE

---

Onlangs alle zorg besteed aan onze producten, indien een fout voorkomt of een reparatie noodzakelijk is, dient u zich steeds te wenden tot uw dealer met het frame of de vork en de waarborgkaart.

---

## GARANTIE

---

Onze frames en vorken zijn vijf jaar gewaarborgd vanaf de aankoopdatum tegen alle fabricatiedefecten of fouten. Het verfwerk, de decoratie, de lak en alles wat deel uitmaakt van de afwerking is 1 jaar gewaarborgd.

Voor een geldige garantie moet u zich laten registreren op onze site:  
[www.lookcycle.com](http://www.lookcycle.com)

Deze garantie is beperkt tot de oorspronkelijke koper en een aankoopbewijs is nodig (originele factuur).

De waarborg betreft frames voor alle fabrikatiedefecten of fouten

De waarborg is alleen geldig als het frame opgebouwd werd zoals hierboven aangegeven.

De garantie dekt geen defecten te wijten aan slecht onderhoud of slecht gebruik.

De waarborg is eveneens ongeldig als het frame of de vork een technische wijziging ondergaan heeft door de gebruiker of gerepareerd, herverfd buiten een officieel LOOK reparatiecentrum. In het bijzonder de veiligheidsspinnen van de vorkaansluitingen niet verwijderen.

De garantie dekt de volgende gevallen niet:

\* nalatigheid of onvoldoende onderhoud

\* ongevallen

\* bijkomende of indirecte schade

De kosten van montage, demontage, werktijd, verpakking en verzending van het frame zijn niet gedekt

Het frame niet doorboren, verven of lakken. Niet bij een warmtebron plaatsen.

### LET OP:

Kijk uw fiets altijd na voor gebruik.

Als de tubes van uw LOOK frame of uw vork enige schade ondergaan hebben, breng de fiets naar uw LOOK dealer voor inspectie.

Stel u op de hoogte van de wetten in het land waar u bent als u 's nachts rijdt.

Omdat dit frame niet voorzien is van een onafhankelijk remsysteem van de pedalen, is het uitsluitend bestemd voor gebruik op de piste en mag niet op de weg gebruikt worden.



