

# MA NUAL



**TRAIL** ROC

**GEO** CITY





FR	> 4-10
EN	> 12-18
IT	> 20-26
ES	> 28-34
DE	> 36-42

---

## FÉLICITATIONS!

---

Vous avez porté votre choix sur une paire de pédales LOOK.

Nous vous remercions de votre confiance.

En choisissant ces pédales LOOK, vous bénéficiez d'un produit de haute technologie, de conception française.

Comme la grande majorité des produits LOOK, il est identique à ceux fournis aux athlètes professionnels, et il est contrôlé durant tout son cycle de fabrication pour vous apporter entière satisfaction.

Nos produits sont conformes aux différentes normes européennes et internationales en vigueur.

Avant toute utilisation, lisez l'intégralité des instructions et respectez les conseils donnés afin de profiter pleinement des atouts de ce produit de haute qualité.

LOOK se réserve la possibilité de changer les spécifications du produit et sans avis préalable dans le but de l'améliorer.

---

## DURÉE DE VIE - USURE - INSPECTION REQUISE

---

Tous nos axes ne sont validés qu'après des tests très exigeants, nettement supérieurs à la norme en vigueur (ISO 4210).

La durée de vie des composants LOOK dépend de nombreux facteurs, tels que la morphologie du cycliste et les conditions d'utilisation. Les impacts, les chutes, une utilisation inappropriée ou une utilisation brusque en général peuvent compromettre l'intégrité structurelle des composants et réduire considérablement leur durée de vie.

Certains composants sont également sujets à l'usure au fil du temps. Faites inspecter régulièrement vos pédales par un détaillant agréé LOOK afin de vérifier l'absence de fissures, de déformations, de signes de fatigue ou d'usure. Si l'inspection révèle des déformations, des fissures, des traces d'impact ou des marques de contrainte, même légères, remplacez immédiatement le composant concerné ; les composants ayant subi une usure excessive doivent également être immédiatement remplacés. La fréquence d'inspection dépend de nombreux facteurs ; consultez votre revendeur agréé LOOK.

Les remplacements de composants doivent être effectués par un détaillant agréé LOOK.

La liste des composants remplaçables est disponible chez les détaillants agréés LOOK.

---

**À LIRE PRÉALABLEMENT !**

---

Le cyclisme est une activité dangereuse par nature et en particulier le VTT. Pour réduire le risque de blessures graves, veillez à entretenir votre vélo de façon adéquate, et à installer et ajuster correctement tous les composants. Lors de la pratique du cyclisme, portez toujours un casque et prenez connaissance du code de la route et respectez-le. Prenez garde aux dangers de la route et de la circulation. Prenez connaissance des lois en vigueur dans le pays où vous vous trouvez. Si vous roulez la nuit, il ne suffit pas de voir mais d'être vu. Les réflecteurs ainsi que les éclairages

fournis en option dans les versions VISION ne sont pas suffisants et ne remplacent pas un éclairage avant et un feu arrière. Le port d'un vêtement réflecteur est fortement conseillé voire obligatoire dans certains pays.

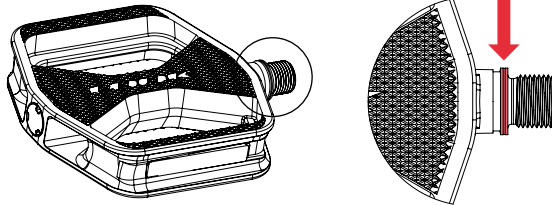
Pour plus de renseignement sur les INFORMATIONS IMPORTANTES à respecter, veuillez consulter notre site [www.lookcycle.com](http://www.lookcycle.com) rubrique POLITIQUE DE GARANTIE > INFORMATIONS IMPORTANTES.

## INSTALLATION DES PÉDALES SUR LES MANIVELLES

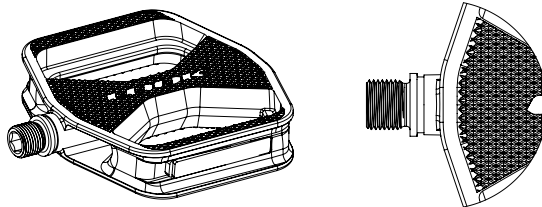
Avant de monter vos pédales, assurez-vous que les manivelles soient de type BSA (9/16x20). Nettoyez et graissez le taraudage de la manivelle avant de monter la pédale. Repérez la pédale gauche, marquée d'un anneau sur l'axe (Voir schéma A). Celle-ci se visse dans le sens inverse des aiguilles d'une montre. Vissez les pédales avec une clé Allen de 8mm, au couple de serrage de 25 Nm (Voir schéma B).

### A / DIFFÉRENCIATION PÉDALE DROITE ET PÉDALE GAUCHE

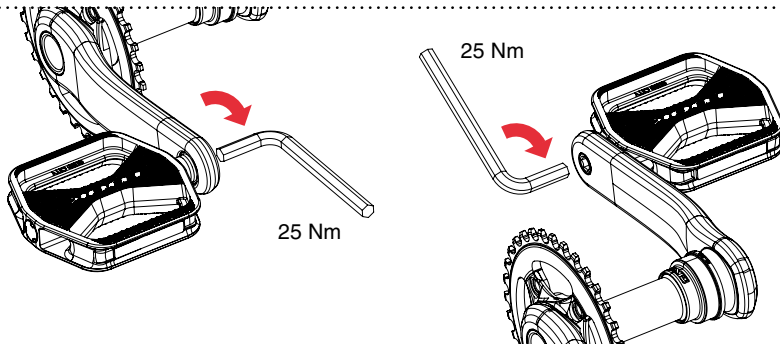
PÉDALE GAUCHE



PÉDALE DROITE



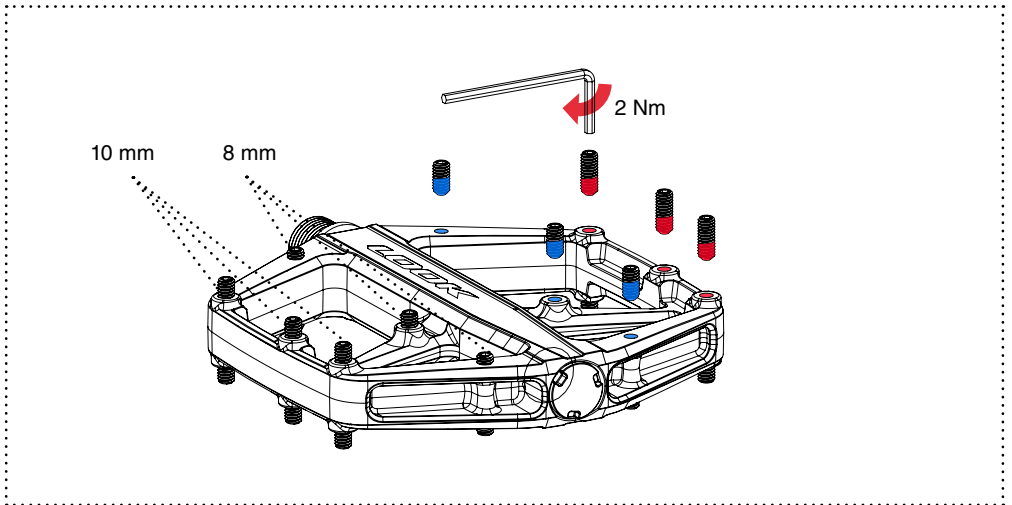
### B / SERRAGE DE LA PÉDALE SUR MANIVELLE



## VISSAGE PICOTS

**MODÈLE CONCERNÉ : TRAIL ROC**

Afin de respecter la courbure du pied, les TRAIL ROC sont équipées de picots de différentes longueurs. Voir ci-dessous :



Longueur de picots	Position	Frein filet
8 mm	centre	bleu
10 mm	extrémité	rouge

Si vous êtes amenés à démontés vos picots, utiliser une clé Allen de 2 mm et respecter un couple de serrage de 2 Nm maximum. Avant le serrage/desserrage, veillez à ce que les empreintes soient propres.

---

## ENTRETIEN

---

Nettoyez toujours vos pédales avec du savon ou détergent léger et de l'eau.

Rincez-les à l'eau et séchez-les avec un chiffon doux. Toute source de chaleur peut dégrader irrémédiablement vos pédales. N'utilisez pas d'appareil de nettoyage à haute pression, ni de produits abrasifs.

Pour plus de renseignements sur les obligations d'entretien, veuillez consulter notre site [www.lookcycle.com](http://www.lookcycle.com) onglet POLITIQUE DE GARANTIE > INFORMATIONS IMPORTANTES

**LE CONTRÔLE ET LA MAINTENANCE SONT IMPORTANTS POUR VOTRE SÉCURITÉ ET LA DURÉE DE VIE DE VOS PÉDALES. LES PÉDALES MAL ENTRETENUES PEUVENT SE CASSER OU PRÉSENTER DES DYSFONCTIONNEMENTS, CE QUI POURRAIT ENTRAÎNER UN ACCIDENT LORS DUQUEL VOUS POURRIEZ ÊTRE TUÉ, GRAVEMENT BLESSÉ OU PARALYSÉ.**

---

## SERVICE APRÈS-VENTE

---

Malgré tout le soin apporté à notre fabrication, si un défaut apparaît ou si une réparation est nécessaire, adressez-vous à votre revendeur agréé LOOK en lui apportant le produit défectueux accompagné de votre facture d'achat et précisez-lui le dysfonctionnement.

---

## GARANTIE

---

POUR BÉNÉFICIER D'UNE GARANTIE CONTRACTUELLE D'UN AN SUPPLÉMENTAIRE (HORS ÉCLAIRAGE), CONSERVEZ VOTRE PREUVE D'ACHAT ET ENREGISTREZ VOS PÉDALES EN LIGNE DANS LES 30 JOURS APRES VOTRE ACHAT. EN COMPLÉMENT, NOUS POURRONS VOUS CONTACTER POUR VOUS FOURNIR DES INFORMATIONS IMPORTANTES EN CAS DE RAPPEL DU PRODUIT OU D'ÉVENTUELLES MISES À JOUR. REPORTEZ-VOUS AU MANUEL D'ENREGISTREMENT.

Les pédales LOOK sont garanties deux ans à partir de la date d'achat contre tout vice ou défaut de fabrication.

LOOK, à travers ses distributeurs agréés dans le pays dans lequel le produit a été acheté, garantit au premier acheteur ou utilisateur le produit contre tous vices ou défauts de fabrication.

Cette garantie ne s'applique pas non plus aux produits "Spécial Service Course" et/ou achetés à des équipes professionnelles, amateurs, athlètes, clubs, locataires, aux enchères et cela même si le produit est neuf.

La garantie s'applique uniquement si le produit est assemblé conformément aux instructions ci-dessus. La garantie ne s'applique pas aux produits soumis à un mauvais entretien ou à une mauvaise utilisation.

De même la garantie est caduque si le produit :

- A subi une modification technique et/ou structurelle, s'il a été réparé, repeint hors d'un centre de réparation agréé LOOK.
- A été réparé et/ou utilisé avec des pièces de rechange non autorisées.



Cette garantie limitée ne s'applique pas à l'usure normale (y compris pour les cales), aux pièces qui ont été remises en état ou soumises à des réparations ou des modifications inappropriées, ni aux dommages causés par un accident, une utilisation abusive ou inappropriée, ou un manque de diligence raisonnable. Parmi les utilisations inappropriées rendant la garantie caduque, citons le spinning (vélo de salle).

Le seul recours dans le cadre de la garantie limitée LOOK ou toute garantie implicite se limite à la réparation ou à l'échange, à la seule discrétion de LOOK, de tout ou partie du produit concerné. En aucun cas, LOOK et ses agents ou distributeurs ne peuvent être tenus pour responsables ni des dommages, directs ou consécutifs, ni de la prise en charge des frais de transport ou d'expédition du produit, que la réclamation soit basée sur le contrat, la garantie, une négligence ou la responsabilité du fait des produits, y compris, sans limitation, les pertes ou les dommages liés à une propriété autre que le produit garanti lui-même, la perte de l'usage d'un bien ou toute autre perte financière.

Quelle qu'en soit la cause, ni LOOK, ni aucun agent ou distributeur, ne peut être passible d'une quelconque contribution financière ou indemnisation pour un produit. Les droits alloués par la garantie et les bénéfices ne peuvent être cédés ni transmis.

Les obligations de LOOK sous une garantie quelconque sont limitées, selon la plus large acceptation de la loi, à celles spécifiées dans cette garantie limitée LOOK.

Cependant certains pays ou états n'autorisent aucune limitation de durée pour une garantie implicite, et/ou pour l'exclusion ou la limitation de dommages directs ou consécutifs, ce qui implique que les limites et exclusions mentionnées ci-dessus ne s'appliqueraient pas dans ce cas. Cette garantie limitée vous donne des droits légaux spécifiques, mais aussi éventuellement d'autres droits, qui varient selon les législations locales.

#### Décharge de responsabilité

- Les informations contenues dans ce manuel sont données à titre indicatif uniquement. Les produits décrits sont susceptibles de modifications sans avis préalable de la part du fabricant, en raison de perfectionnements techniques permanents.
- LOOK n'accorde aucune garantie ou responsabilité en cas de dommage lié à ou causé par l'usage de ce manuel ou des produits qu'il décrit.
- LOOK n'est en aucun cas responsable des dommages, pertes, dépenses ou frais, directs ou indirects, de portée générale, consécutive ou particulière, causés par ou liés à l'usage de ce manuel ou des produits qu'il décrit.

Pour plus de renseignements sur couverture de la garantie légale, veuillez consulter notre site [www.lookcycle.com](http://www.lookcycle.com) rubrique POLITIQUE DE GARANTIE > INFORMATIONS IMPORTANTES

#### **AVERTISSEMENT SUR LES PRODUITS DE CONTREFAÇON**

**L'UTILISATION DE PRODUITS CONTREFAITS EST TRES DANGEREUSE ET PEUT VOUS CAUSER AINSI QU'A DES TIERS DES CHUTES GRAVES PROVOQUANT DES BLESSURES IMPORTANTES VOIRE MORTELLES.**

Les produits LOOK sont protégés par les droits de la propriété industrielle. <http://www.lookcycle.com/patents/> De ce fait, dans le cas d'achat, d'utilisation, ou de vente d'un produit contrefait, nous nous réservons la possibilité d'engager toutes mesures que nous jugerons appropriées afin de faire cesser l'atteinte à nos droits et obtenir réparation du préjudice subi comme défini sur les Articles L613-3 à L613-6, L615-14 et L716-9.

Il va de soi que les produits contrefaits ne bénéficient d'aucune garantie LOOK et impliquent l'annulation de toutes les garanties LOOK sur un produit conforme LOOK utilisé avec des produits contrefaits. Cela implique aussi l'annulation de toutes responsabilités accidentelles, matérielles, morales, civiles et physiques de la part de la Société LOOK CYCLE INTERNATIONAL.

La vente de produits sur les sites exotiques a toutes les chances de concerner des produits contrefaits.

Pour vous éviter toute escroquerie, et sans que ces conseils soient exhaustifs, nous vous conseillons donc d'être très vigilant :

- Sur les sites proposant des produits marqués LOOK à des prix très nettement en dessous du marché.
- Sur les ventes de particulier à particulier ne proposant pas de facture d'achat, de suivi d'entretien et de renseignement sur l'origine du produit.

Pour toute aide, vous pouvez nous contacter via notre site ou celui du Distributeur du pays où vous vous trouvez (liste de nos revendeurs et Distributeur sur [WWW.LOOKCYCLE.COM](http://WWW.LOOKCYCLE.COM)) en nous fournissant n° de série et/ou photos pour vérification.

Ce manuel ne peut être utilisé ni reproduit, même partiellement, sous quelque forme que ce soit et par quelque moyen que ce soit, sans l'autorisation écrite préalable de LOOK.

Pour plus de renseignements sur les AVERTISSEMENTS SUR LES PRODUITS DE CONTREFAÇON, veuillez consulter notre site [www.lookcycle.com](http://www.lookcycle.com) onglet SERVICES > POLITIQUE DE GARANTIE > CONTREFAÇON

Ce matériel est conforme aux dispositions de la directive 93/42/CE.



---

## CONGRATULATIONS!

---

You have chosen a pair of LOOK pedals.

Thank you for your support.

By choosing these LOOK pedals, you can enjoy the benefits of a high-tech, French-designed product.

Like the vast majority of LOOK products, they are identical to the pedals provided to professional athletes, and are checked throughout the manufacturing process to ensure complete satisfaction.

Our products meet current European and international standards.

Please read these instructions fully before use and follow all the advice given in order to make the most of this high-quality product.

LOOK reserves the right to change the product specifications without prior notice in order to improve it.

---

## LIFESPAN - USE - REQUIRED INSPECTIONS

---

All our axles are only approved following extremely demanding testing, above and beyond the current standard (ISO 4210).

The lifespan of LOOK components depends on many factors, such as their use and the cyclist's height and weight. Impacts, falls, improper use or rough use in general can compromise the structural integrity of the components and significantly reduce their lifespan.

Some components are also subject to wear over time. Have your pedals inspected regularly by an authorised LOOK retailer to check for cracks, warping, signs of fatigue or wear. If the inspection reveals warping, cracks, dents or stress marks, however slight, immediately replace the component in question; components that have undergone excessive wear must also be replaced immediately. The frequency of inspection depends on many factors; consult your authorised LOOK retailer.

Component must be replaced by an authorised LOOK dealer.

The list of replaceable components is available from authorised LOOK retailers.

---

**READ IN ADVANCE!**

---

Cycling is an inherently dangerous activity, especially mountain biking. To reduce the risk of serious injury, be sure to properly maintain your bike and correctly install and adjust all components. When cycling, always wear a helmet and follow the rules of the road. Pay attention to the road and traffic. Stay up to date with all relevant local laws. If you are cycling at night, you need to be able to see and be seen. The optional reflectors and lights provided with the VISION versions are not adequate and cannot be used in place of front and rear lights. Wearing reflective garments is

highly recommended or even mandatory in some countries.

For more IMPORTANT INFORMATION, please consult our website [www.lookcycle.com](http://www.lookcycle.com) WARRANTY POLICY section > IMPORTANT INFORMATION.

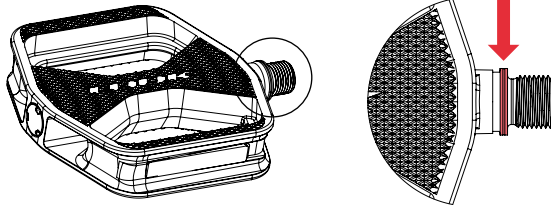
## INSTALLING THE PEDALS ON THE CRANK ARMS

### PRODUCT CONCERNED : GEO CITY GRIP VISION / GEO CITY GRIP / TRAIL GRIP

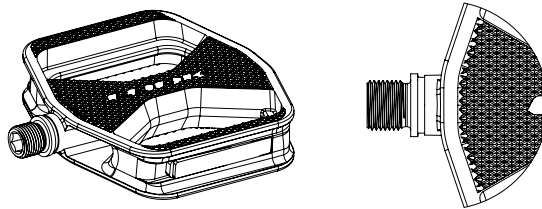
Before installing your pedals, ensure the screw threads on the crank arms are BSA standard (9/16x20). Clean and grease the crank arm threads before inserting the pedal. Locate the left pedal, marked with a ring around the axle (See diagram A). The pedal screws in counterclockwise. Using an 8mm Allen wrench, tighten to a torque of 25Nm (See diagram B).

### A / LOCATING THE LEFT AND RIGHT HAND PEDALS

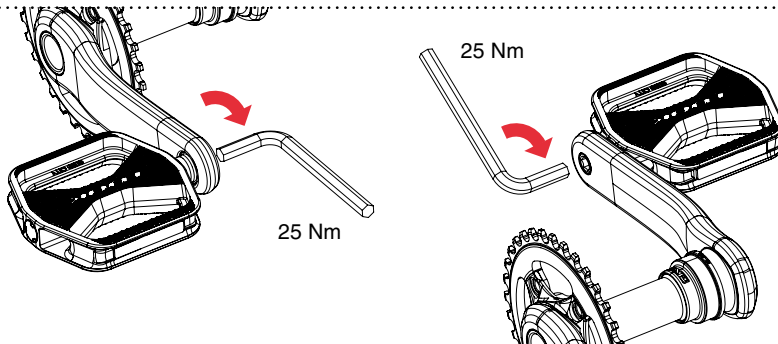
LEFT PEDAL



RIGHT PEDAL



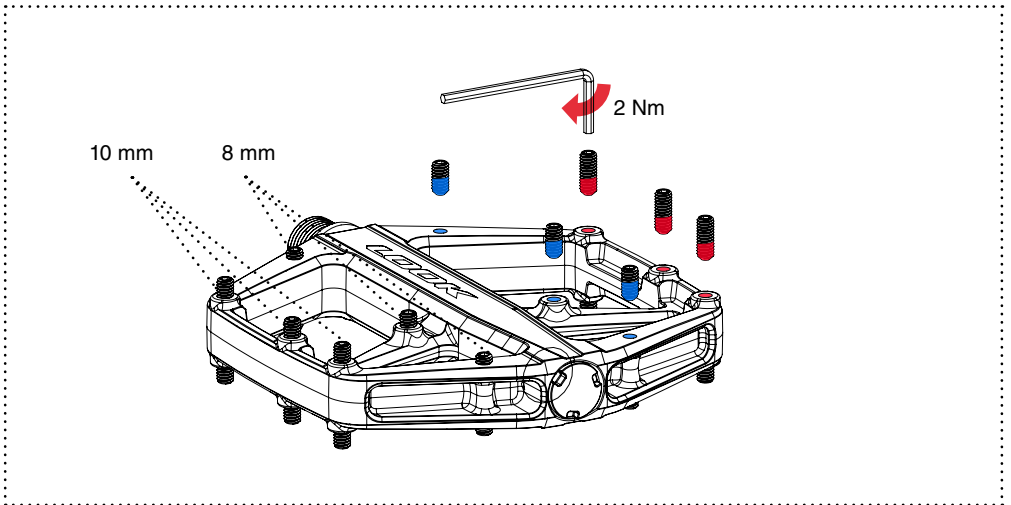
### B / TIGHTENING THE PEDAL ON THE CRANK ARM



**INSTALLING THE PINS**

**PRODUCT CONCERNED : TRAIL ROC**

As shown below, TRAIL ROC pedals are equipped with different length pins to match the curvature of the foot :



Pin length	Position	Threadlocker
8 mm	center	blue
10 mm	front & rear	red

If you need to remove or install the pins, use a 2mm Allen wrench and observe a maximum tightening torque of 2 Nm. Before tightening / loosening, ensure the pin heads are clean.

---

## MAINTENANCE

---

Always clean your pedals with soap or mild detergent and water.

Rinse them with water and dry with a soft cloth. Any heat source can irreparably damage your pedals and cleats. Do not use a high-pressure cleaning device or abrasive products.

For more information on maintenance requirements, please visit [www.lookcycle.com](http://www.lookcycle.com) **WARRANTY POLICY > MAINTENANCE**

**IT IS IMPORTANT TO CHECK AND MAINTAIN YOUR PRODUCT FOR YOUR SAFETY AND TO ENSURE A LONG PRODUCT LIFESPAN. POORLY MAINTAINED PEDAL CAN BREAK OR MALFUNCTION, WHICH COULD POTENTIALLY CAUSE AN ACCIDENT IN WHICH YOU COULD BE KILLED, SERIOUSLY INJURED OR PARALYSED.**

---

## AFTER-SALES SERVICE

---

Our manufacturing process is very thorough, however in the unlikely event of a defect if a repair is required, please take the defective product to your authorised LOOK retailer, together with your purchase receipt, and explain the defect.

---

## WARRANTY

---

TO BENEFIT FROM AN ADDITIONAL YEAR OF WARRANTY COVERAGE (EXCLUDING LIGHTING), SAVE YOUR PROOF OF PURCHASE AND REGISTER YOUR PEDALS ONLINE WITHIN 30 DAYS OF YOUR PURCHASE. IN ADDITION, WE MAY CONTACT YOU TO PROVIDE IMPORTANT INFORMATION IN THE EVENT OF PRODUCT RECALLS OR POSSIBLE UPDATES. REFER TO THE REGISTRATION MANUAL.

LOOK pedals are guaranteed for two years from the date of purchase against any manufacturing defects.

Through the authorised distributors in the country in which the product was purchased, LOOK guarantees the product against any manufacturing defects for the first buyer or user.

This warranty does not apply to "Special Service Course" products and/or products purchased from professional, amateur or athletic teams, clubs, tenants or at auction, even if the product is new.

The warranty is only valid if the product has been assembled in accordance with the instructions above. The warranty does not cover damage caused by poor maintenance or improper usage.

The warranty is also rendered null and void if the product:

- Has undergone a technical and/or structural modification, or has been repaired or repainted outside of an authorised LOOK repair centre.
- Has been repaired and/or used with unauthorised spare parts.



This limited warranty does not apply to normal wear (including cleats), parts that have been repaired or subjected to improper repairs or modifications, or damage caused by an accident, improper or inappropriate use, or a lack of due diligence. Spinning (indoor cycling) is considered such an inappropriate use and will render the warranty null and void.

The only recourse under the LOOK limited warranty or any implied warranty is limited to repairs or exchanges of all or part of the product concerned, at the sole discretion of look. Under no circumstances can LOOK and its agents or distributors be held liable for any direct or consequential damage, or for the cost of transporting or shipping the product, regardless of whether the claim is based on the contract, the warranty, negligence or product liability, including but not limited to loss or damage related to any property other than the guaranteed product itself, loss of use of property or any other financial loss.

No matter the cause, neither LOOK nor its agents or distributors can be held liable for any financial contributions or product compensation. The rights granted by the warranty and the benefits cannot be assigned or transferred.

LOOK's obligations under any warranty are limited to those specified in this LOOK limited warranty, according to the broadest interpretation of the law.

Some countries and states do not permit time limits on implied warranties and/or the exclusion or limitation of direct or consequent damages. In this case, the limits and exclusions referred to above do not apply. This limited warranty gives you specific legal rights, and possibly other rights, which vary depending on local legislation.

Disclaimer

- The information in this manual is provided for informational purposes only. The products described are subject to change without notice from the manufacturer, in order to implement permanent technical improvements.

- LOOK does not provide any warranty or assume any liability in the event of damage related to or caused by the use of this manual or the products it describes.

- LOOK is in no way responsible for any damages, loss, expenses or costs, be they direct or indirect, general, consequential or specific, caused by or related to the use of this manual or the products it describes.

For more information on maintenance requirements, please visit [www.lookcycle.com](http://www.lookcycle.com) LOOK WARRANTY POLICY section > IMPORTANT INFORMATIONS

### COUNTERFEIT WARNING

**THE USE OF COUNTERFEIT PRODUCTS IS VERY DANGEROUS AND MAY CAUSE YOU AND OTHERS TO HAVE SERIOUS FALLS, RESULTING IN SERIOUS INJURY OR EVEN DEATH.**

LOOK products are protected by industrial property rights. <http://www.lookcycle.com/patents/> Therefore, in the case of purchase, use, or sale of a counterfeit product, we reserve the right to take any action we deem appropriate to stop the infringement of our rights and obtain compensation for the harm suffered as defined in Articles L613-3 to L613-6, L615-14 and L716-9.

It goes without saying that counterfeit products do not benefit from any LOOK warranty and renders all LOOK warranties on a LOOK compliant product used with counterfeit products null and void. It also renders all accident-related, material, moral, civil and physical responsibilities on the part of LOOK CYCLE INTERNATIONAL null and void.

The sale of products on foreign websites is likely to involve counterfeit products.

To prevent fraud, we advise you to be very vigilant regarding the following (non-exhaustive list):

- Websites offering products marked LOOK at well below market price.
- Sales from private individuals to private individuals that do not include a purchase invoice, maintenance follow-up and information on the origin of the product.

For any help, you can contact us via our website or that of the Distributor for your country (the list of our retailers and Distributors is available on WWW.LOOKCYCLE.COM), providing the serial number and/or photos for verification.

This manual may not be used or reproduced, even partially, in any form or by any means without prior written permission from LOOK.

For more information on the COUNTERFEIT WARNING, please visit [www.lookcycle.com](http://www.lookcycle.com) SERVICES tab > WARRANTY POLICY > COUNTERFEIT

This equipment is in compliance with the provisions of Directive 93/42/EC.



---

## CONGRATULAZIONI!

---

Hai scelto un paio di pedali LOOK.

Ti ringraziamo per la tua fiducia.

Scegliendo questi pedali LOOK, avrai a disposizione un prodotto di alta tecnologia, di progettazione francese.

Come la maggior parte dei prodotti LOOK, sono identici a quelli forniti alle grandi squadre professionistiche e sono sottoposti a controlli durante tutte le fasi di produzione, per soddisfarti pienamente.

I nostri prodotti sono conformi ai requisiti stabiliti dalle diverse norme europee e internazionali in vigore.

Prima di qualsiasi utilizzo, leggi tutte le istruzioni e rispetta i consigli forniti, al fine di poter usufruire appieno dei vantaggi offerti da questo prodotto di alta qualità.

LOOK si riserva la facoltà di modificare senza preavviso le caratteristiche tecniche del prodotto, nell'ottica di un suo miglioramento.

---

## CICLO DI VITA - USURA - CONTROLLI NECESSARI

---

Tutti i nostri assi sono convalidati solo dopo prove molto impegnative, ben al di sopra della norma vigente (ISO 4210).

La durata dei componenti di LOOK dipende da molti fattori, come la morfologia del ciclista e le condizioni d'uso. Impatti, cadute, uso improprio o troppo aggressivo possono compromettere l'integrità strutturale dei componenti e ridurre significativamente la loro durata.

Alcuni componenti sono inoltre soggetti a usura nel tempo. Fai controllare regolarmente i pedali da un rivenditore autorizzato LOOK per verificare eventuali incrinature, deformazioni o segni di usura. Se il controllo rivela deformazioni, incrinature, segni d'impatto o di leggera tensione, sostituisci immediatamente il componente interessato. I componenti che hanno subito un'usura eccessiva devono essere sostituiti subito. La frequenza dei controlli dipende da molti fattori; chiedi a un rivenditore autorizzato LOOK.

Le sostituzioni dei componenti devono essere eseguite da un rivenditore autorizzato LOOK.

L'elenco dei componenti sostituibili è disponibile presso i rivenditori autorizzati LOOK.

---

**DA LEGGERE PRIMA DI TUTTO!**

---

Il ciclismo è un'attività pericolosa per natura, in particolare la mountain bike. Per ridurre il rischio di lesioni gravi, assicurati di effettuare adeguatamente la manutenzione della tua bicicletta e installare e regolare correttamente tutti i componenti. Durante la pratica dell'attività ciclistica, indossa sempre il casco, informati e rispetta il codice stradale. Fai attenzione ai pericoli della strada e della circolazione. Informati sulle leggi del paese in cui ti trovi. Se pedali di notte, non basta che tu ci veda, devi anche poter essere visto dagli altri. I catarifrangenti e le luci fornite opzionalmente

nelle versioni VISION non sono sufficienti e non sostituiscono l'illuminazione data dai fanali anteriore e posteriore. Indossare un indumento riflettente è altamente raccomandato o addirittura obbligatorio in alcuni paesi.

Per maggiori dettagli sulle INFORMAZIONI IMPORTANTI da rispettare, visita il nostro sito [www.lookcycle.com](http://www.lookcycle.com) sezione POLITICA DI GARANZIA > INFORMAZIONI IMPORTANTI.

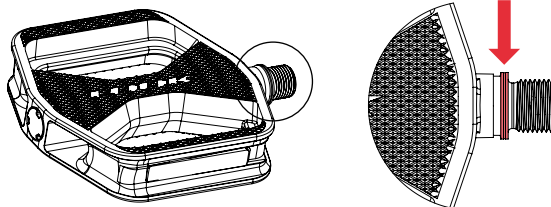
## INSTALLARE I PEDALI SULLE PEDIVELLE

### PRODOTTO INTERESSATO: GEO CITY GRIP VISION / GEO CITY GRIP / TRAIL GRIP

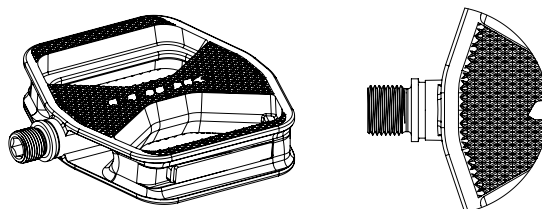
Prima di installare i pedali, assicurarsi che le filettature delle viti sulle pedivelle siano BSA standard (9/16x20). Pulire e ingrassare le filettature delle pedivelle prima di inserire il pedale. Individuare il pedale sinistro, contrassegnato con un cerchio sull'asse (vedi schema A). Il pedale si avvita in senso antiorario. Con una chiave a brugola da 8 mm, serrare con una forza di torsione di 25Nm (vedi schema B).

#### A / INDIVIDUARE IL PEDALE SINISTRO E IL PEDALE DESTRO

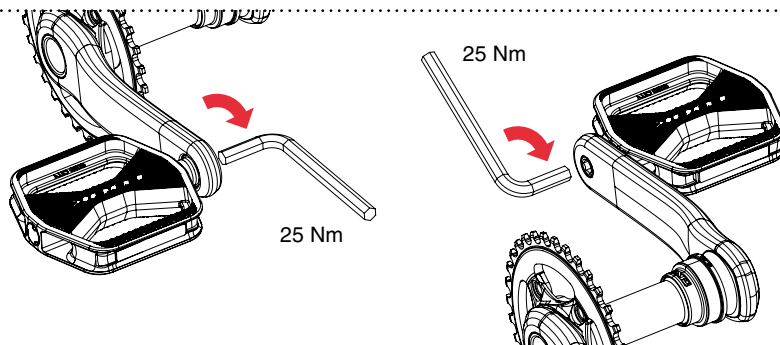
##### PEDALE SINISTRO



##### PEDALE DESTRO



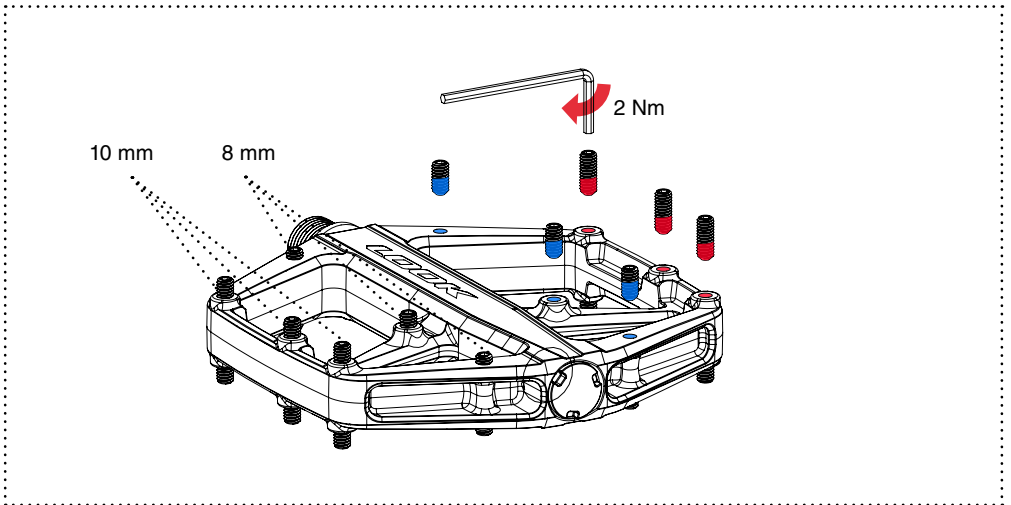
#### B / AVVITARE IL PEDALE SINISTRO SULLA PEDIVELLA



## INSTALLARE I PIN

### PRODOTTO INTERESSATO : TRAIL ROC

Come mostrato di seguito, i pedali TRAIL ROC sono dotati di pin di lunghezza diversa per adattarsi alla curva del piede :



Lunghezza pin	Posizione	Frenafili
8 mm	centro	blu
10 mm	anteriore & posteriore	rosso

Se è necessario rimuovere o installare i pin, utilizzare una chiave a brugola da 2 mm e osservare una forza di torsione massima di 2 Nm. Prima di serrare/allentare, assicurarsi che le estremità dei pin siano pulite.

---

## MANUTENZIONE

---

Pulisci sempre i pedali con sapone neutro o detergente delicato e acqua.

Risciacqua con acqua e asciuga con un panno morbido. Qualsiasi fonte di calore può danneggiare irreparabilmente i pedali e le tacchette. Non utilizzare un apparecchio per la pulizia ad alta pressione o prodotti abrasivi.

Per ulteriori informazioni sugli obblighi di manutenzione, visita [www.lookcycle.com](http://www.lookcycle.com) sezione POLITICA DI GARANZIA > MANUTENZIONE

**IL CONTROLLO E LA MANUTENZIONE SONO IMPORTANTI PER LA TUA SICUREZZA E IL CICLO DI VITA DEI TUOI PEDALI. I PEDALI NON SOGGETTI ALLA DOVUTA MANUTENZIONE POSSONO ROMPERSI O NON FUNZIONARE CORRETTAMENTE, POTENZIALMENTE CAUSANDO INCIDENTI E DI CONSEGUENZA LESIONI GRAVI O MORTE.**

---

## SERVIZIO POST-VENDITA

---

Nonostante tutta la cura che mettiamo in fase di produzione, se insorge un'anomalia o se è necessaria una riparazione, rivolgiti al tuo rivenditore autorizzato LOOK, riportandogli il prodotto difettoso accompagnato dalla fattura d'acquisto e precisando il tipo di malfunzionamento.

---

## GARANZIA

---

PER APPROFITTARE DI UNA GARANZIA SUPPLEMENTARE DI UN ANNO (ILLUMINAZIONE DEI FANALI ESCLUSA), CONSERVA LA PROVA D'ACQUISTO E REGISTRA I TUOI PEDALI ONLINE ENTRO 30 GIORNI A PARTIRE DALLA DATA DI ACQUISTO. IN QUESTO MODO POTREMO ANCHE CONTATTARTI PER FORNIRTI INFORMAZIONI IMPORTANTI IN CASO DI RICHIAMO DEL PRODOTTO O POSSIBILI AGGIORNAMENTI. FAI RIFERIMENTO AL MANUALE DI REGISTRAZIONE.

I pedali LOOK sono garantiti per due anni dalla data di acquisto da difetti relativi ai materiali impiegati e alla costruzione.

LOOK, attraverso i distributori autorizzati nel paese in cui è stato acquistato il prodotto, fornisce una garanzia da difetti relativi ai materiali impiegati e alla costruzione.

Questa garanzia non si applica ai prodotti del "Speciale Servizio Gara" e/o acquistati da squadre professionali, amatoriali, atleti, club, in noleggio o all'asta, anche se il prodotto è nuovo.

La garanzia è valida solo se il prodotto è assemblato secondo le istruzioni sopra riportate. La garanzia non si applica ai prodotti soggetti a scarsa manutenzione o uso improprio.

Allo stesso modo, la garanzia è nulla se il prodotto:

- Ha subito una modifica tecnica e/o strutturale, se è stato riparato o ridipinto non in un centro di riparazione autorizzato LOOK.
- È stato riparato e/o utilizzato con pezzi di ricambio non autorizzati.



La presente garanzia limitata non si applica alla normale usura (incluse le tacchette), alle parti riparate o soggette a modifiche improprie o ai danni causati da incidenti, abuso, uso improprio o negligenza. Ad esempio, un tipo di uso inadeguato che rende obsoleta la garanzia è lo spinning.

L'unica possibilità di ricorso ai sensi della Garanzia Limitata LOOK o di qualsiasi garanzia implicita si limita alla riparazione o alla sostituzione, a discrezione di LOOK, di tutto o parte del prodotto in questione. In nessun caso LOOK e i suoi agenti o distributori possono essere ritenuti responsabili per eventuali danni diretti o indiretti, né per l'assunzione dei costi di trasporto o spedizione del prodotto, indipendentemente dal fatto che il reclamo sia basato sul contratto, la garanzia, una negligenza o la responsabilità per i prodotti, compresi, a titolo esemplificativo, perdita o danni relativi a qualsiasi proprietà diversa dal prodotto garantito, perdita dell'uso di un bene o di qualsiasi altra perdita finanziaria.

Qualunque sia la causa, né LOOK né alcun agente o distributore possono essere ritenuti responsabili per qualsiasi contributo finanziario o indennizzo per un prodotto. I diritti accordati dalla garanzia e i benefici non possono essere ceduti o trasmessi.

Gli obblighi di LOOK derivanti da qualsiasi garanzia sono limitati, secondo la più ampia accettazione della legge, a quelli specificati nella presente Garanzia limitata LOOK.

Tuttavia, alcuni paesi o stati autorizzano una limitazione di durata superiore per una garanzia implicita e/o per l'esclusione o la limitazione di danni diretti o conseguenti, il che implica la mancata applicazione delle limitazioni e delle esclusioni di cui sopra. Questa garanzia limitata offre diritti legali specifici, ma eventualmente anche altri diritti, che variano in base alle legislazioni locali.

Esonero dalla responsabilità

- Le informazioni contenute in questo manuale sono solo a scopo informativo. I prodotti descritti sono soggetti a modifiche senza preavviso da parte del produttore, a causa di miglioramenti tecnici permanenti.
- LOOK non fornisce alcuna garanzia o responsabilità in caso di danni correlati o causati dall'uso di questo manuale o dei prodotti che descrive.
- LOOK non è in alcun modo responsabile per danni, perdite, spese, dirette o indirette, generali, consecutive o particolari, causate da o correlate all'uso di questo manuale o dei prodotti che descrive.

Per maggiori informazioni sulla copertura della garanzia legale, consulta il nostro sito [www.lookcycle.com](http://www.lookcycle.com) sezione POLITICA DI GARANZIA > GARANZIA LEGALE

**AVVERTENZA SUI PRODOTTI CONTRAFFATTI  
L'UTILIZZO DI PRODOTTI CONTRAFFATTI È  
MOLTO PERICOLOSO E PUÒ CAUSARE A TE  
E A TERZI CADUTE GRAVI CHE POSSONO  
PROVOCARE LESIONI ESTESE E TALVOLTA  
LETALI.**

I prodotti LOOK sono protetti dai diritti di proprietà industriale (rif. <http://www.lookcycle.com/patents/>). Pertanto, in caso di acquisto, utilizzo o vendita di prodotti contraffatti, ci riserviamo il diritto di intraprendere ogni provvedimento che riteniamo appropriato per interrompere la violazione dei nostri diritti e ottenere un risarcimento per il danno subito come definito negli Articoli da L613-3 a L613-6, L615-14 e L716-9.

Va da sé che i prodotti contraffatti non beneficiano di alcuna garanzia LOOK e implicano l'annullamento di tutte le garanzie LOOK su un prodotto conforme LOOK utilizzato con prodotti contraffatti. Ciò implica anche l'annullamento di tutte le responsabilità accidentali, materiali, morali, civili e fisiche da parte della Società LOOK CYCLE INTERNATIONAL.

È probabile che la vendita di prodotti su siti extra-europei coinvolga articoli contraffatti.

Per evitare ogni truffa, senza che questi suggerimenti abbiano la presunzione di essere esaustivi, ti consigliamo di fare molta attenzione:

- Ai siti che offrono prodotti a marchio LOOK a prezzi nettamente inferiori a quelli di mercato.
- Alle vendite tra privati che non prevedono fatture di acquisto, il follow-up della manutenzione e informazioni sull'origine del prodotto.

Per qualsiasi dubbio, puoi contattarci tramite il nostro sito web o quello del Distributore del paese in cui ti trovi (l'elenco dei nostri rivenditori e distributori è disponibile su [WWW.LOOKCYCLE.COM](http://WWW.LOOKCYCLE.COM)) fornendoci il numero di serie e/o alcune foto per eseguire la verifica.

Questo manuale non può essere né utilizzato, né riprodotto, neanche parzialmente, in qualsiasi forma e con qualsiasi mezzo, senza previa autorizzazione scritta di LOOK.

Per maggiori informazioni sulle AVVERTENZE SUI PRODOTTI CONTRAFFATTI, visita [www.lookcycle.com](http://www.lookcycle.com) sezione SERVIZI > POLITICA DI GARANZIA > CONTRAFFAZIONE

Questo materiale è conforme alle disposizioni della direttiva 93/42/CE.



---

## ¡ENHORABUENA!

---

Ha elegido un par de pedales LOOK.

Le agradecemos su confianza.

Al elegir estos pedales LOOK, disfrutará de un producto de alta tecnología y diseño francés.

Como la gran mayoría de los productos LOOK, son idénticos a los que se suministran a los deportistas profesionales y se controlan durante todo el ciclo de fabricación para proporcionarle una satisfacción completa. Nuestros productos cumplen las diversas normas europeas e internacionales vigentes.

Antes de su uso, lea íntegramente las instrucciones y respete los consejos indicados para disfrutar plenamente de las ventajas de este producto de alta calidad.

LOOK se reserva la posibilidad de cambiar las especificaciones del producto sin previo aviso con el fin de mejorarlo.

---

## VIDA ÚTIL - DESGASTE - INSPECCIÓN REQUERIDA

---

Todos nuestros ejes se validan después de superar pruebas muy exigentes, muy superiores a la norma en vigor (ISO 4210).

La vida útil de los componentes LOOK depende de muchos factores, como la forma corporal del ciclista y las condiciones de uso. Los impactos, las caídas, el uso inadecuado o el uso brusco en general pueden comprometer la integridad estructural de los componentes y reducir significativamente su vida útil.

Algunos componentes también están sujetos a desgaste con el paso del tiempo. Haga inspeccionar regularmente los pedales en un distribuidor autorizado de LOOK para asegurarse de que no presentan fisuras, deformaciones ni signos de fatiga o desgaste. Si la inspección revela deformaciones, fisuras, signos de impacto o marcas de tensión, aunque sean leves, sustituya inmediatamente el componente en cuestión; los componentes sometidos a un desgaste excesivo también deben sustituirse inmediatamente. La frecuencia de inspección depende de muchos factores; consulte a su distribuidor autorizado de LOOK. Las sustituciones de componentes debe efectuarlas un distribuidor autorizado de LOOK.

La lista de los componentes reemplazables está disponible en los distribuidores autorizados de LOOK.

---

**¡LEER PREVIAMENTE!**

---

El ciclismo es una actividad peligrosa por naturaleza, especialmente, el ciclismo de montaña. Para reducir el riesgo de lesiones graves, asegúrese de que su bicicleta reciba el mantenimiento adecuado y de que todos los componentes estén correctamente instalados y ajustados. Durante la práctica del ciclismo, lleve siempre un casco, infórmese sobre el código de circulación y respételo. Tenga cuidado con el tráfico y los peligros de la carretera. Esté al tanto de las leyes vigentes en el país en el que se encuentre. Si circula de noche, no basta con ver, sino que también hay que ser visto. Los reflectores y

la iluminación opcional de las versiones VISION no son suficientes y no sustituyen a los faros delantero y trasero. El uso de una prenda reflectante es muy recomendable o incluso obligatorio en algunos países.

Para obtener más datos sobre la INFORMACIÓN IMPORTANTE que debe observarse, visite nuestro sitio web [www.lookcycle.com](http://www.lookcycle.com), apartado POLÍTICA DE GARANTÍA > INFORMACIÓN IMPORTANTE.

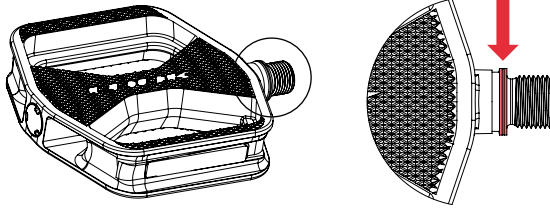
**INSTALACIÓN DE LOS PEDALES EN LAS BIELAS**

**PRODUCTO RELACIONADO : GEO CITY GRIP VISION / GEO CITY GRIP / TRAIL GRIP**

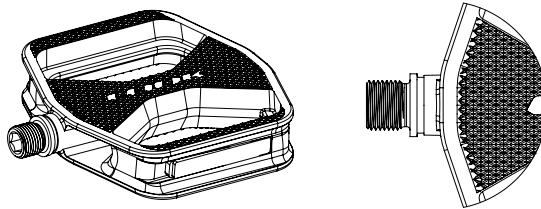
Antes de instalar sus pedales, asegúrese que las roscas de las bielas sean del estándar BSA (9/16x20). Limpie y engrase las roscas de las bielas antes de roscar los pedales. Localice el pedal izquierdo, marcado con un muesca en el eje (ver imagen A). El pedal enrosca en sentido anti-horario. Utilizando una llave Allen de 8 mm, apriételo hasta un par de apriete de 25 Nm (ver imagen B).

**A / LOCALIZANDO EL PEDAL IZQUIERDO Y DERECHO**

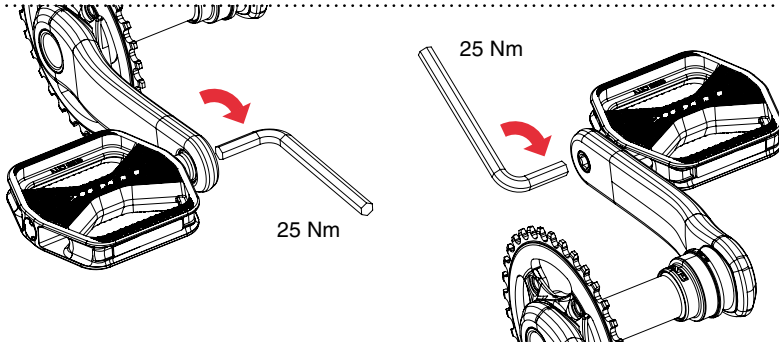
PEDAL IZQUIERDO



PEDAL DERECHO



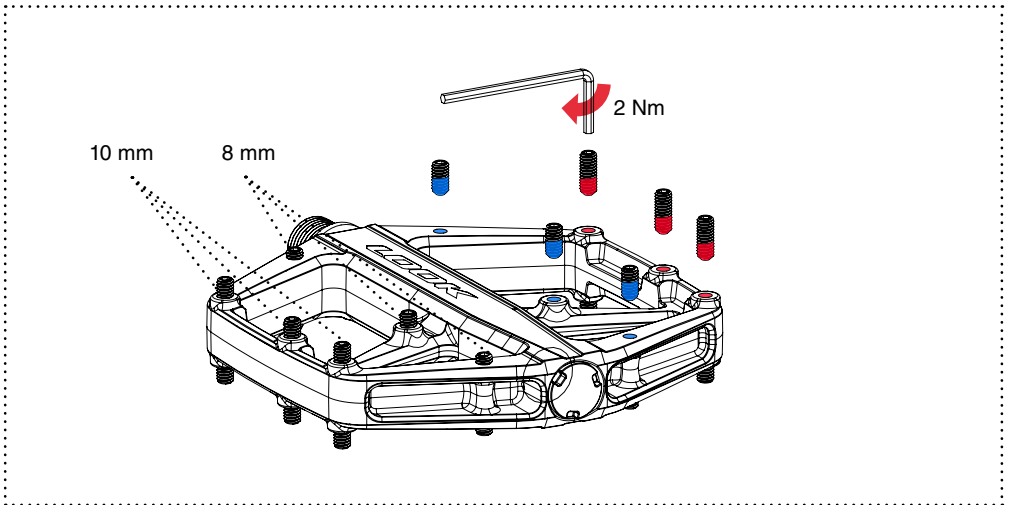
**B / APRETANDO EL PEDAL A LA BIELA**



**INSTALACIÓN DE PINS**

**PRODUCTO RELACIONADO :TRAIL ROC**

Como se muestra a continuación, los pedales TRAIL ROC están equipados con pins de diferentes longitudes para adaptarse a la curvatura de los pies :



Longitud de pin	Posición	Fijatornillos
8 mm	centro	azul
10 mm	delante y detrás	rojo

Si necesita retirar o colocar pins, utilice una llave Allen de 2 mm y no supere un par de apriete de 2 Nm. Antes de apretar / aflojar, verifique que las cabezas de los pins estén limpias.

---

## MANTENIMIENTO

---

Limpie siempre los pedales con jabón o detergente suave y agua.

Enjuáguelos con agua y séquelos con un paño suave. Cualquier fuente de calor puede dañar irreparablemente los pedales y las calas. No utilice sistemas de limpieza de alta presión ni productos abrasivos.

Para más información sobre las obligaciones de mantenimiento, visite nuestro sitio web [www.lookcycle.com](http://www.lookcycle.com), apartado POLÍTICA DE GARANTÍA > MANTENIMIENTO

**EL CONTROL Y EL MANTENIMIENTO SON IMPORTANTES PARA SU SEGURIDAD Y LA VIDA ÚTIL DE SUS PEDALES. UNOS PEDALES MAL MANTENIDOS PUEDEN ROMPERSE O NO FUNCIONAR CORRECTAMENTE, LO QUE PODRÍA RESULTAR EN UN ACCIDENTE EN EL QUE PODRÍA MORIR, SUFRIR LESIONES GRAVES O QUEDAR DISCAPACITADO.**

---

## SERVICIO POSVENTA

---

A pesar de todo el cuidado puesto en nuestra fabricación, si aparece un defecto o si fuera necesaria una reparación, diríjase a su distribuidor autorizado de LOOK con el producto defectuoso acompañado de su factura de compra e indíquelo el fallo.

---

## GARANTÍA

---

PARA BENEFICIARSE DE UNA GARANTÍA CONTRACTUAL DE UN AÑO ADICIONAL (EXCEPTO LUCES), CONSERVE SU PRUEBA DE COMPRA Y REGISTRE SUS PEDALES EN LÍNEA DENTRO DE LOS 30 DÍAS SIGUIENTES A SU COMPRA. ADEMÁS, ES POSIBLE QUE NOS PONGAMOS EN CONTACTO CON USTED PARA PROPORCIONARLE INFORMACIÓN IMPORTANTE EN CASO DE QUE SE RETIRE UN PRODUCTO DEL MERCADO O SE ACTUALICE. CONSULTE EL MANUAL DE REGISTRO.

Los pedales LOOK tienen una garantía de dos años a partir de la fecha de compra contra cualquier vicio o defecto de fabricación.

LOOK, a través de sus distribuidores autorizados en el país de compra del producto, garantiza al primer comprador o usuario el producto contra cualquier vicio o defecto de fabricación.

Esta garantía tampoco se aplica a los productos "Special Service Course" y/o a los productos adquiridos a equipos profesionales, aficionados, atletas, clubes, inquilinos, en subastas, incluso si el producto es nuevo.

La garantía solo se aplica si el producto se monta siguiendo escrupulosamente las instrucciones anteriores. La garantía no se aplica a los productos sometidos a un mantenimiento incorrecto o un mal uso.



Del mismo modo, la garantía es nula si el producto:

- Ha sufrido una modificación técnica y/o estructural, si ha sido reparado o pintado fuera de un centro de reparación autorizado por LOOK.
- Ha sido reparado y/o utilizado con piezas de repuesto no autorizadas.

Esta garantía limitada no se aplica al desgaste normal (incluidas las calas), a las piezas que han sido renovadas o sometidas a reparaciones o modificaciones inadecuadas, ni a los daños causados por accidente, uso abusivo o inadecuado o falta de la debida diligencia. Los usos inapropiados que anulan la garantía incluyen el spinning (ciclismo de interior).

El único recurso en el ámbito de la garantía limitada LOOK o cualquier garantía implícita se limita a la reparación o sustitución, a discreción de LOOK, de todo o parte del producto en cuestión. En ningún caso serán LOOK ni sus agentes o distribuidores responsables de ningún daño directo o consecuente ni de ningún coste de transporte o envío del producto, ya se base la reclamación en el contrato, la garantía, una negligencia o la responsabilidad del hecho de los productos, incluidos, sin limitación, las pérdidas o daños asociados a una propiedad distinta del producto garantizado en sí, la pérdida del uso de una propiedad o cualquier otra pérdida financiera. Cualquiera que sea la causa, ni LOOK, ni ningún agente o distribuidor, puede ser responsable de ninguna contribución financiera o indemnización por un producto. Los derechos otorgados por la garantía y los beneficios no pueden cederse ni transferirse.

Las obligaciones de LOOK en virtud de cualquier garantía son limitadas, en la medida en que lo permita la ley, a las especificadas en esta garantía limitada LOOK.

Sin embargo, ciertos países o estados no permiten ninguna limitación de duración para una garantía implícita y/o para la exclusión o la limitación de daños directos o resultantes, lo que implica que los límites de exclusión antes mencionados no se aplicarían en ese caso. Esta garantía limitada le otorga derechos legales específicos, pero también posiblemente otros derechos, los cuales varían

según la legislación local.

Descargo de responsabilidad

- La información contenida en este manual tiene fines meramente informativos. Los productos descritos pueden ser objeto de cambios sin previo aviso por parte del fabricante, debido a las continuas mejoras técnicas.

- LOOK no ofrece ninguna garantía ni responsabilidad por daños relacionados o causados por el uso de este manual o de los productos que describe.

- LOOK no será en ningún caso responsable de ningún daño, pérdida, gasto o coste, directo o indirecto, ya sea general, consecuente o particular, causado o relacionado con el uso de este manual o de los productos que describe.

Para más información sobre la cobertura de la garantía legal, visite nuestro sitio web [www.lookcycle.com](http://www.lookcycle.com), apartado POLÍTICA DE GARANTÍA > GARANTÍA LEGAL

## **ADVERTENCIA SOBRE LOS PRODUCTOS FALSIFICADOS**

**EL USO DE PRODUCTOS FALSIFICADOS ES MUY PELIGROSO Y LE PUEDE CAUSAR A USTED MISMO O A TERCEROS CAÍDAS GRAVES QUE PROVOQUEN LESIONES GRAVES E INCLUSO MORTALES.**

Los productos LOOK están protegidos por derechos de propiedad industrial. <http://www.lookcycle.com/patents/> Por lo tanto, en caso de compra, uso o venta de un producto falsificado, nos reservamos el derecho de tomar las medidas que consideremos oportunas para poner fin a la infracción de nuestros derechos y obtener el resarcimiento de los daños sufridos, tal como se definen en los artículos L613-3 a L613-6, L615-14 y L716-9.

Ni que decir tiene que los productos falsificados no se benefician de ninguna garantía de LOOK e implican la cancelación de todas las garantías LOOK sobre un producto conforme LOOK utilizado junto con productos falsificados. También implica la cancelación de toda responsabilidad accidental, material, jurídica, civil y física por parte de LOOK CYCLE INTERNATIONAL.

Es probable que la venta de productos en lugares atípicos implique productos falsificados.

Para evitar cualquier fraude, y sin que estos consejos sean exhaustivos, le aconsejamos que preste especial atención:

- En sitios web que ofrecen productos de la marca LOOK a precios significativamente más bajos que los del mercado.
- En las ventas de particular a particular que no ofrezcan factura de compra, seguimiento del mantenimiento e información sobre el origen del producto.

Para obtener ayuda, puede ponerse en contacto con nosotros a través de nuestro sitio web o del sitio web del Distribuidor del país donde se encuentra (lista de nuestros distribuidores disponible en [WWW.LOOKCYCLE.COM](http://WWW.LOOKCYCLE.COM)), proporcionándonos el número de serie o fotos para su verificación.

Este manual no se puede utilizar ni reproducir, total ni parcialmente, en ninguna forma y en ningún medio sin la autorización previa y por escrito de LOOK.

Para más información sobre las ADVERTENCIAS SOBRE LOS PRODUCTOS FALSIFICADOS, visite nuestro sitio web [www.lookcycle.com](http://www.lookcycle.com), apartado SERVICIOS > POLÍTICA DE GARANTÍA > FALSIFICACIÓN

Este equipo es conforme a las disposiciones de la directiva 93/42/CE.



---

## HERZLICHEN GLÜCKWUNSCH!

---

Sie haben sich für ein Paar LOOK-Pedale entschieden.

Wir möchten Ihnen für Ihr Vertrauen danken.

Durch die Wahl der Pedale LOOK profitieren Sie von einem Hightech-Produkt im französischen Design.

Wie die überwiegende Mehrheit der LOOK-Produkte ist dieses Produkt identisch mit denen, die an Rad-Profis geliefert werden, und es wird daher während des gesamten Fertigungsprozesses kontrolliert, um für Ihre volle Zufriedenheit zu sorgen.

Unsere Produkte entsprechen den verschiedenen geltenden europäischen und internationalen Normen.

Vor der Verwendung sind sämtliche Anweisungen zu lesen und folgen Sie den gegebenen Empfehlungen, um die Vorteile dieses hochwertigen Produkts voll nutzen zu können.

LOOK behält sich das Recht vor, die Produktspezifikationen ohne vorherige Ankündigung zu ändern, um sie zu verbessern.

---

## LEBENSDAUER - VERSCHLEISS - ERFORDERLICHE INSPEKTION

---

Alle unsere Achsen werden erst nach sehr anspruchsvollen Tests validiert, die weit über die geltende Norm (ISO 4210) hinausgehen.

Die Lebensdauer von LOOK-Komponenten hängt von vielen Faktoren ab, wie z. B. dem Körperbau des Radfahrers und den Einsatzbedingungen. Im Allgemeinen können Schläge, Stürze, unsachgemäße Verwendung oder grober Gebrauch die strukturelle Unversehrtheit der Komponenten beeinträchtigen und deren Lebensdauer erheblich verringern.

Einige Komponenten unterliegen im Laufe der Zeit auch einem Verschleiß. Lassen Sie Ihre Pedale regelmäßig von einem autorisierten LOOK-Händler überprüfen, um sie auf Risse, Verformungen, Ermüdungserscheinungen oder Verschleiß zu kontrollieren. Wenn sich bei der Inspektion Verformungen, Risse, Aufprall- oder sogar leichte Spuren von Funktionseinschränkungen ergeben, sollten Sie die betroffene Komponente sofort austauschen; auch Komponenten mit übermäßigem Verschleiß müssen sofort ausgetauscht werden. Die Häufigkeit der Inspektion hängt von vielen Faktoren ab. Wenden Sie sich hierzu an Ihren autorisierten LOOK-Händler.

Der Austausch der Komponenten muss von einem autorisierten LOOK-Händler durchgeführt werden.

Die Liste der austauschbaren Komponenten ist bei autorisierten LOOK-Händlern erhältlich.

---

**VOR GEBRAUCH ZU LESEN!**

---

Radfahren ist von Natur aus eine gefährliche Aktivität und dies gilt insbesondere für das Mountainbiken. Um das Risiko schwerer Verletzungen zu verringern, müssen Sie Ihr Fahrrad ordnungsgemäß warten und alle Komponenten richtig einbauen und einstellen. Tragen Sie beim Radfahren immer einen Helm, achten Sie auf die Straßenregeln und halten Sie sich an sie. Beachten Sie die Gefahren auf der Straße und im Verkehr. Beachten Sie die geltenden Gesetze des Landes, in dem Sie sich befinden. Wenn Sie nachts fahren, reicht es nicht zu sehen, sondern Sie müssen

auch gesehen werden. Die optional als VISION-Versionen verfügbaren Reflektoren und Leuchten reichen nicht aus und ersetzen nicht die Vorder- und Rücklichter. Das Tragen eines reflektierenden Kleidungsstücks wird in einigen Ländern dringend empfohlen oder sogar vorgeschrieben.

Weitere Auskünfte zu den WICHTIGEN INFORMATIONEN, die Sie beachten sollten, finden Sie auf unserer Website [www.lookcycle.com](http://www.lookcycle.com) Rubrik GARANTIEBESTIMMUNGEN > WICHTIGE INFORMATIONEN.

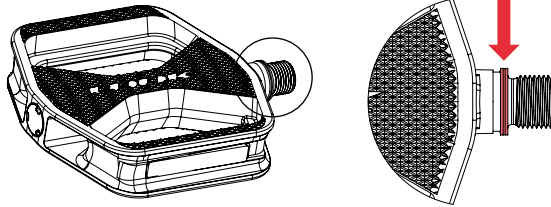
## INSTALLATION DER PEDALE AM KURBELARM

### BETREFFENDES PRODUKT : GEO CITY GRIP VISION / GEO CITY GRIP / TRAIL GRIP

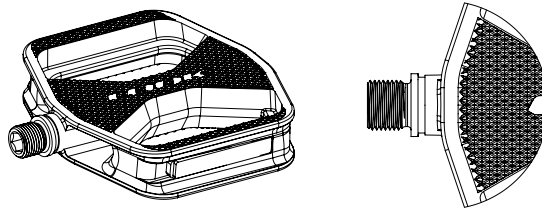
Stellen Sie vor der Installation Ihrer Pedale sicher, dass die Schraubengewinde an den Kurbelarmen dem BSA-Standard (9/16x20) entsprechen. Reinigen und fetten Sie die Kurbelgewinde vor dem Einsetzen des Pedals. Identifizieren Sie das linke Pedal, das mit einem Ring auf der Achse gekennzeichnet ist (siehe Diagramm A). Das Pedal wird gegen den Uhrzeigersinn eingeschraubt. Ziehen Sie das Pedal mit einem 8-mm-Inbusschlüssel mit einem Drehmoment von 25 Nm an (siehe Diagramm B).

### A / IDENTIFIZIERUNG DES LINKEN UND RECHTEN PEDALS

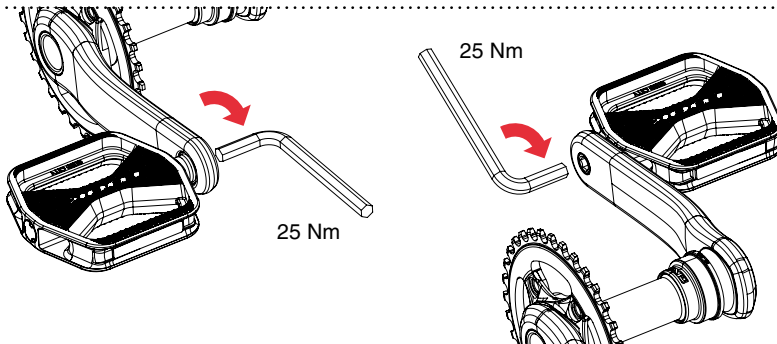
#### LINKES PEDAL



#### RECHTES PEDAL



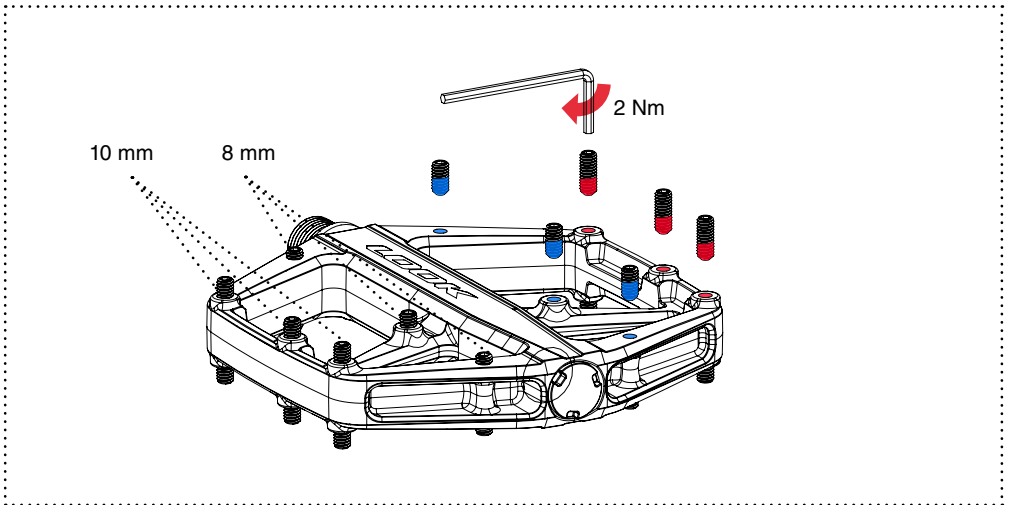
### B / FESTZIEHEN DES PEDALS AM KURBELARM



## EINBAU DER STIFTE

### BETREFFENDES PRODUKT : TRAIL ROC

Wie unten dargestellt, sind die TRAIL ROC-Pedale mit unterschiedlich langen Stiften ausgestattet, um der Wölbung des Fußes gerecht zu werden :



Stiftlänge	Position	Gewindekleber
8 mm	mitte	blau
10 mm	vorne & hinten	rot

Wenn Sie die Stifte entfernen oder montieren müssen, verwenden Sie einen 2 mm Inbusschlüssel und halten Sie einen maximalen Anzugsdrehmoment von 2 Nm ein. Stellen Sie vor dem Anziehen/Lösen sicher, dass die Stiftköpfe sauber sind.

---

## WARTUNG

---

Säubern Sie Ihre Pedale immer mit Seife oder einem milden Reinigungsmittel und Wasser.

Spülen Sie sie mit Wasser ab und trocknen Sie sie dann mit einem weichen Tuch ab. Jede Wärmequelle kann Ihre Pedale und Ihre Pedalplatten irreparabel beschädigen. Benutzen Sie weder ein Hochdruckreinigungsgerät, noch Scheuermittel.

Weitere Informationen zu den Instandhaltungspflichten finden Sie auf unserer Website [www.lookcycle.com](http://www.lookcycle.com)  
Registerkarte **GARAN-TIEPOLITIK > WARTUNG**.

**INSPEKTION UND WARTUNG SIND WICHTIG FÜR IHRE SICHERHEIT UND DIE LEBENSDAUER IHRES PRODUKTS. SCHLECHT GEWARTETE PEDALE KÖNNEN KAPUTT GEHEN ODER FUNKTIONEN KÖNNEN AUSFALLEN, WAS ZU EINEM UNFALL FÜHREN KÖNNTE, BEI DEM SIE GETÖTET, SCHWER VERLETZT ODER GELÄHMT WERDEN KÖNNEN.**

---

## KUNDENSERVICE

---

Trotz aller Sorgfalt in unserer Fertigung können Defekte auftreten oder Reparaturen erforderlich sein. Wenden Sie sich mit dem defekten Produkt und Ihrer Kaufrechnung an Ihren autorisierten LOOK-Händler und melden Sie den Defekt.

---

## GARANTIE

---

UM VON EINER ZUSÄTZLICHEN EINJÄHRIGEN GARANTIE ZU PROFITIEREN (BELEUCHTUNG AUSGENOMMEN), BEWAHREN SIE IHREN KAUFBELEG AUF UND REGISTRIEREN SIE IHRE PEDALE ONLINE INNERHALB VON 30 TAGEN NACH DEM KAUF. DARÜBERHINAUS KÖNNEN WIR SIE KONTAKTIEREN, UM IHNEN WICHTIGE INFORMATIONEN IM FALLE VON PRODUKTRÜCKRUFEN ODER MÖGLICHEN AKTUALISIERUNGEN ZUKOMMEN ZU LASSEN. WEITERE INFORMATIONEN FINDEN SIE IM HANDBUCH ZUR REGISTRIERUNG

Die LOOK-Pedale haben eine zweijährige Garantie ab Kaufdatum auf eventuelle Mängel oder Herstellungsfehler.

Über seine autorisierten Vertriebshändler in dem Land, in dem das Produkt erworben wurde, garantiert LOOK dem Erstkäufer oder Benutzer, dass das Produkt keine Mängel oder Herstellungsfehler aufweist.

Diese Garantie gilt nicht für "Special Service Course"-Produkte und / oder Käufe von Profimannschaften, Amateuren, Sportlern, Clubs, Mietern auf Auktionen, auch wenn es sich um ein neues Produkt handelt.

Die Garantie gilt nur, wenn das Produkt gemäß den obengenannten Anweisungen montiert wurde. Die Garantie gilt nicht, wenn die Produkte mangelhaft gewartet oder unsachgemäß verwendet wurden.

Ebenso ist die Garantie nichtig, wenn das Produkt:

- Einer technischen und / oder baulichen Änderung unterzogen, wenn es repariert oder neu lackiert wurde und dies außerhalb einer autorisierten LOOK-Reparaturwerkstatt geschah.

- Mit nicht genehmigten Ersatzteilen repariert und / oder verwendet wurde.



Diese eingeschränkte Garantie gilt nicht für normalen Verschleiß (einschließlich der Pedalplatten), für Teile, die repariert wurden oder unsachgemäßen Reparaturen oder Änderungen unterzogen wurden, oder für Schäden, die durch Unfall, missbräuchliche oder unsachgemäße Verwendung oder einem Mangel der gebotenen Sorgfalt hervorgerufen wurden. Unsachgemäße Verwendung, die dazu führen, dass die Garantie erlischt, umfassen unter anderem das Spinning (Room Cycling).

Das einzige Rechtsmittel im Rahmen der eingeschränkten LOOK-Garantie oder jeglicher implizierter Garantie ist beschränkt auf die Reparatur oder den Austausch des gesamten oder eines Teils des betroffenen Produkts nach alleinigem Ermessen von LOOK. Unter keinen Umständen können LOOK und seine Vertreter oder Händler für direkte oder Folgeschäden sowie für die Übernahme der Kosten für den Transport oder den Versand des Produkts haftbar gemacht werden, unabhängig davon, ob der Anspruch auf dem Vertrag, der Garantie, Fahrlässigkeit oder Haftung für die Produkte beruht. Eingeschlossen sind, ohne Einschränkung, Verlust oder Schäden in Verbindung mit anderen als den garantierten Produkten selbst, Nutzungsausfall eines Produkts oder sonstige finanzielle Verluste.

Was auch immer der Grund ist: Weder LOOK noch ein Vertreter oder Händler haftet für einen finanziellen Beitrag oder eine Entschädigung für ein Produkt. Die durch die Garantie gewährten Rechte und die Vorteile können nicht abgetreten oder übertragen werden.

Die Garantieansprüche von LOOK sind, gemäß der weitesten Akzeptanz des Gesetzes, auf die in dieser eingeschränkten Garantie von LOOK angegebenen beschränkt.

Einige Länder oder Staaten erlauben jedoch keine Begrenzung der Dauer einer stillschweigenden Garantie und / oder des Ausschlusses oder der Beschränkung von direkten oder Folgeschäden, was bedeutet, dass die oben beschriebene Einschränkung in solchen Fällen nicht gilt. Diese beschränkte Garantie gibt Ihnen spezifische Rechtsansprüche, aber auch möglicherweise andere Rechte, die je nach den örtlichen Gesetzen variieren.

#### Haftungsausschluss

- Die Informationen in diesem Handbuch dienen ausschließlich zu Informationszwecken. Die beschriebenen Produkte können aufgrund permanenter technischer Verbesserungen ohne vorherige Ankündigung vom Hersteller modifiziert werden.
- LOOK übernimmt keine Garantie oder Haftung für Schäden, die auf die Verwendung dieses Handbuchs oder der darin beschriebenen Produkte zurückzuführen sind.
- LOOK haftet in keiner Weise für Schäden, Verluste, Ausgaben oder Ausgaben, die direkt oder indirekt, allgemein, fortlaufend oder speziell durch die Verwendung dieses Handbuchs oder der damit verbundenen Produkte verursacht werden.

Weitere Informationen zur gesetzlichen Gewährleistung finden Sie auf unserer Website [www.lookcycle.com](http://www.lookcycle.com) unter GARANTIEBESTIMMUNGEN > GESETZLICHE GARANTIE.

**WARNUNG IN BEZUG AUF PRODUKTFÄLSCHUNGEN DIE VERWENDUNG VON GEFÄLSCHTEN PRODUKTEN IST SEHR GEFÄHRLICH UND KANN DAZU FÜHREN, DASS SIE UND ANDERE SCHWERE STÜRZE ERLEIDEN UND ES ZU SCHWEREN VERLETZUNGEN BIS HIN ZUM TOD KOMMT.**

LOOK-Produkte sind durch gewerbliche Schutzrechte geschützt. <http://www.lookcycle.com/patents/> Daher behalten wir uns im Fall des Kaufs, der Verwendung oder des Verkaufs eines gefälschten Produkts vor, alle Maßnahmen zu ergreifen, die wir für angemessen halten, um die Verletzung unserer Rechte zu beenden und einen Ersatz für den erlittenen Schaden im Sinne der Artikel L613-3 bis L613-6, L615-14 und L716-9 zu erhalten.

Es ist selbstverständlich, dass auf gefälschte Produkte keine LOOK-Garantie gilt und dass alle LOOK-Garantien für ein LOOK-konformes Produkt, das mit gefälschten Produkten verwendet wird, aufgehoben werden. Dies beinhaltet auch die Aufhebung aller zufälligen, materiellen, moralischen, zivilrechtlichen und physischen Verpflichtungen von LOOK CYCLE INTERNATIONAL.

Beim Verkauf von Produkten an exotischen Standorten handelt es sich mit hoher Wahrscheinlichkeit um gefälschte Produkte.

Um Betrug zu vermeiden, und ohne, dass es sich hierbei um abschließende Ratschläge handelt, empfehlen wir Ihnen, sehr vorsichtig zu sein:

- Auf Websites, die mit LOOK gekennzeichnete Produkte anbieten, die deutlich unter dem Marktpreis liegen.
- Bei Verkäufen von Privatpersonen an Privatpersonen, die keinen Kaufbeleg, Wartungsnachverfolgung und Informationen zum Ursprung des Produkts vorlegen können.

Wenn Sie Hilfe benötigen, können Sie uns über unsere Website oder die des Händlers des Landes, in dem Sie sich befinden (Liste unserer Wiederverkäufer und Vertriebshändler auf [WWW.LOOKCYCLE.COM](http://WWW.LOOKCYCLE.COM)) kontaktieren und uns die Seriennummer und / oder Fotos zur Überprüfung zur Verfügung stellen.

Dieses Handbuch darf nicht ohne die vorherige schriftliche Genehmigung von LOOK in irgendeiner Form verwendet oder vervielfältigt werden.

Weitere Informationen zu WARNUNGEN IN BEZUG AUF PRODUKTFÄLSCHUNGEN finden Sie auf unserer Website [www.lookcycle.com](http://www.lookcycle.com) Registerkarte DIENSTLEISTUNGEN> GARANTIEPOLITIK> WARTUNG.

Dieses Gerät entspricht den Bestimmungen der Richtlinie 93/42 / EG.



**#RIDEYOURDREAM**

**[lookcycle.com](http://lookcycle.com)**